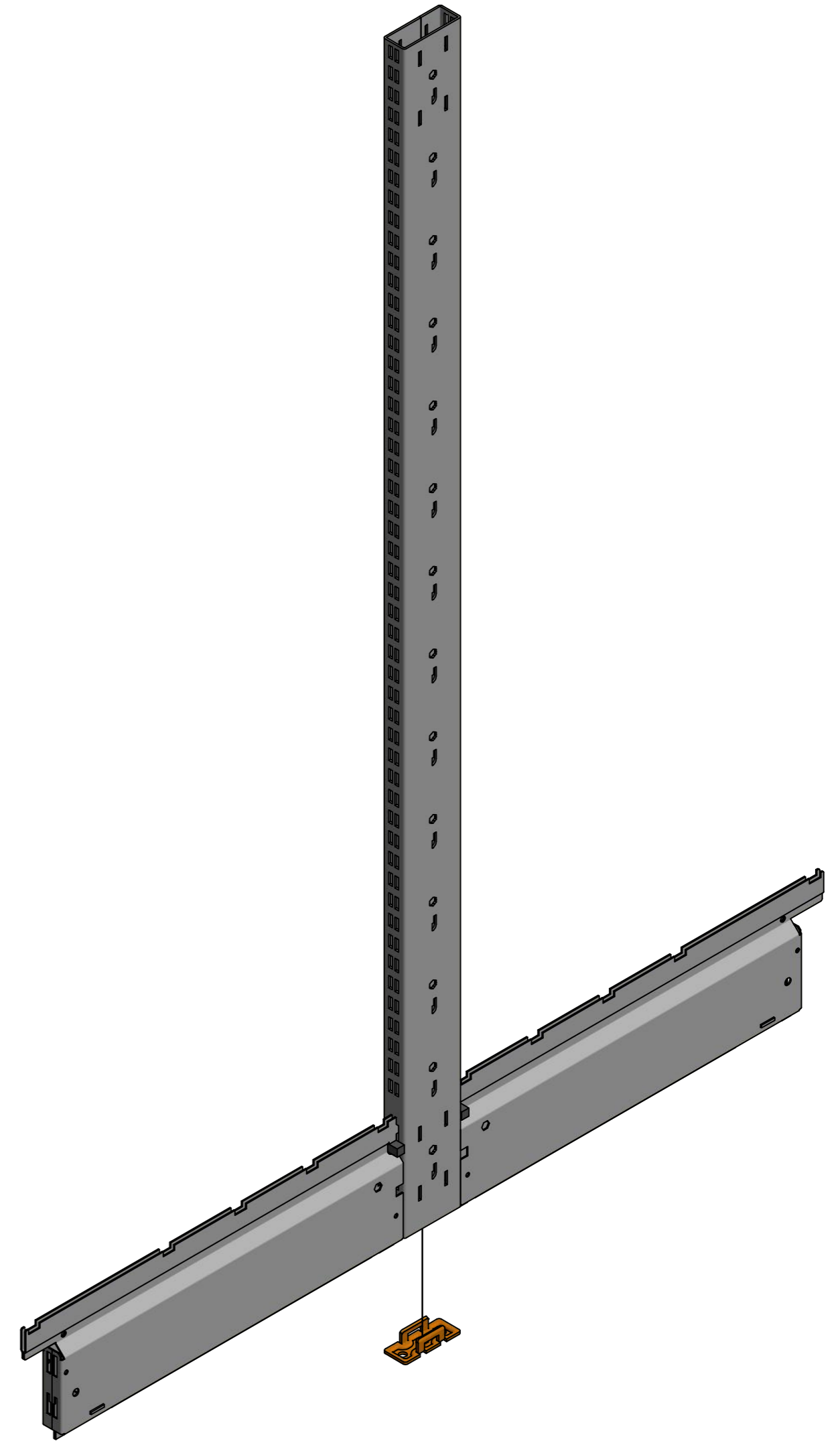
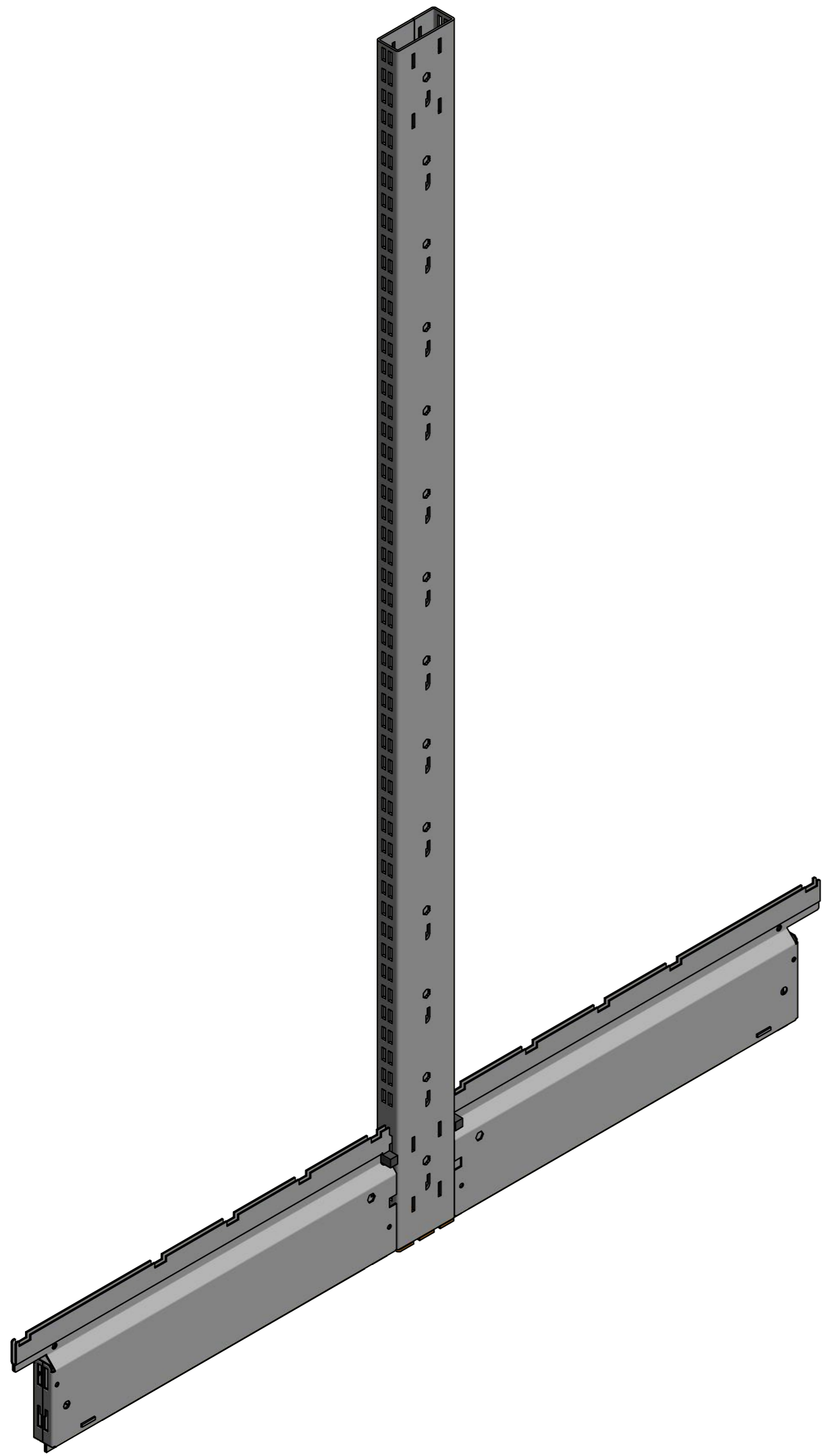
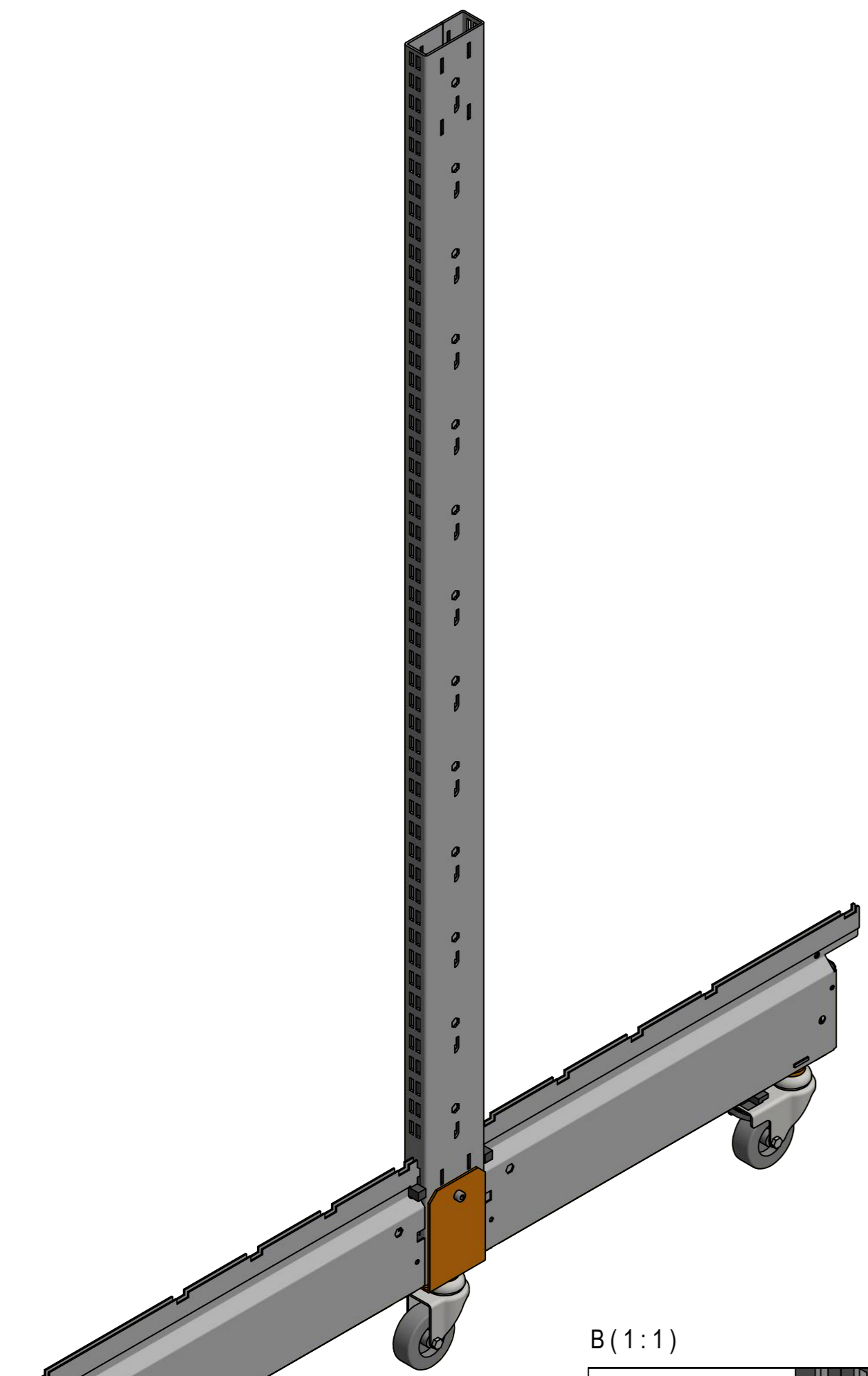


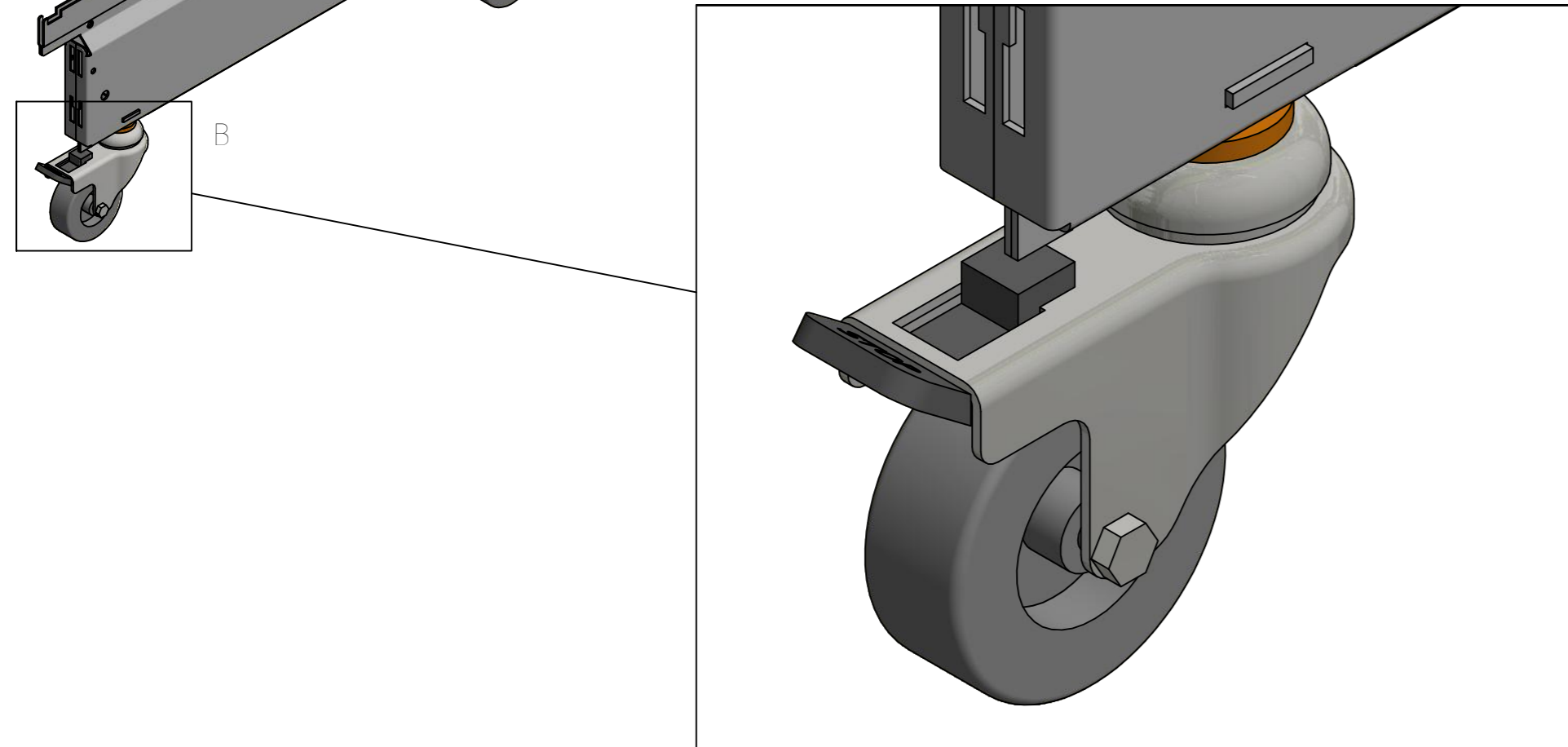


GÖRGŐSZETT ALACSONY
KÉTOLDALAS GONDOLÁHOZ

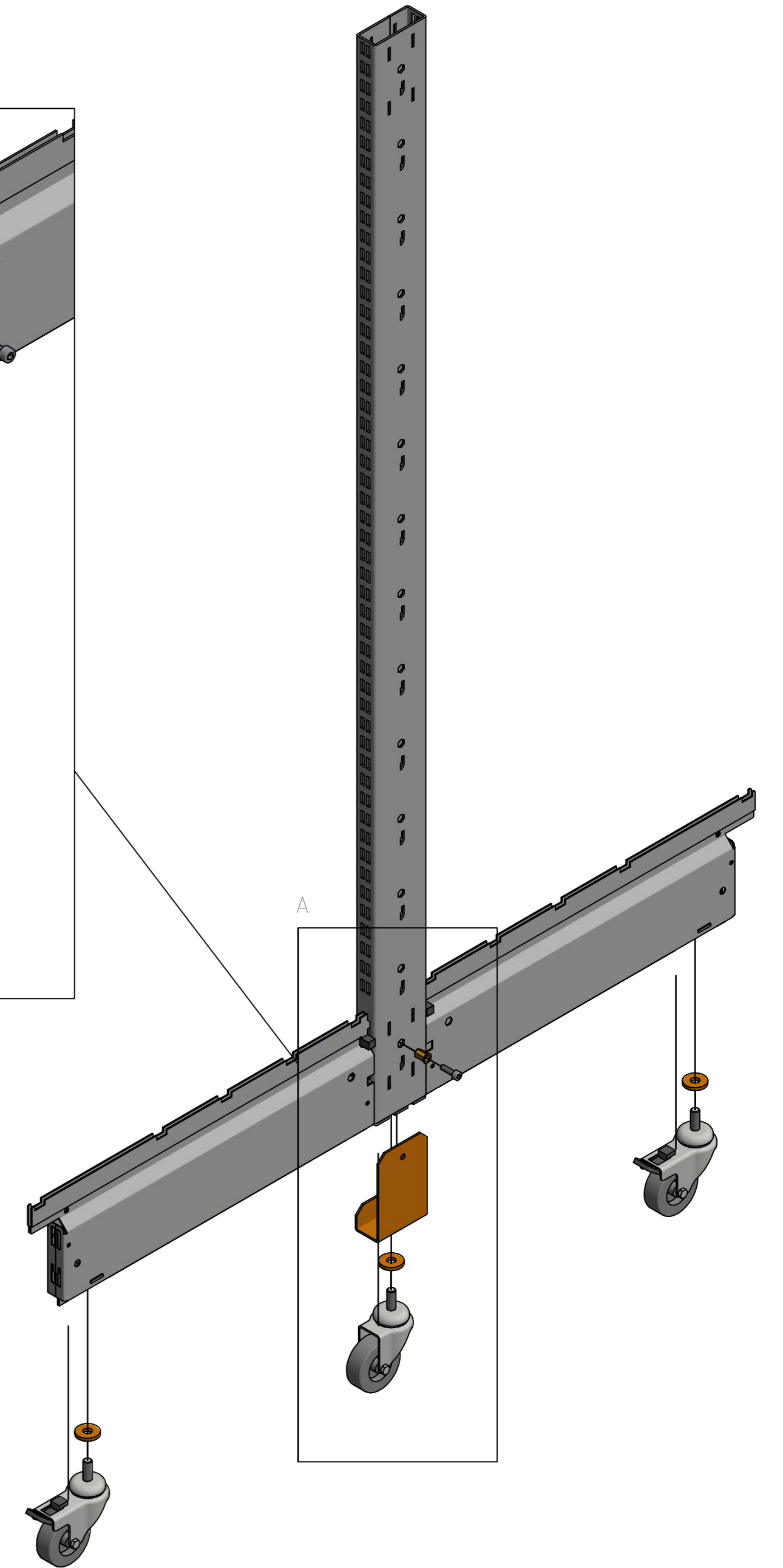
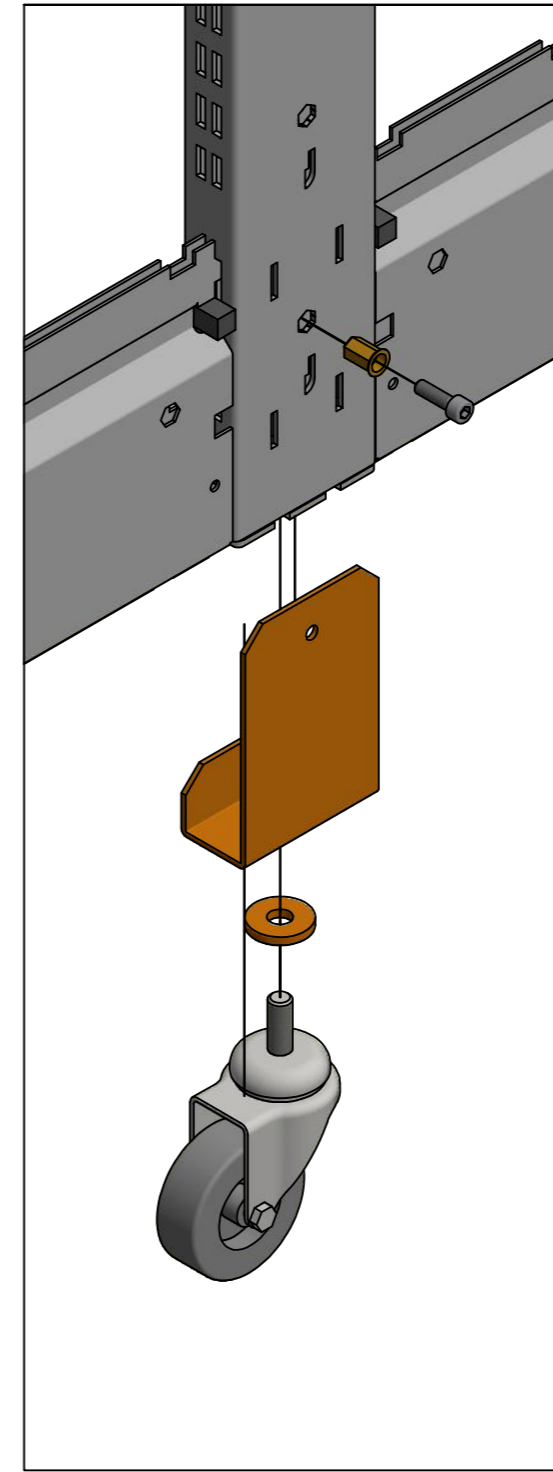


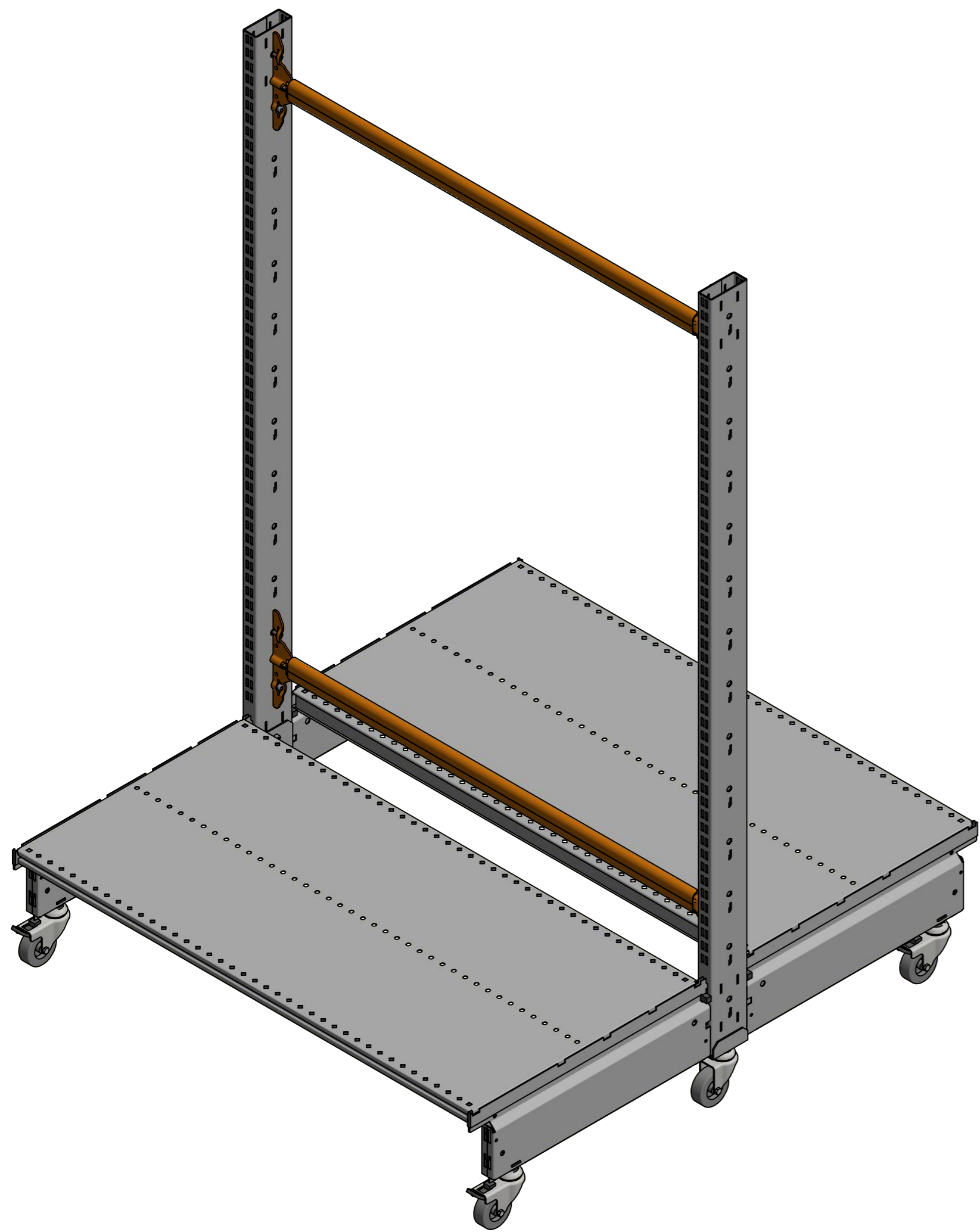


B (1:1)



A (1:3)





C (1:3)

