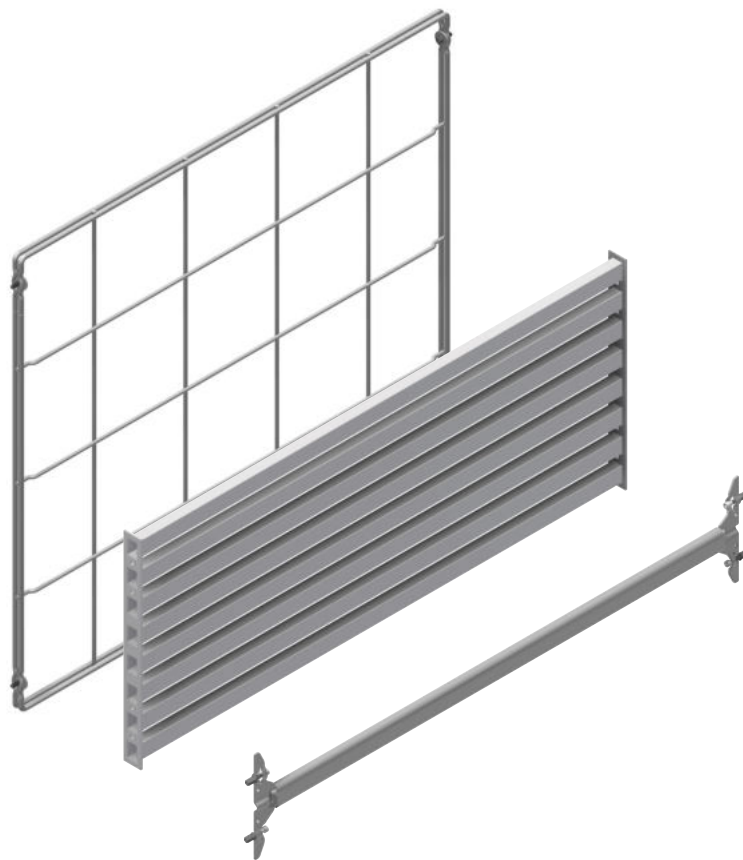


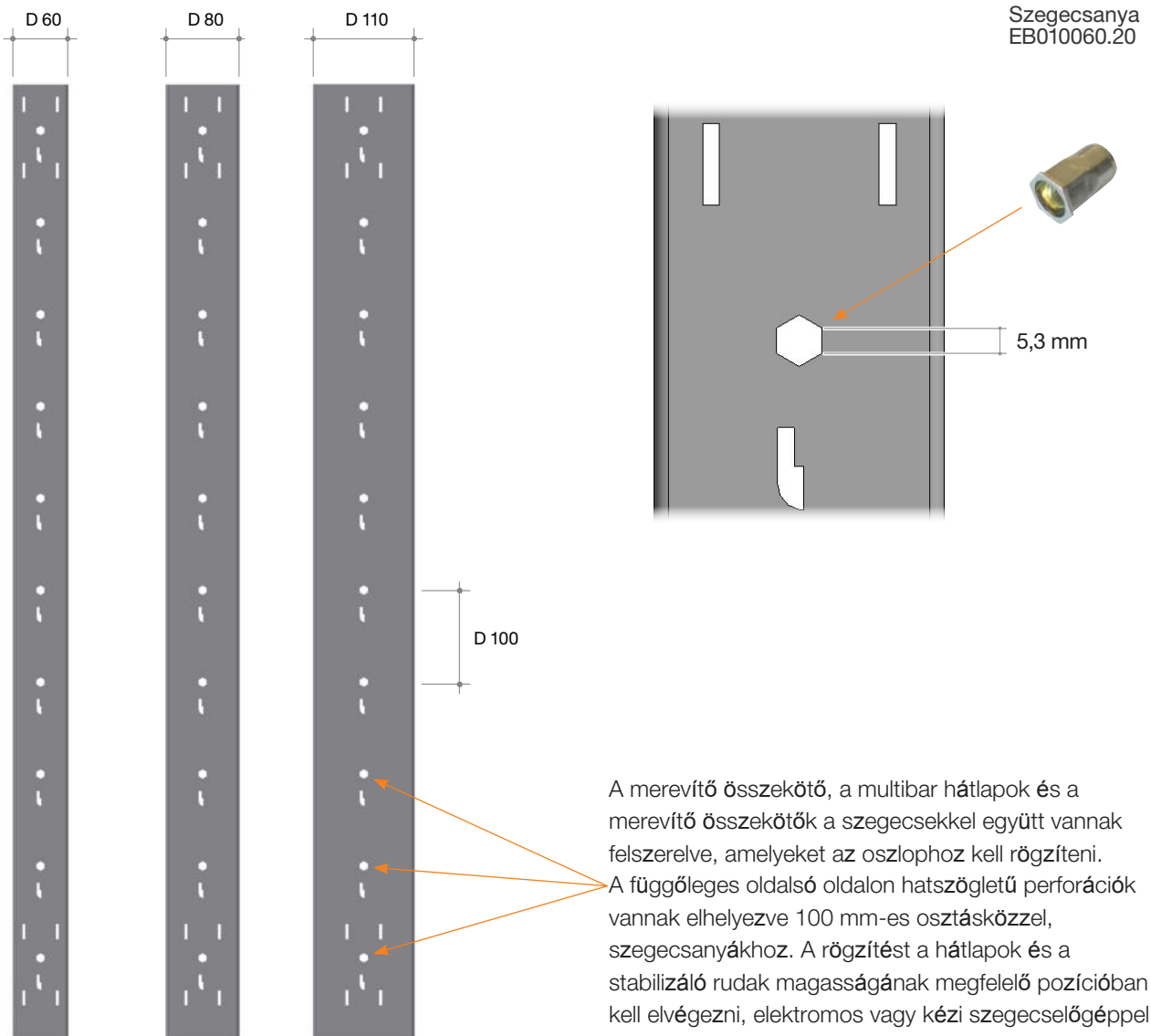


Szegecsanya szerelési segédlet:

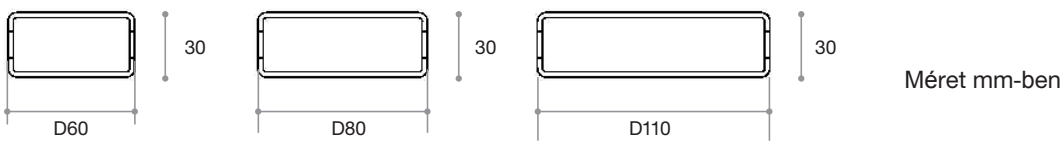
**MEREVÍTŐ ÖSSZEKÖTŐ**  
**MULTIBAR HÁTFAL**  
**RÁCS HÁTFAL**



■ Szegecsanya - Szerelési segédlet

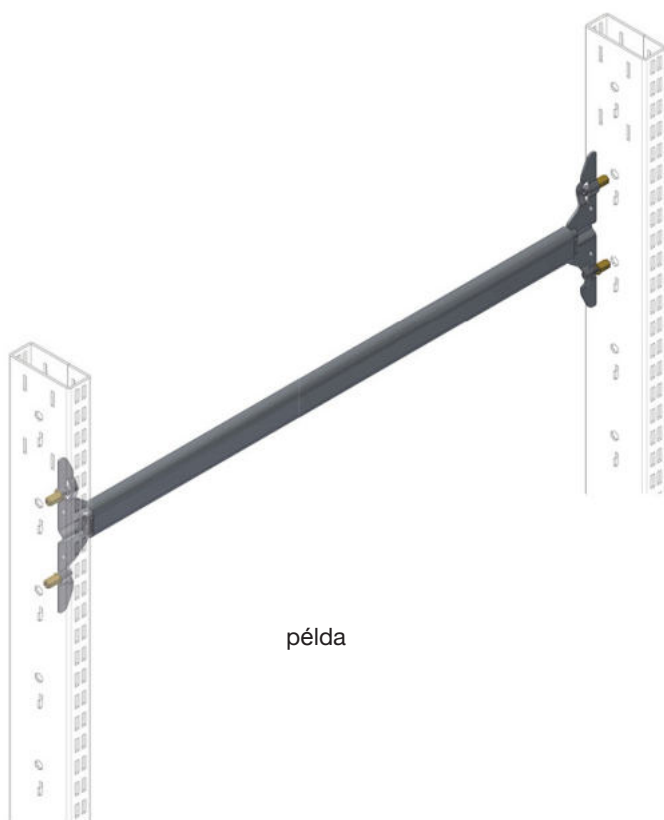


Oldalnézet  
oszlopperforáció



Oszlop lehetőségek

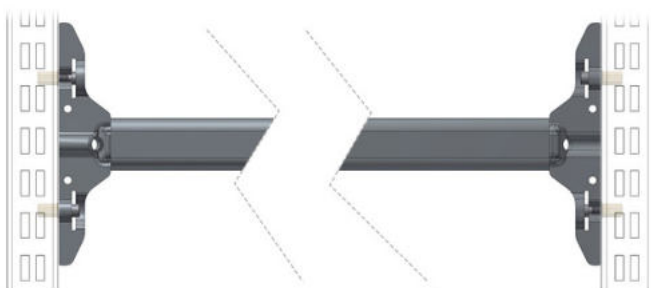
■ Merevítő összekötő - Szerelési segédlet



példa

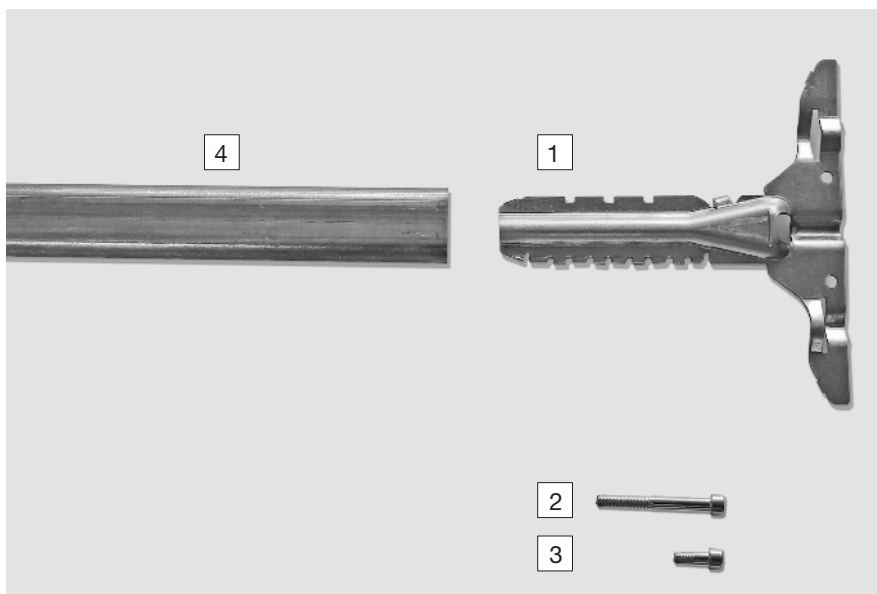


Elektramos  
szegecselő

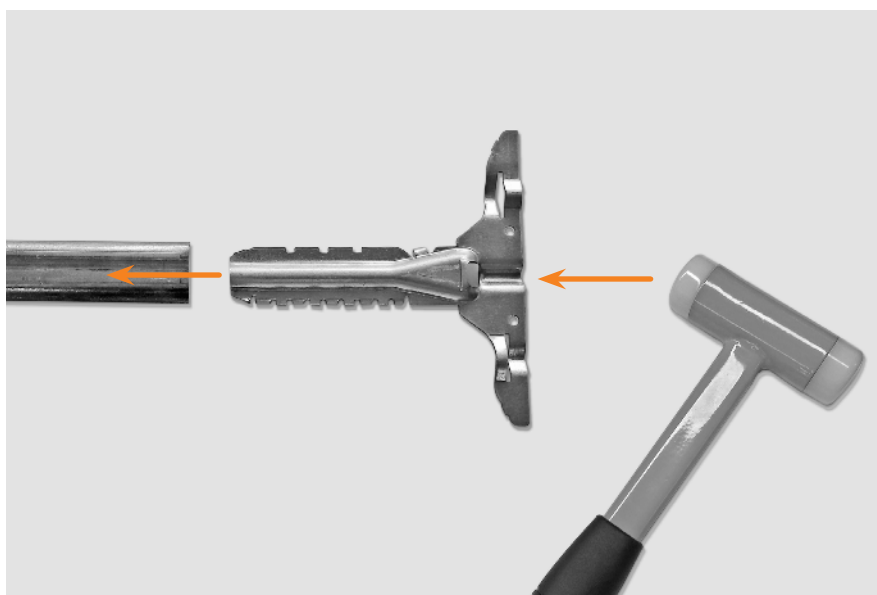


Kézi  
szegecsanya  
behúzó

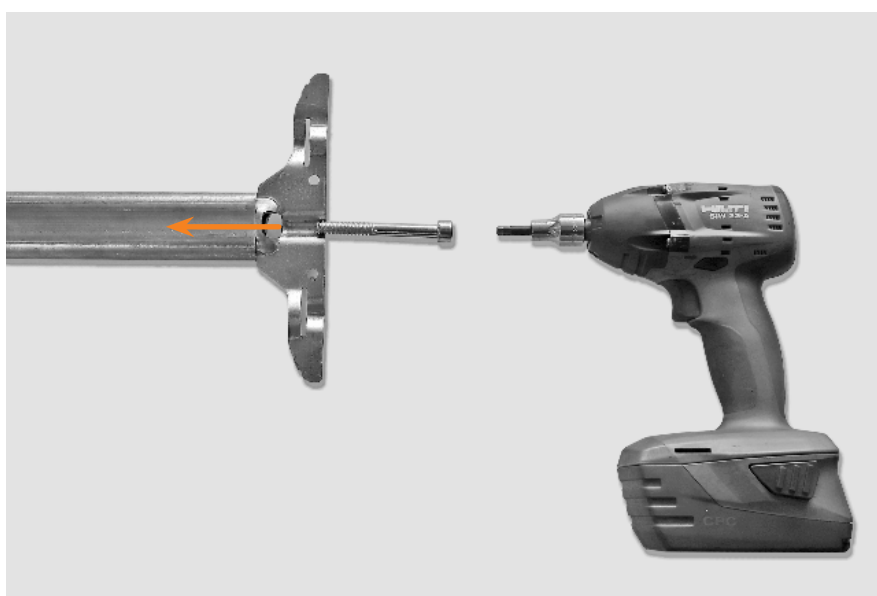
■ Merevítő összekötő - Szerelési segédlet



1.

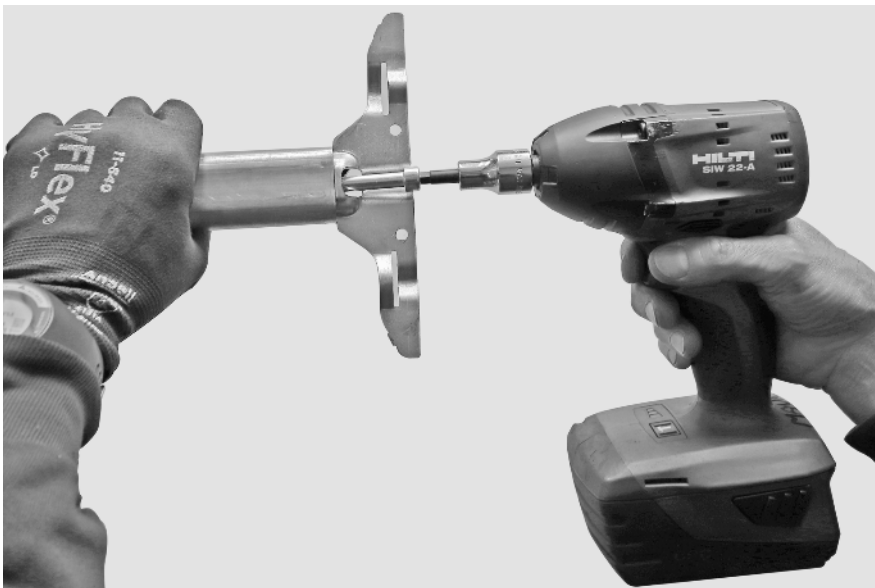


2.

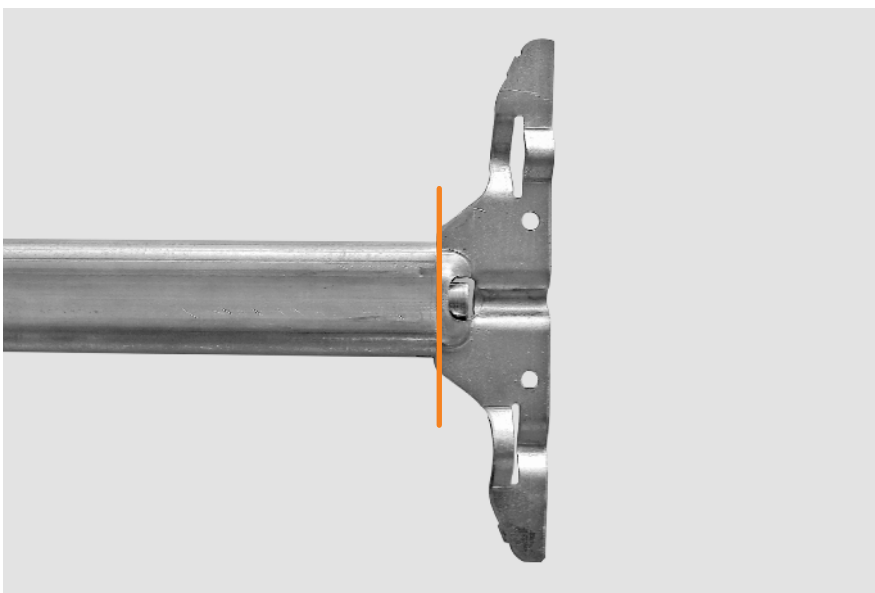


3.

■ Merevítő összekötő - Szerelési segédlet



4.



5.



6.

Szerelési megjegyzés:  
Helyezze a merevítő  
összekötőt az oszlop  
perforációihoz.

■ Merevítő összekötő - Szerelési segédlet



Összetevők:

- 4x 00014509.20 csavarTCEI  
M6x20 8.8 UNI5931

Szerelési megjegyzés:

Helyezze be a csavarokat

7.



Szerelési megjegyzés:

Húzza meg a csavarokat.

8.



Szerelési megjegyzés:

Győződjön meg arról, hogy a csavarok teljesen be vannak húzva.

9.