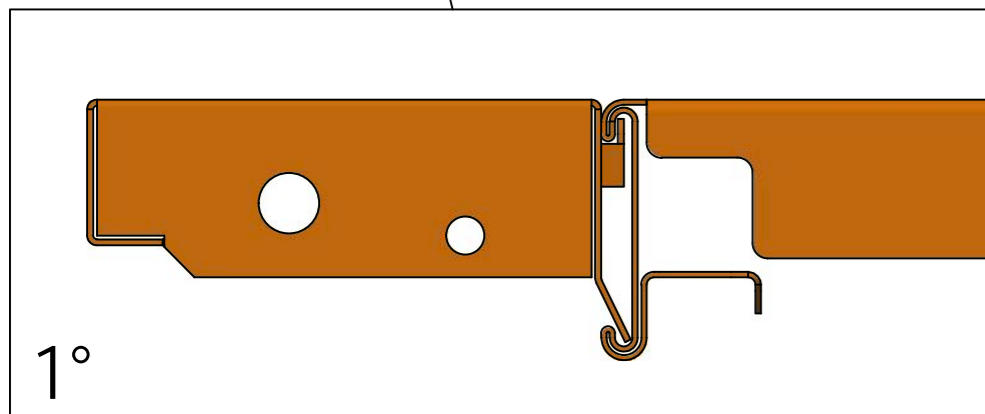
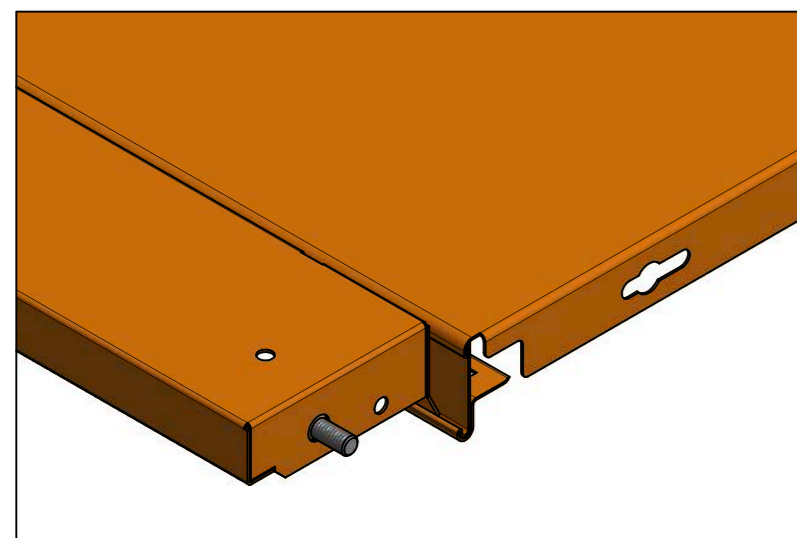


A(1:1)



1°

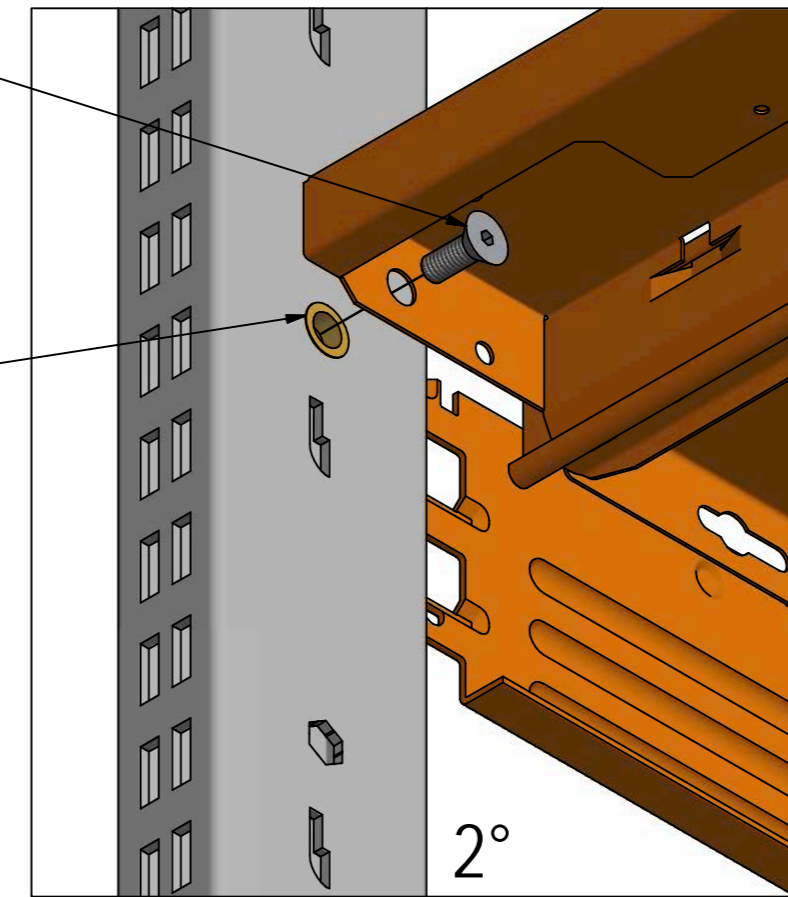
B(1:2)



CSAVAR M6X16 TSPEI

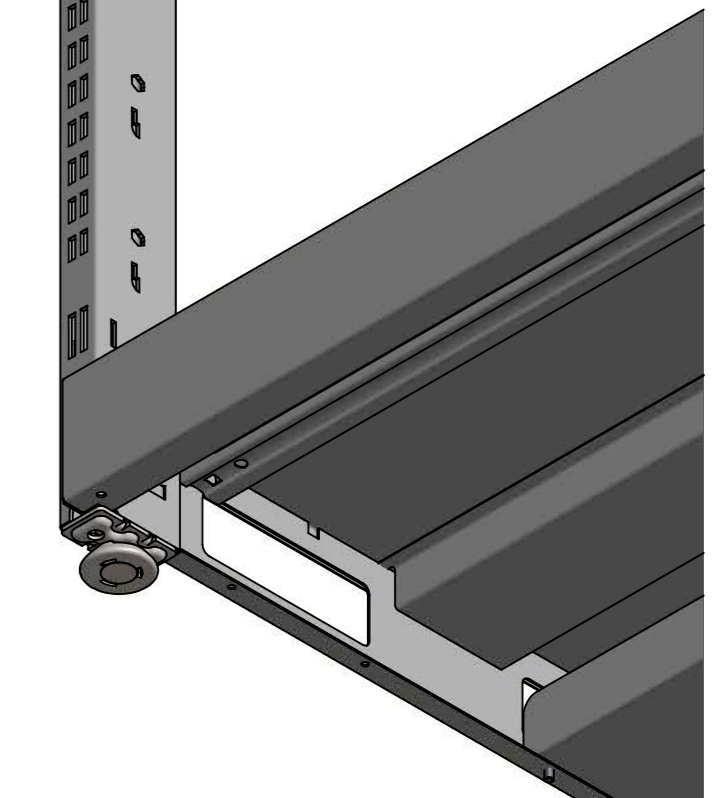
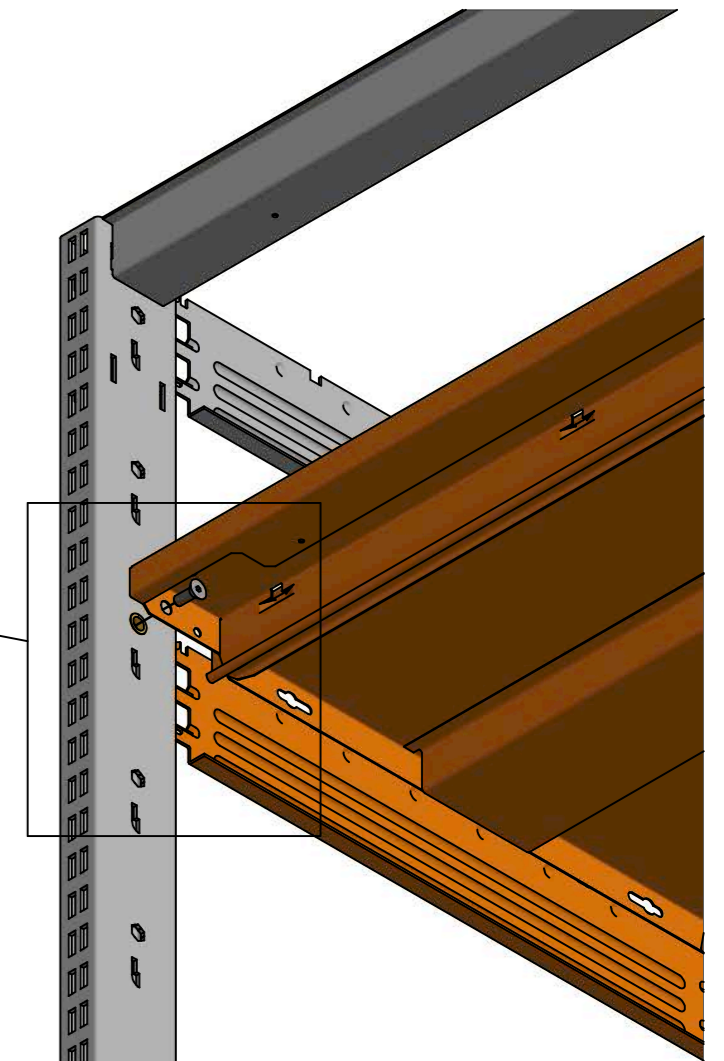
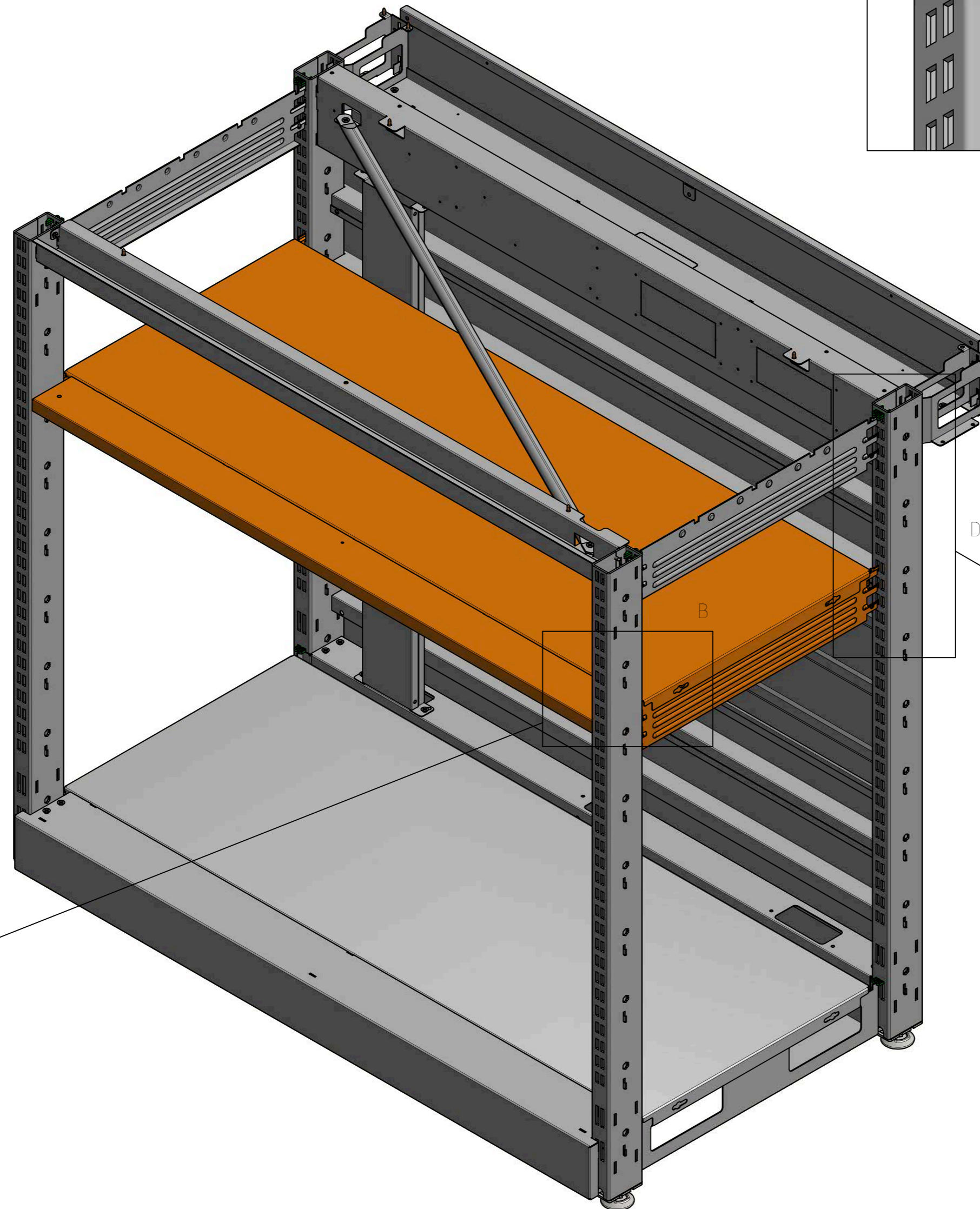
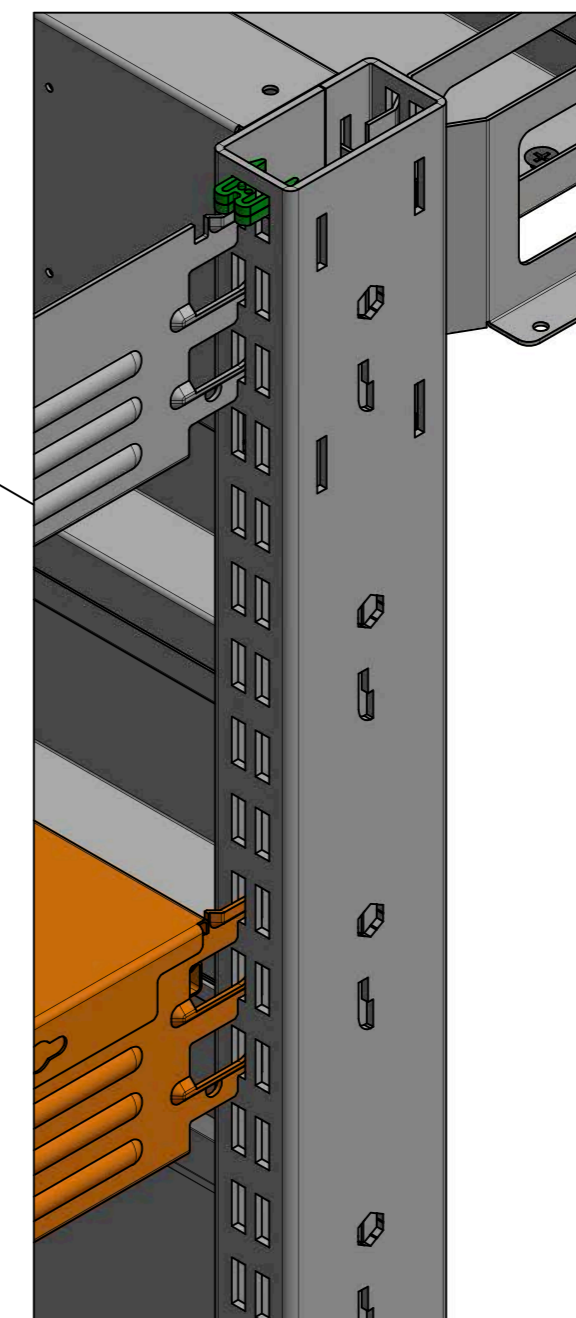
SZEGECSANYA M6

C(1:1.5)

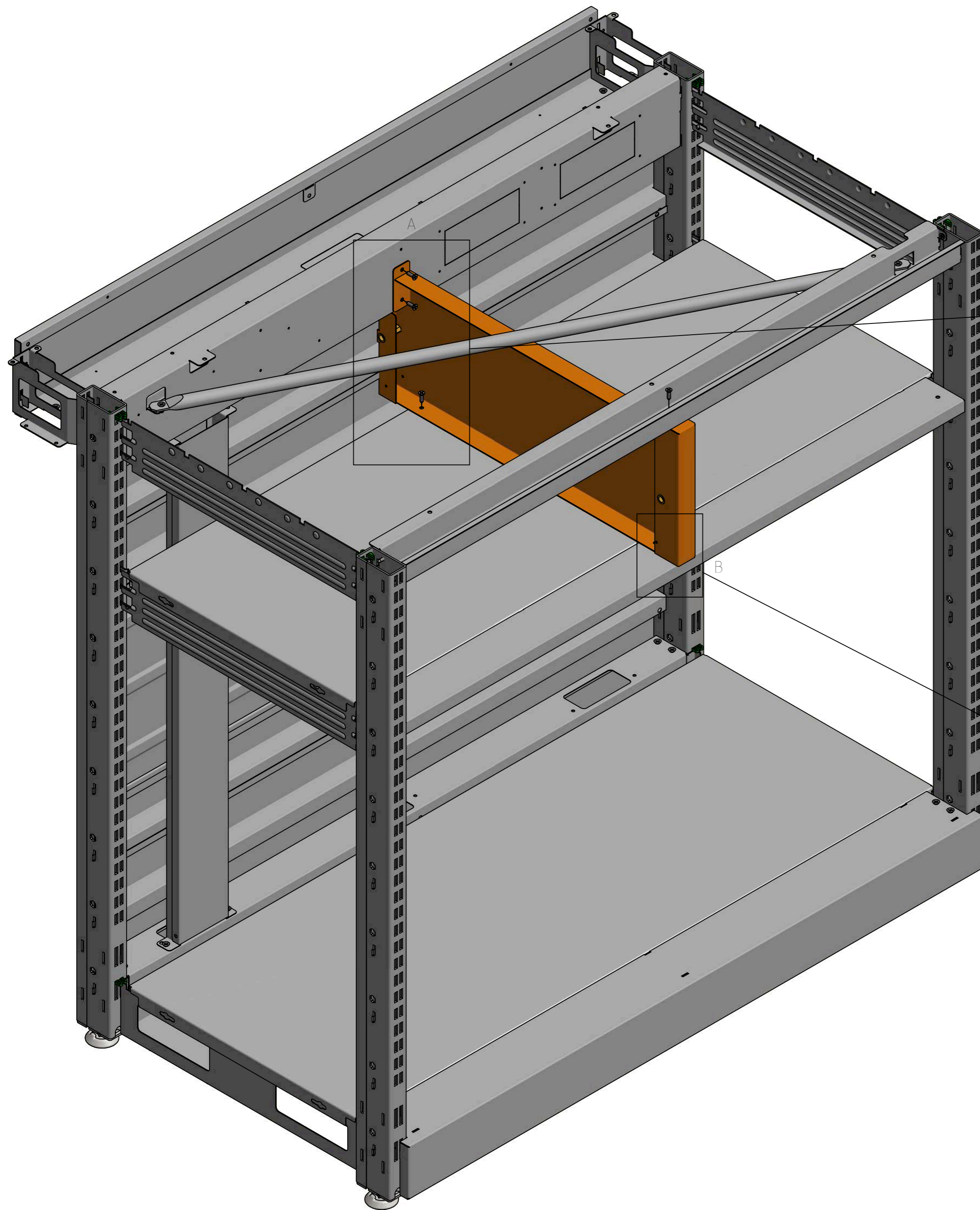


2°

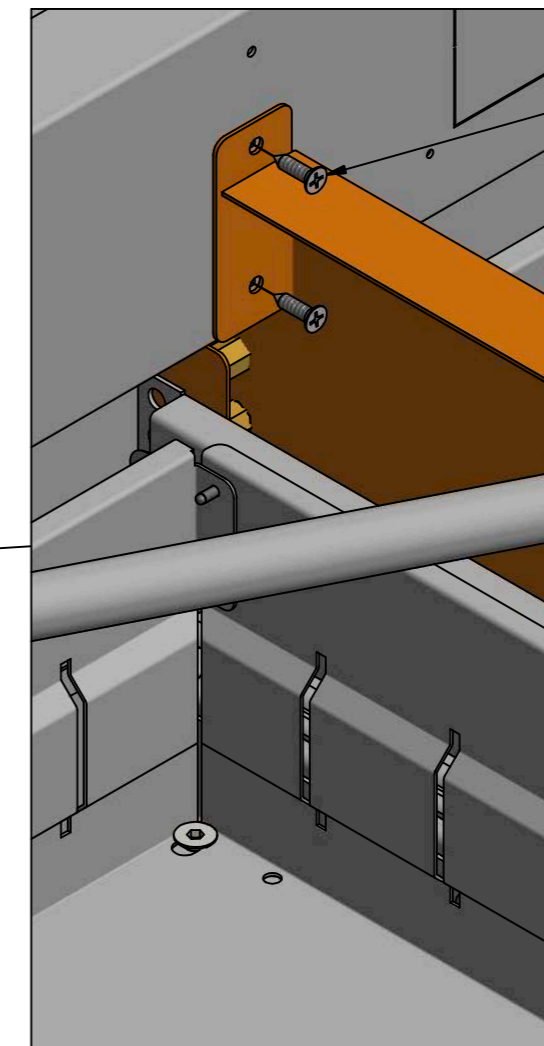
D(1:2)



MODULÁRIS PULT (A TÍPUS)
FIÓK SZETT SZERELÉSI ÚTMUTATÓ

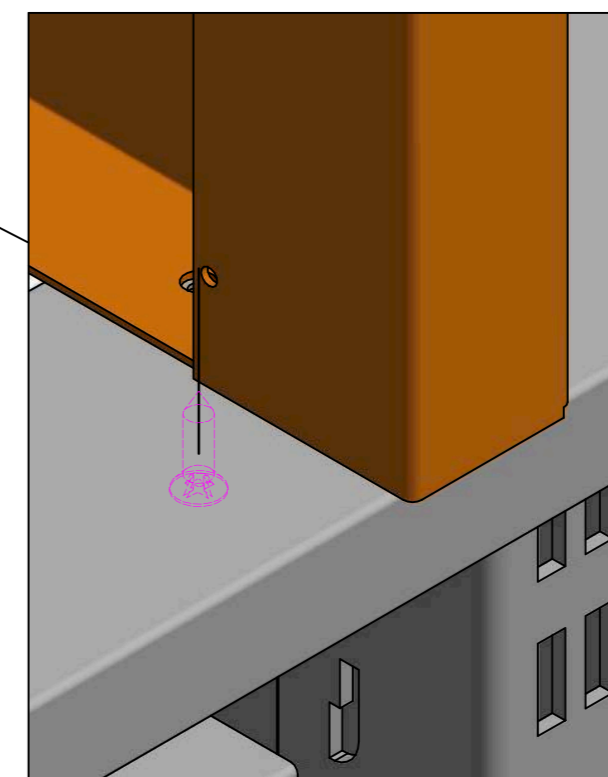


A(1:2)



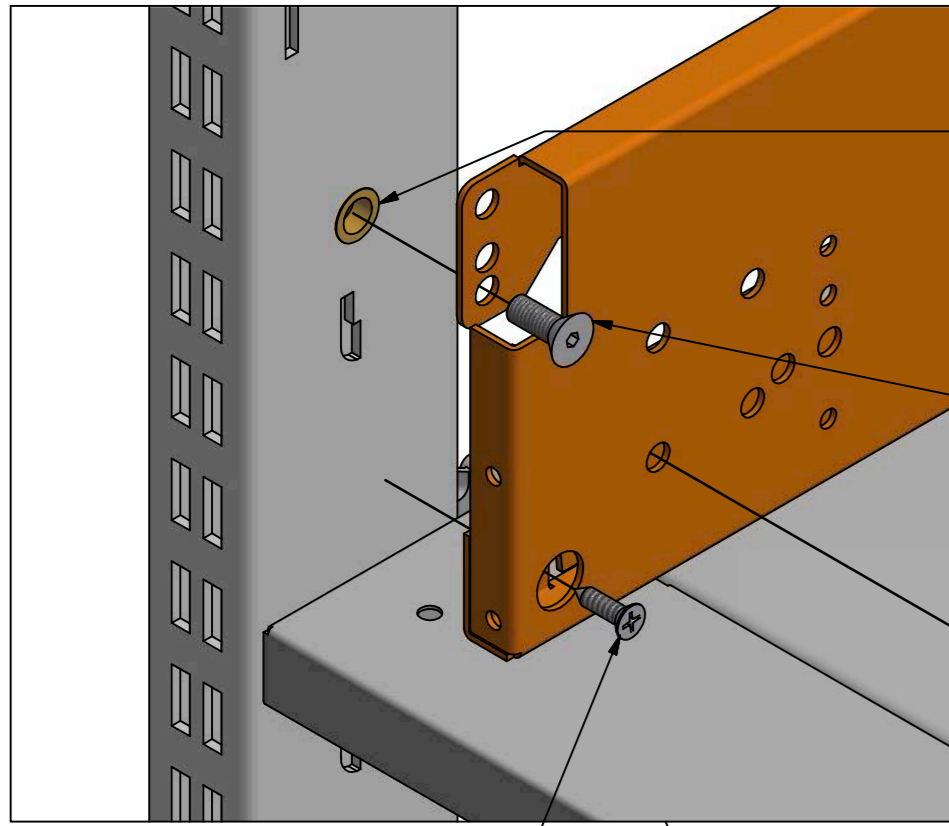
CSAVAR 4,2X16 TS+

B(1:1)



MODULÁRIS PULT (A TÍPUS)
FIÓK SZERELÉSI ÚTMUTATÓ

A(1:1.5)



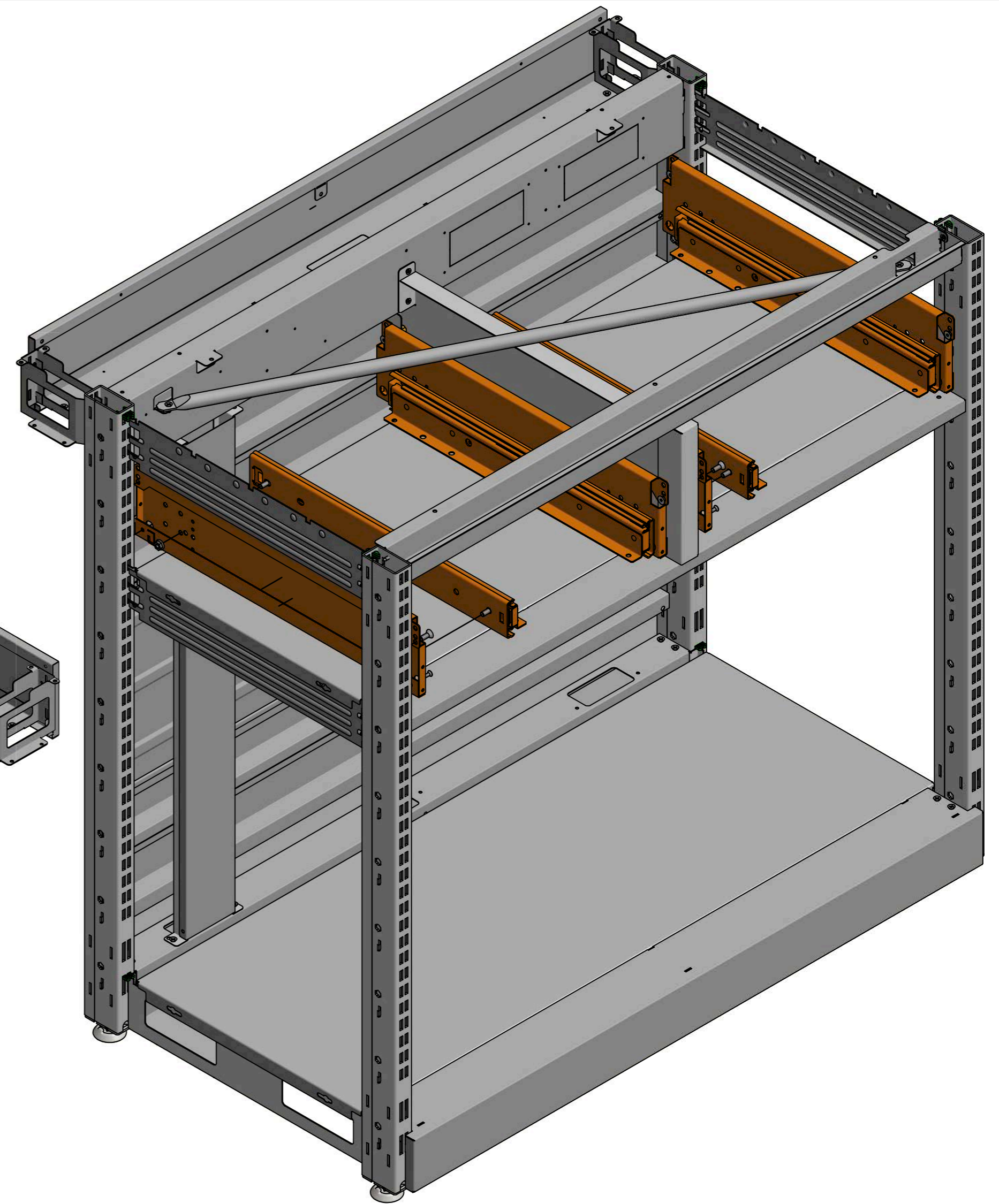
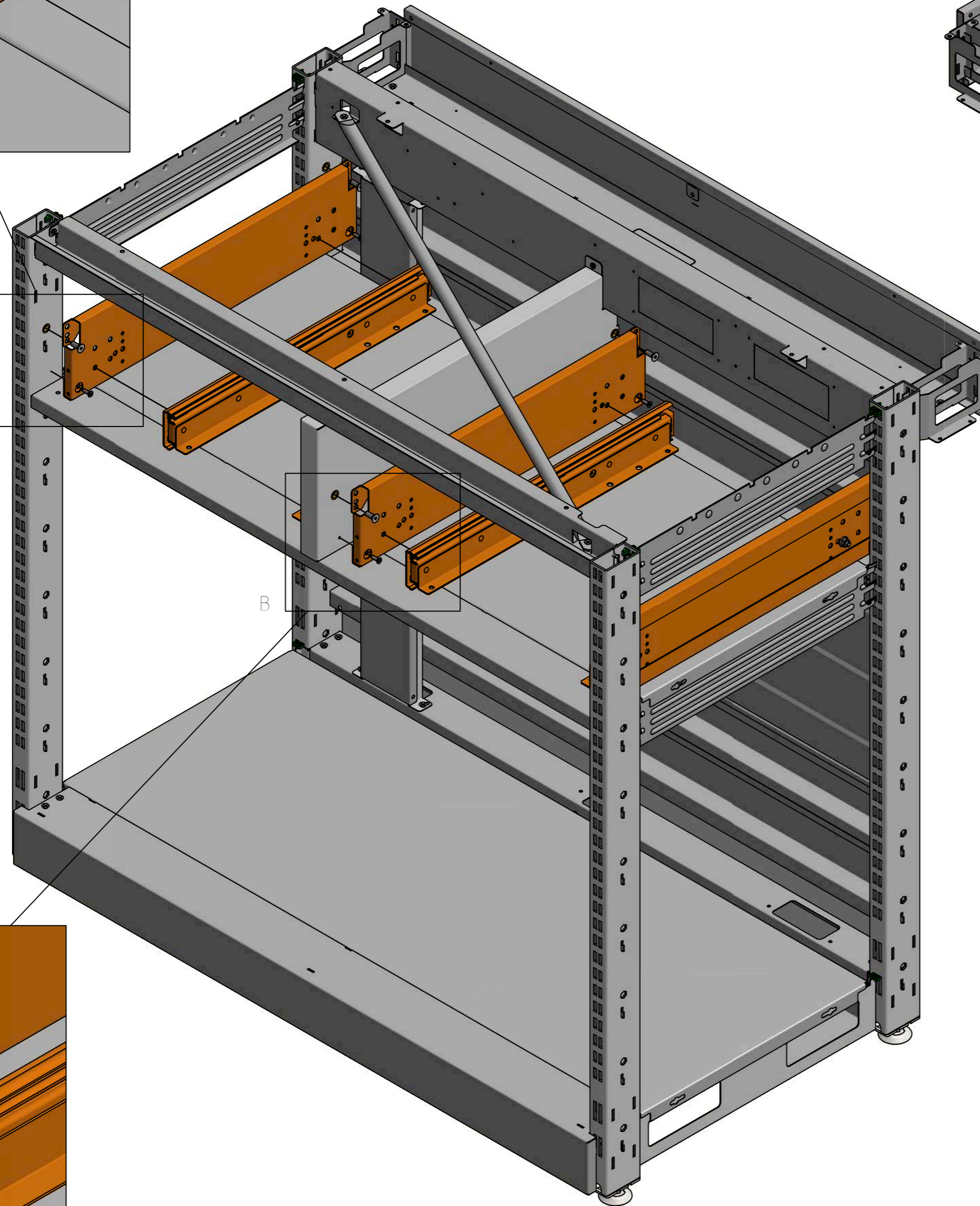
SZEGECSANYA M6

CSAVAR M6X16 TSPEI

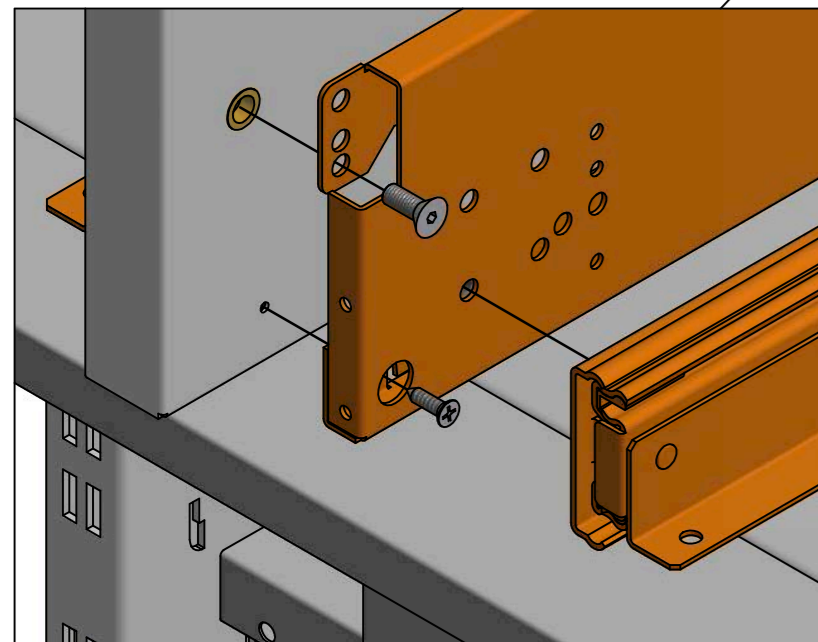
CSAVAR 4,2X16 TSP+

A

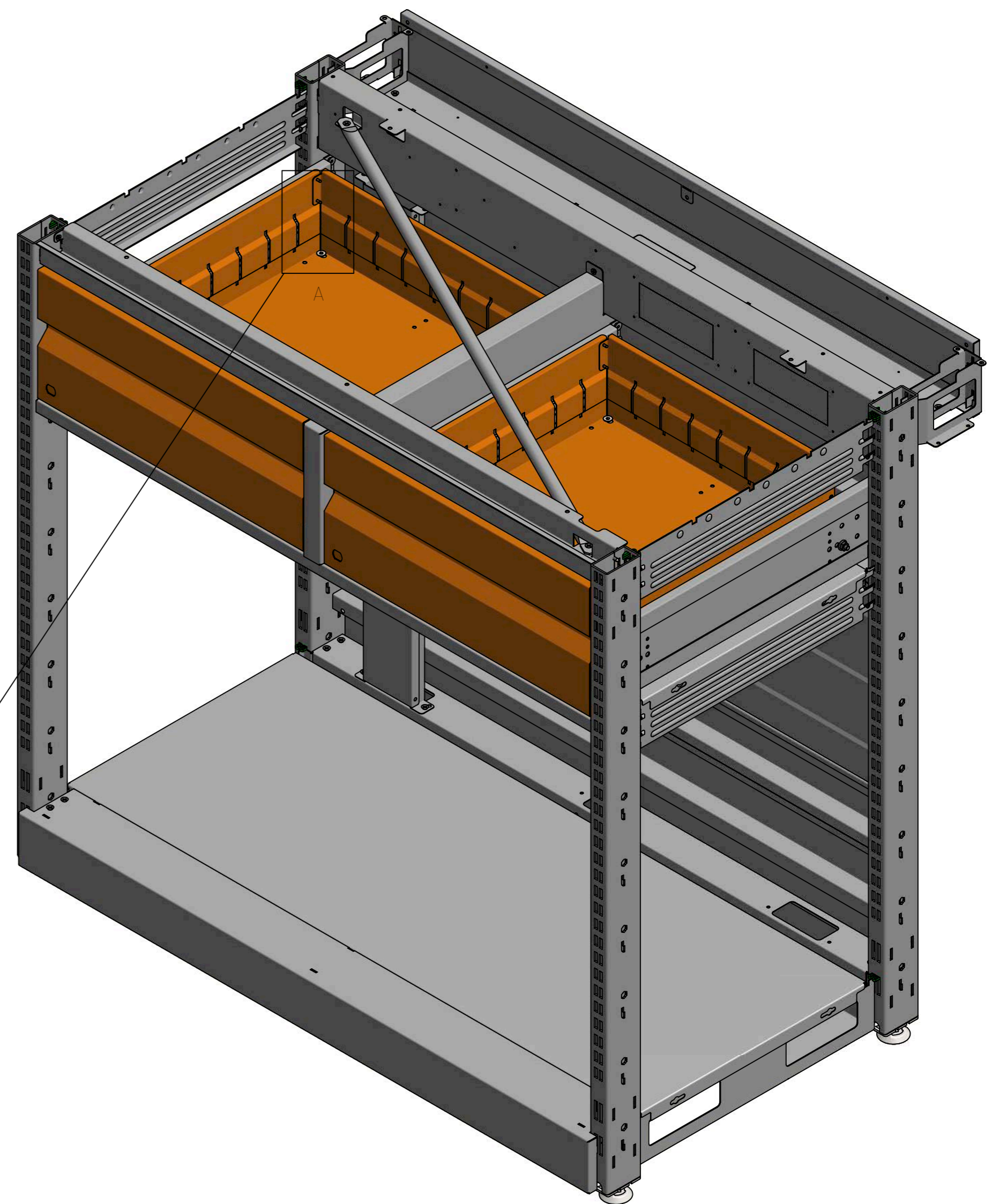
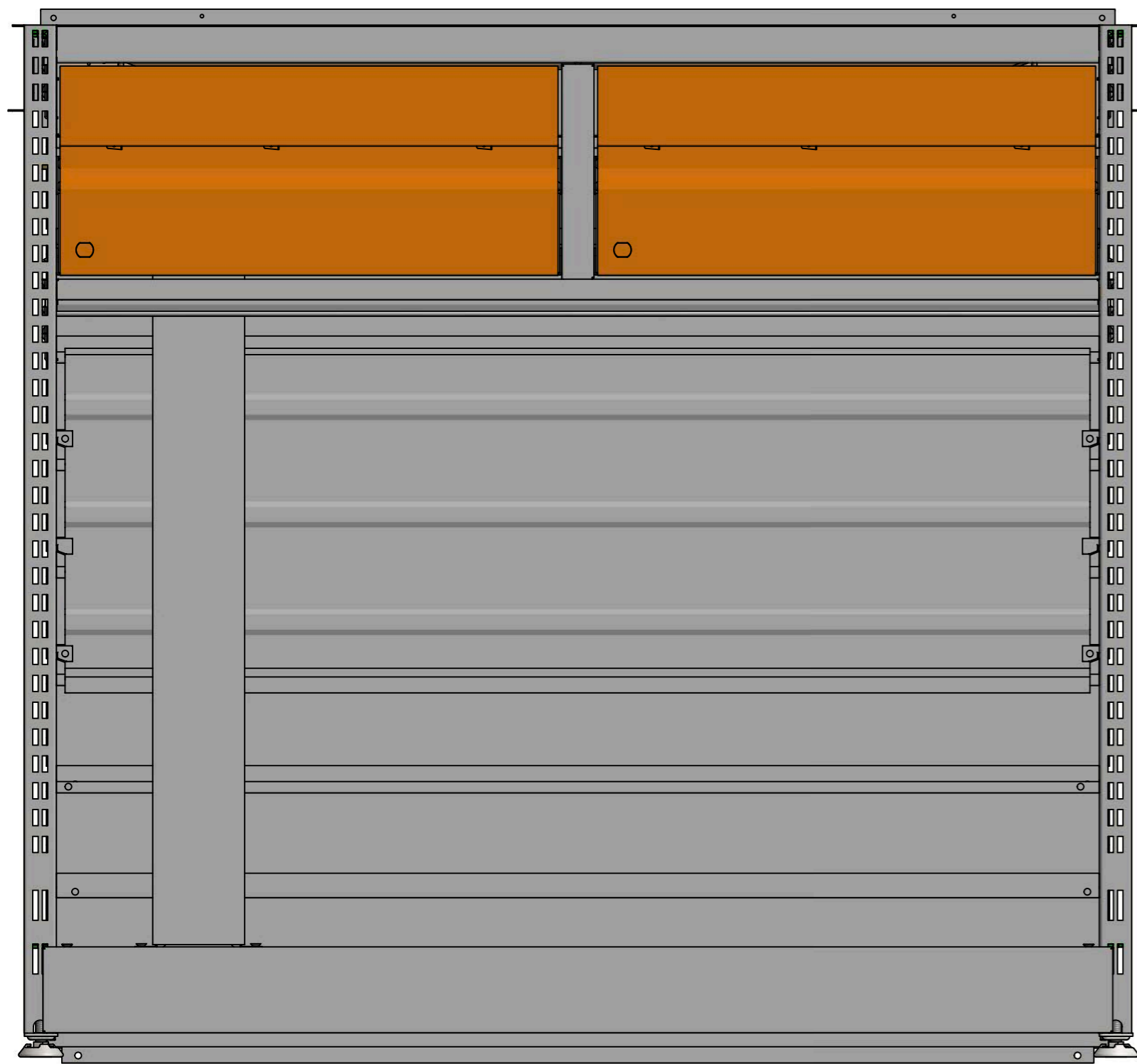
B



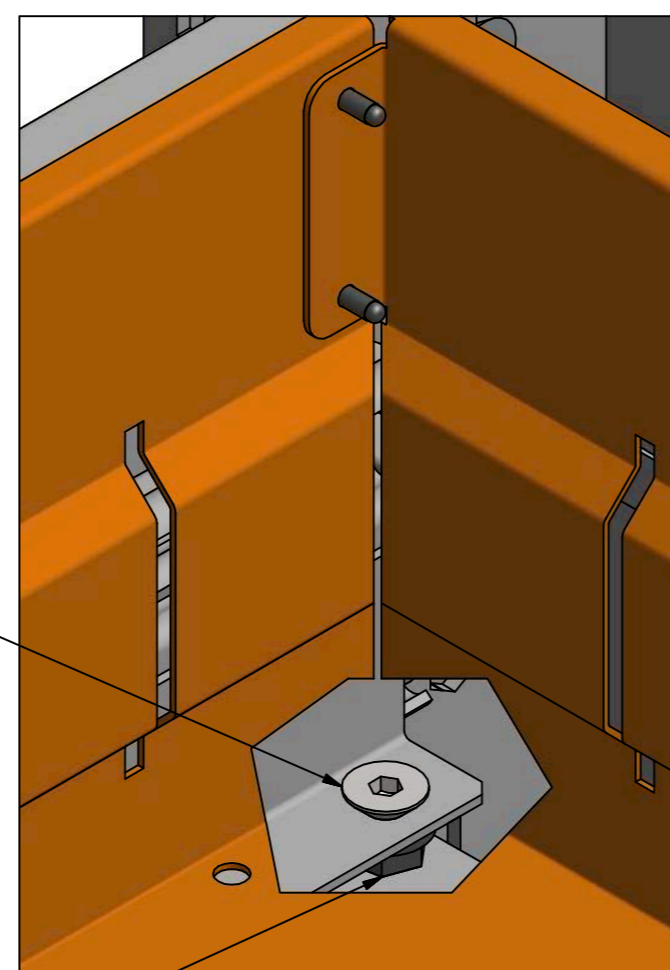
B(1:2)



MODULÁRIS PULT (A TÍPUS)
FIÓK SZERELÉSI ÚTMUTATÓ



A (1:1)



CSAVAR M6X12 TSPEI

PEREMES ANYACSAVAR M6



MODULÁRIS PULT (A TÍPUS)
FIÓK SZERELÉSI ÚTMUTATÓ