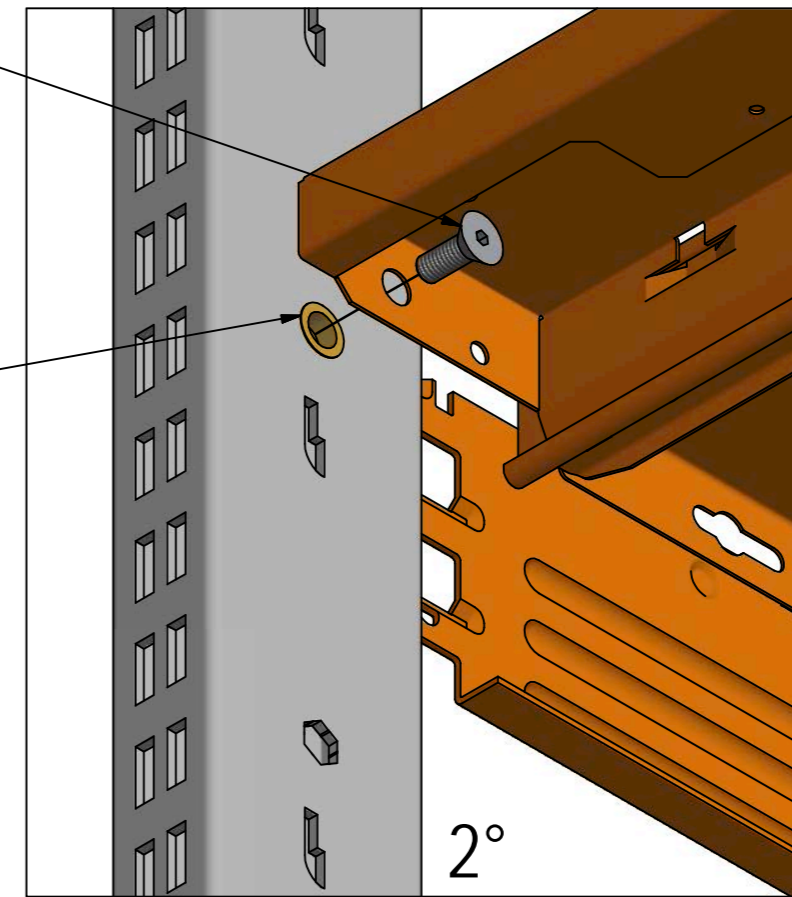


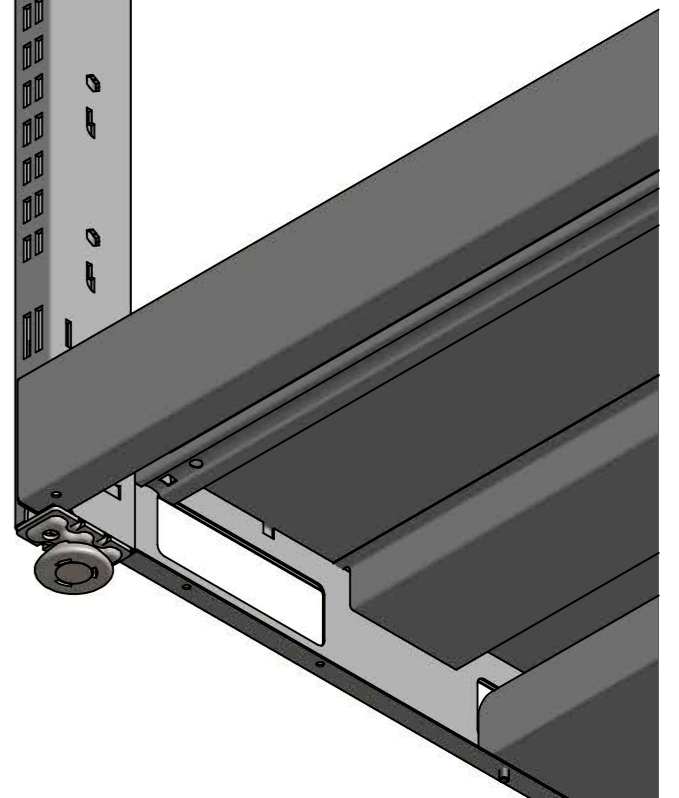
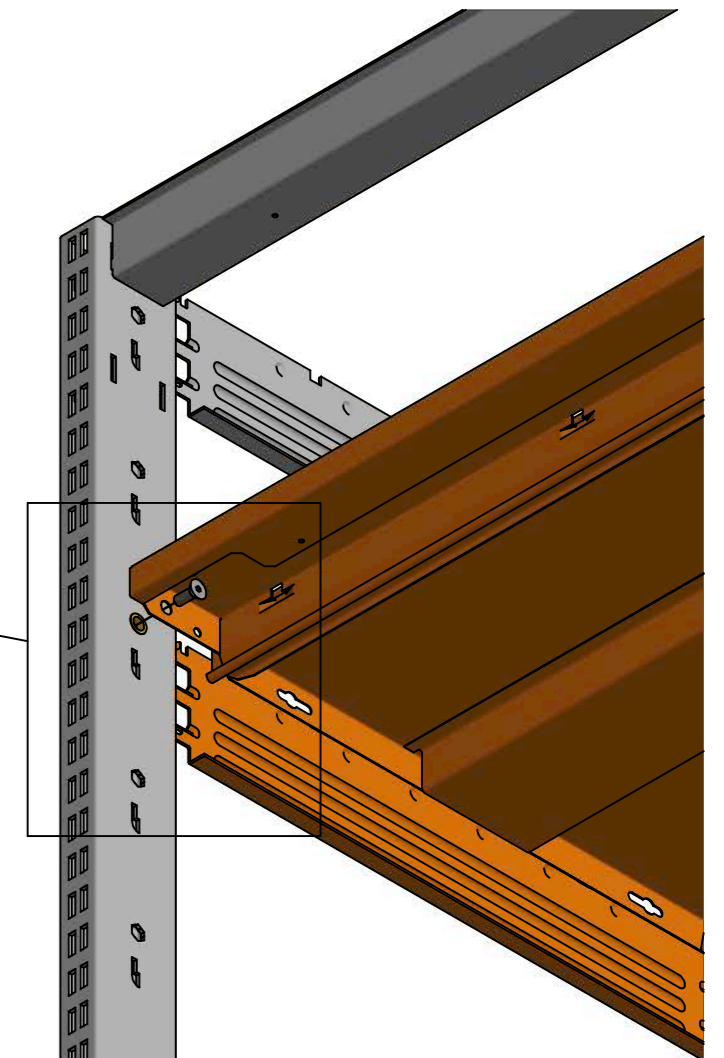
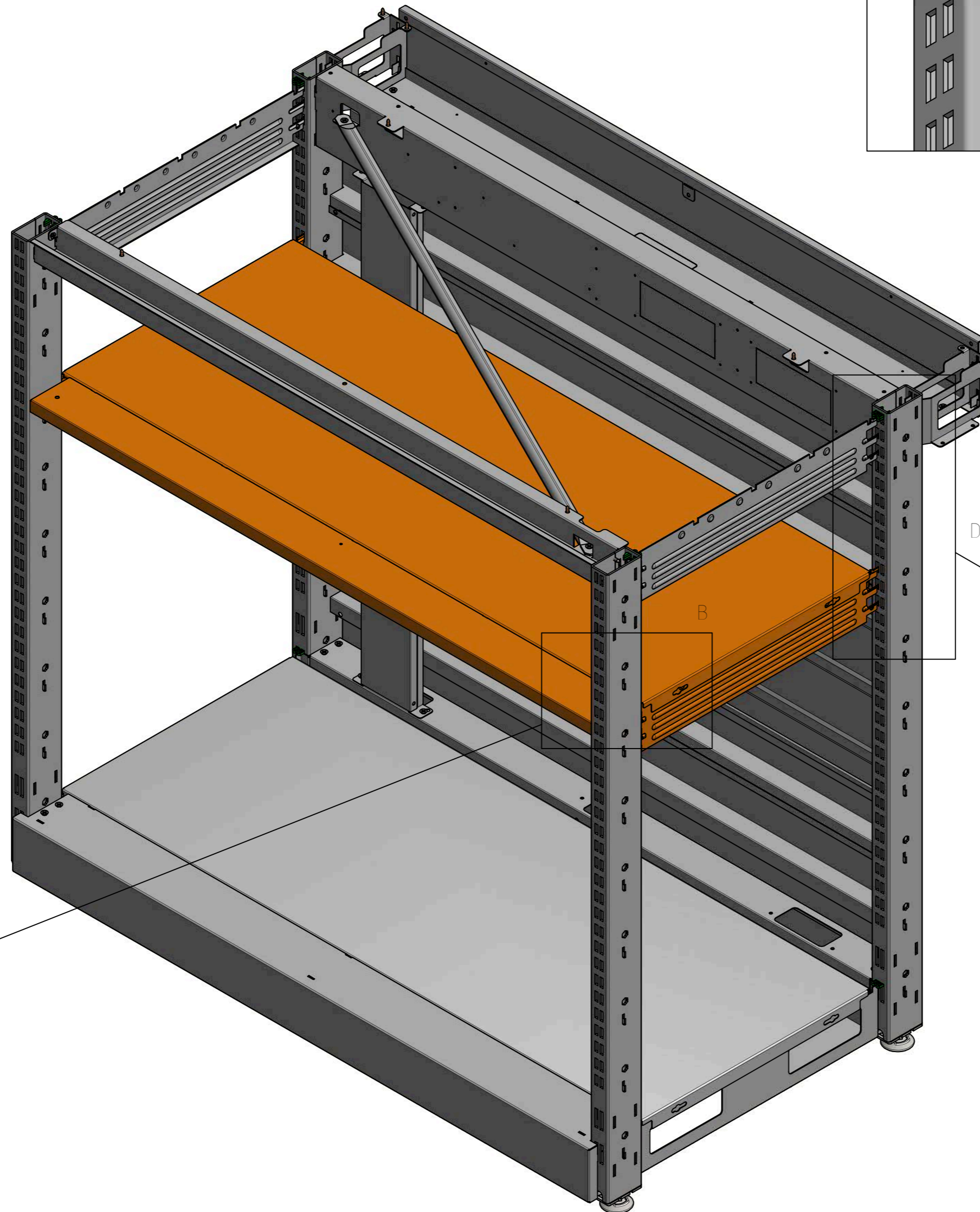
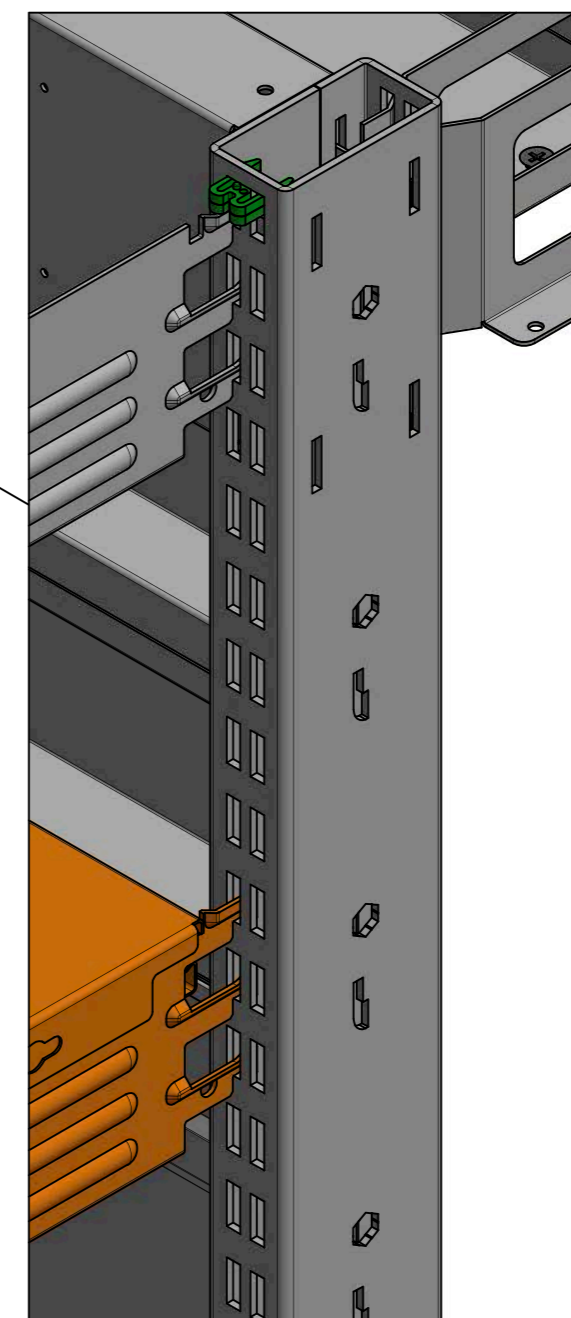
CSAVAR M6X16 TSPEI

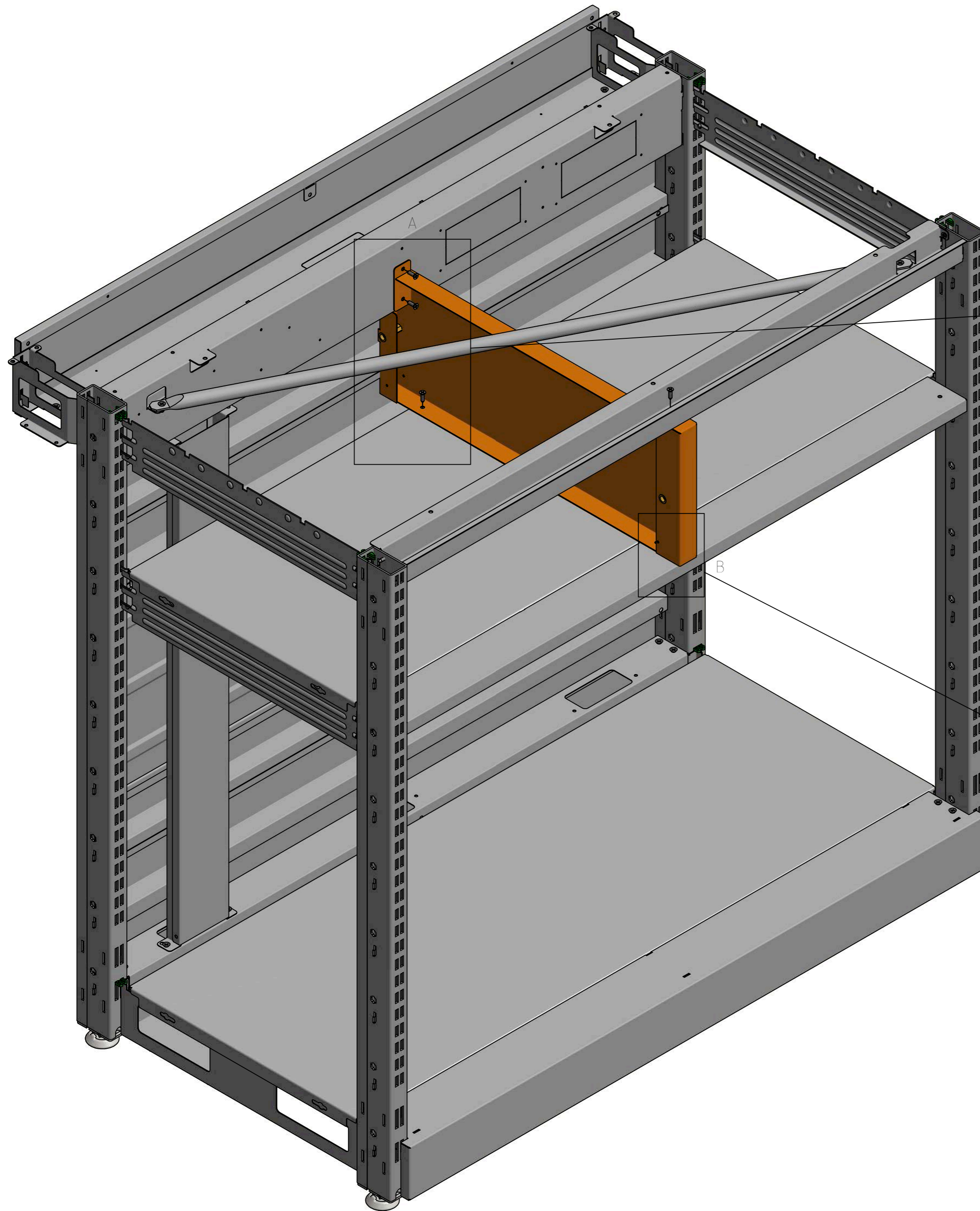
SZEGECSANYA  
M6

C(1:1.5)

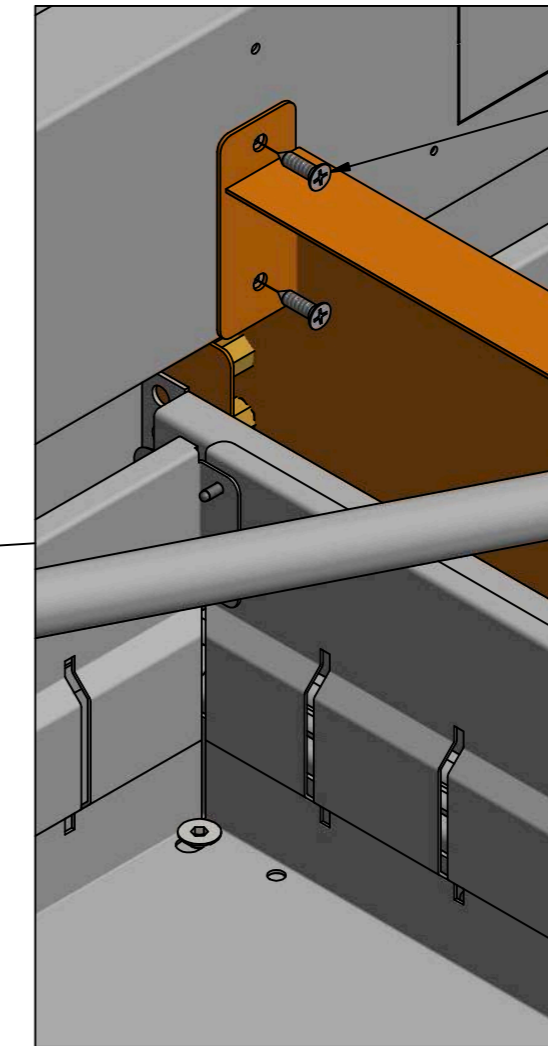


D(1:2)



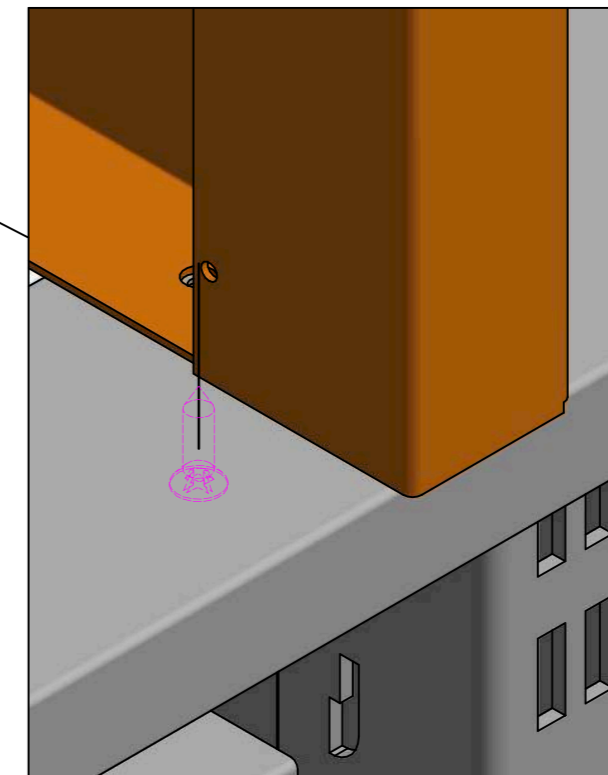



A(1:2)



CSAVAR 4,2X16 TS+

B(1:1)



		<p>MODULÁRIS PULT (A TÍPUS) FIÓK SZERELÉSI ÚTMUTATÓ</p>	

A (1:1.5)

SZEGECSSANYA  
M6

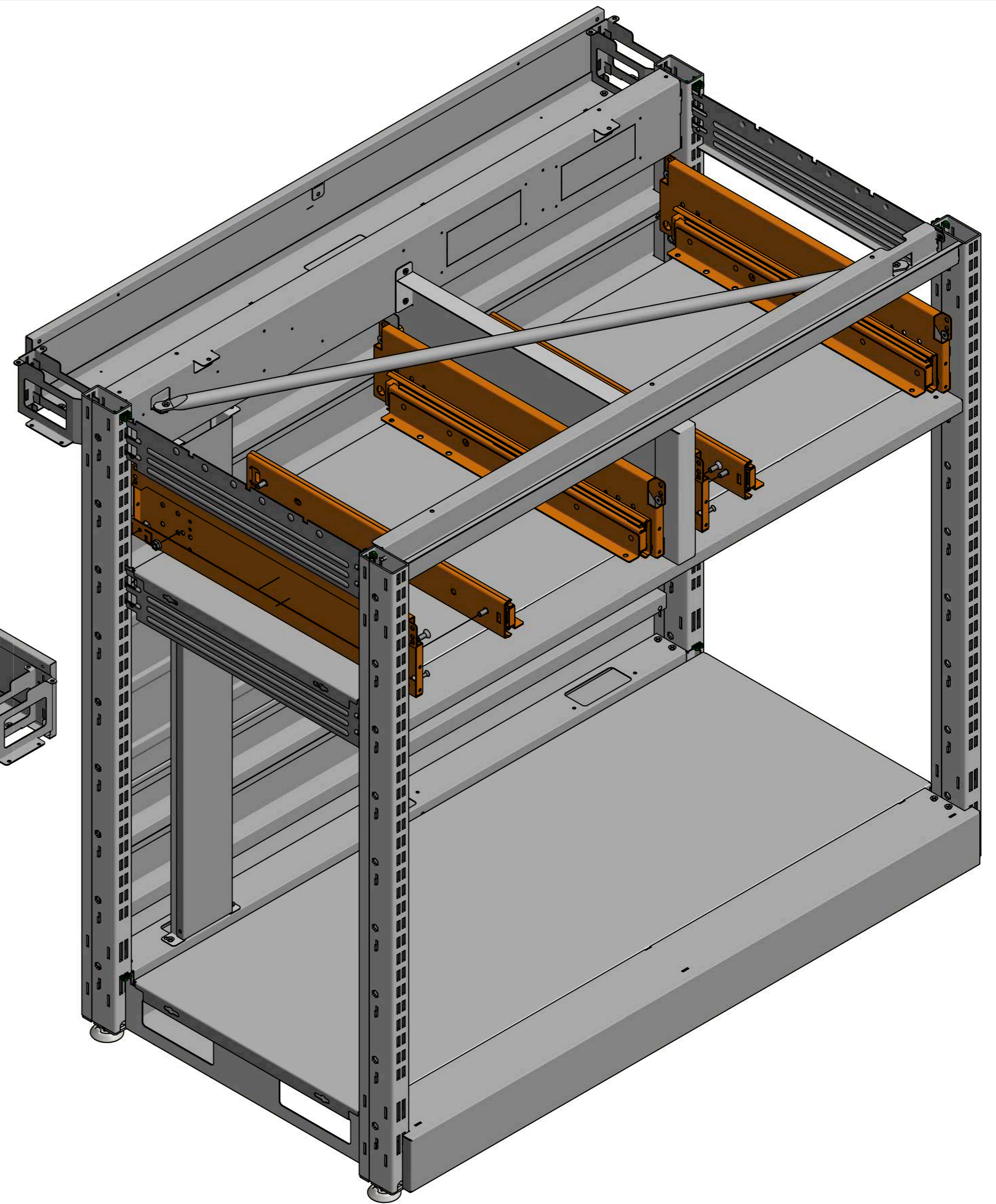
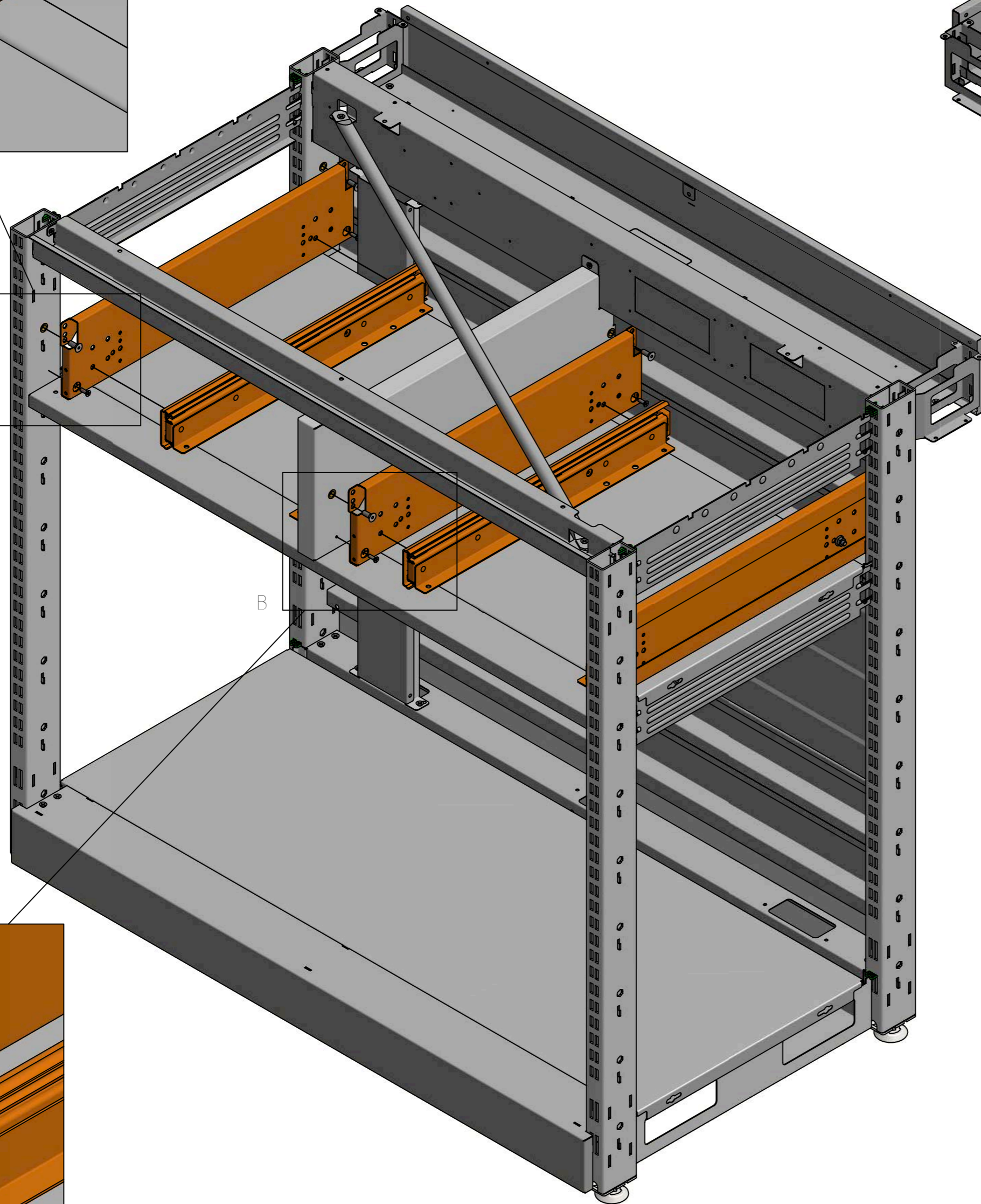
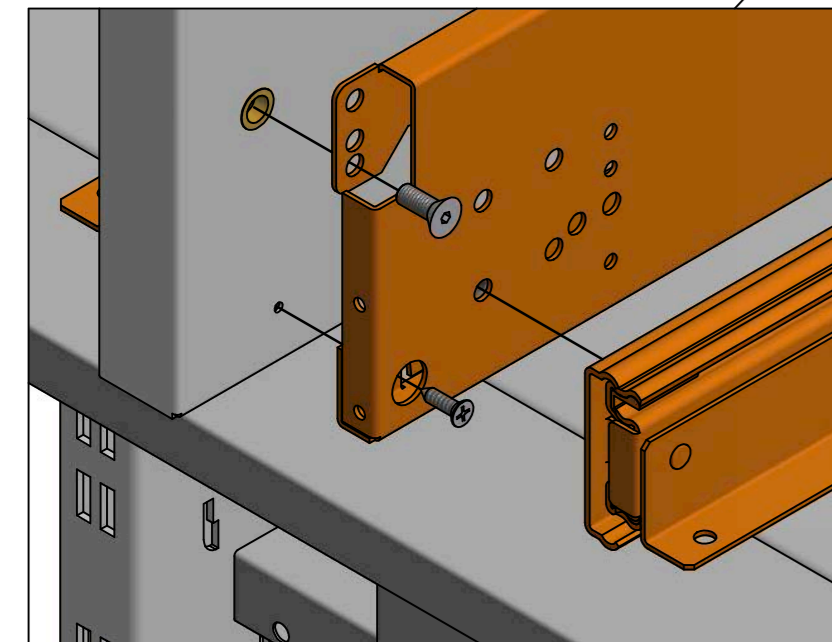
CSAVAR M6X16 TSPEI

CSAVAR 4,2X16 TSP+

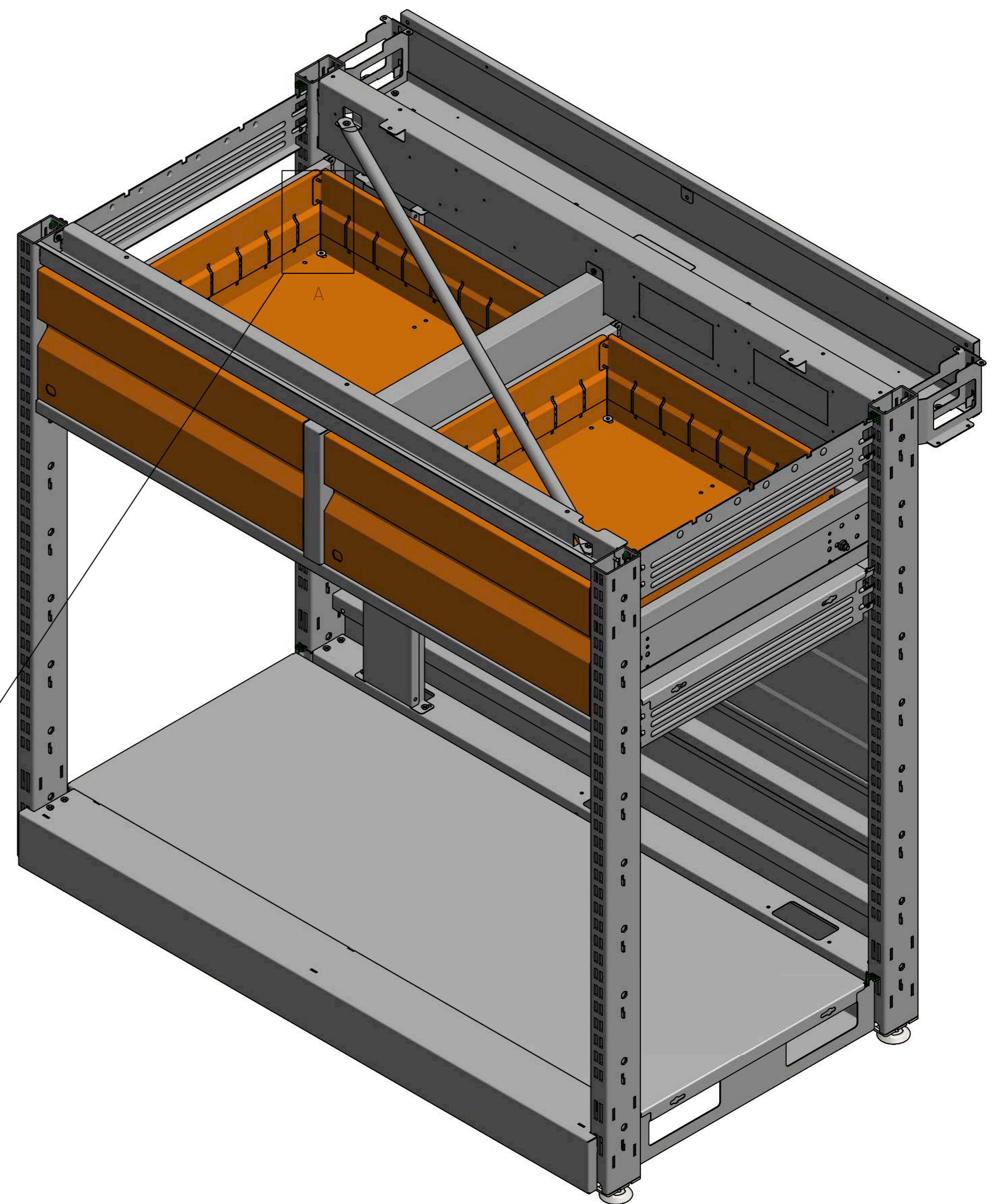
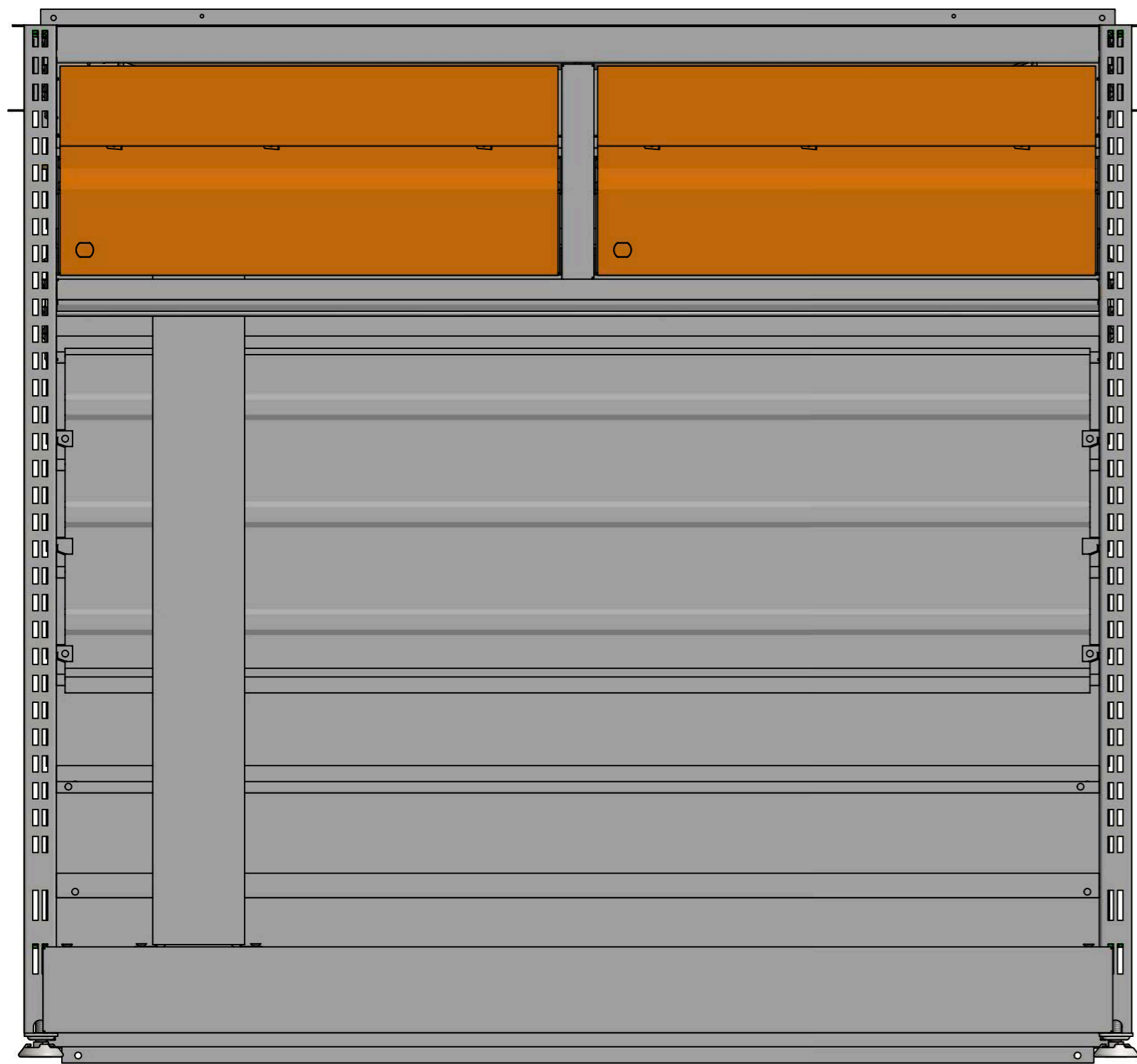
A

B

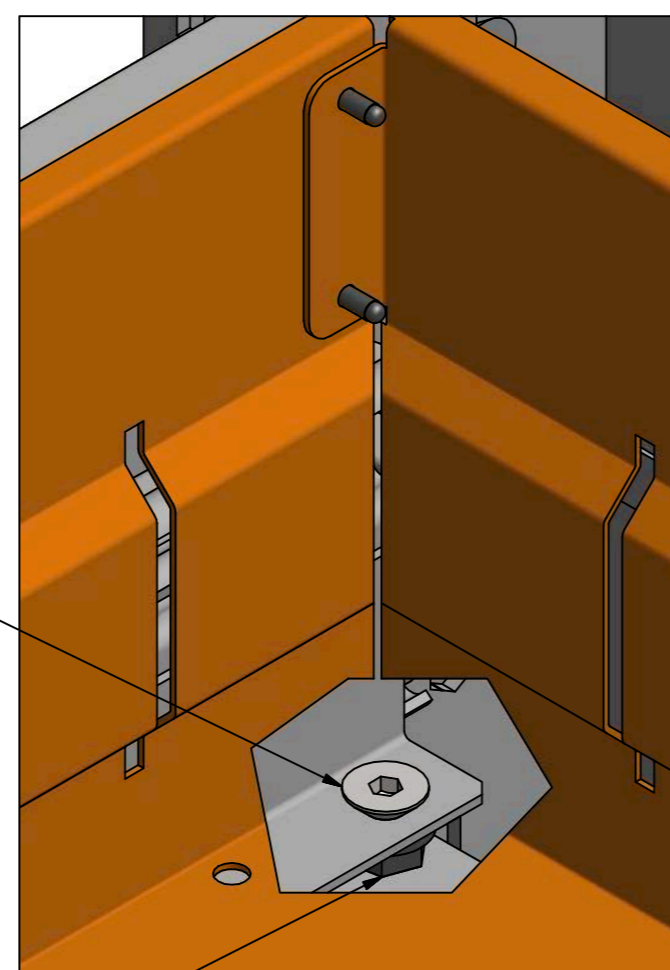
B (1:2)



MODULÁRIS PULT (A TÍPUS)  
FIÓK SZERELÉSI ÚTMUTATÓ



A (1:1)



CSAVAR M6X12 TSPEI

PEREMES M6 ANYACSAVAR



MODULÁRIS PULT (A TÍPUS)  
FIÓK SZERELÉSI ÚTMUTATÓ