

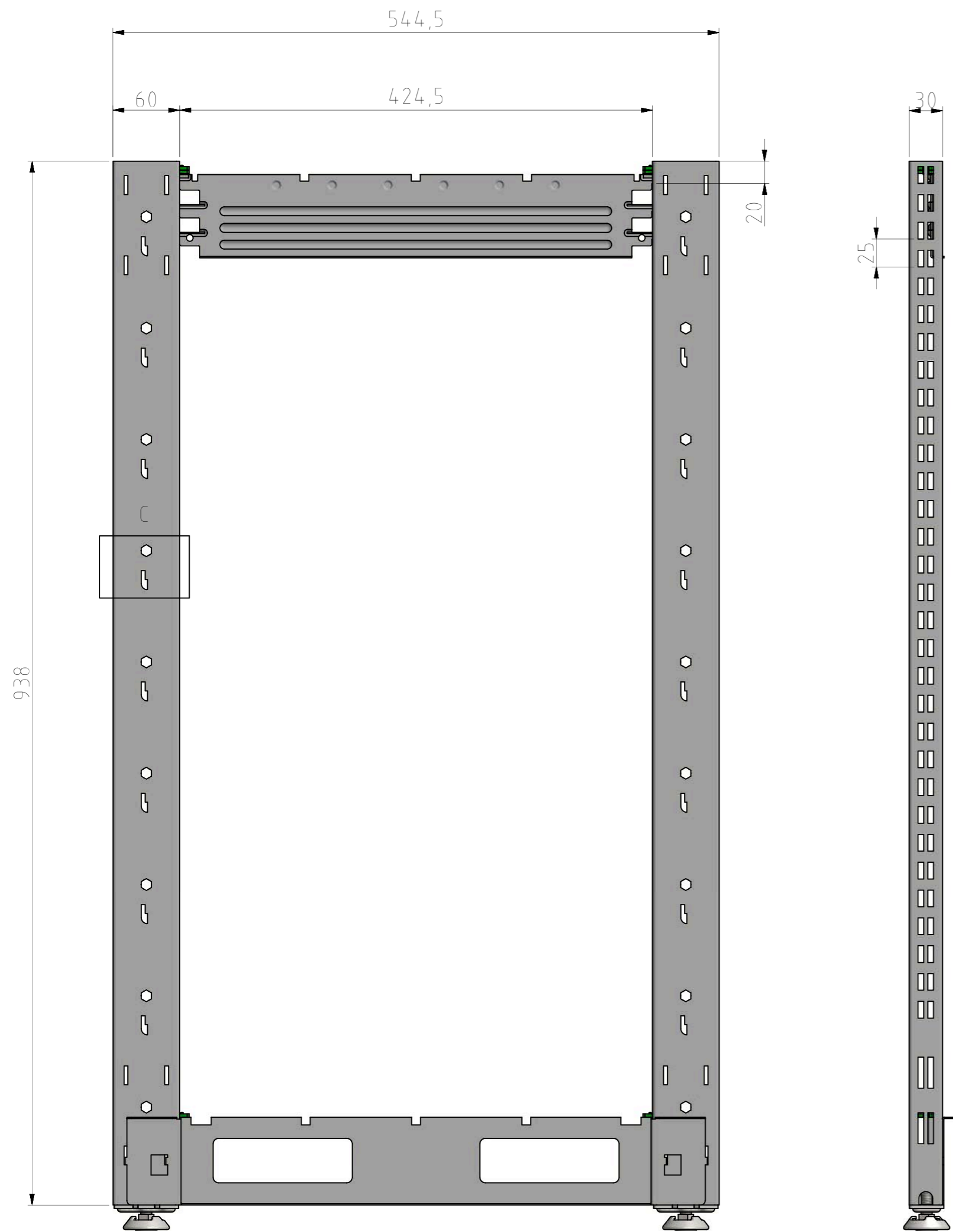
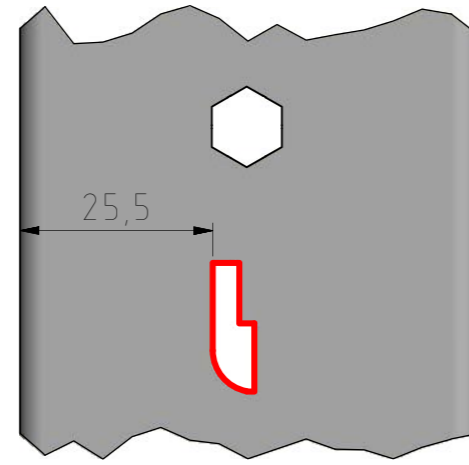
26	ZC003167.00	4	ALSÓ PROFIL D523 H79 L 28 F/KERET D544
25	ZC00099.003.00	1	SJDAC ÖSSZEKÖTŐ FELSŐ HOSSZANTI SZEMÉLYZET FELŐLI P65
24	ZC00098.003.00	1	ÖSSZEKÖTŐ ALSÓ HOSSZANTI SZEMÉLYZET FELŐLP85,5 H80 L665
23	ZC00097.003.95	1	KÁBELCSATORNA ALSÓ HOSSZANTI ÜGYFÉL FELŐLP212H78 L1000
22	ZC00048.004.95	1	FÜGGŐLEGES KÁBEL CSATORNA P25 L80 HR=755
21	SLTRA000.030.95	1	VÍZSZINTES MEREVÍTŐ - SPECIAL PR=980
20	EB00119.20	20	5X12 HEXSDAP SCR.UNI8113 ZB PACKAGE UNIT "CF"=PCS
19	999.468.20	2	CSAVAR TSP+ 4,2X16UNI 8119 ZB PACKAGE UNIT "CF"=PCS
18	903.830.98	4	CSAVAROK+HSDAP TSP+ M3,5X12 ZB PACKAGE UNIT "CF"= PCS
17	636.012.00	1	SIMA POLC D400 L1000
16	607.222.95	4	P25! MINIRACK POLCTARTÓ 400 MM
15	605.094.00	1	ALSÓ HÁTFAL FALHOZ H150 L1000 TH. 1,2
14	603.042.95	7	P25! OSZTOTT PANEL H100 L1000
13	37.4.03.005.01	1	FIÓK 1000X500X200H
12	37.3.03.004.01	1	BAL OLDALI PANEL TAKARÓ D680 H950 L15
11	37.3.03.003.01	1	JOBB OLDALI PANEL TAKARÓ D680 H950 L15
10	37.3.02.002.YY	1	CP PULT ZÁRÓ OSZLOPOK
9	37.3.01.002.YY	1	CP PULT KIUGRÓ KÁBELCSATORNA ELEM D116 H107 L1000 MM
8	37.2.01.002.98	1	CP PULT MDF 12 MM PULTLAP FEKETE D670 L1000
7	08.6.02.100.95	1	OSZLOP TAKARÓ D80 HR=750
6	05-0105644	1	FELSŐ KERET
5	04.3.01.004.95	1	KÖZÉP HÁTFAL H300 L1000
4	03.4.01.98	12	BIZTONSÁGI RÖGZÍTŐ (FELSŐ) POLCTARTÓHOZ ÖSSZEKÖTŐHOZ
3	01 2 06. S .037.95	4	P25! OSZLOP D60 H1560 P25
2	001.945.98	4	TÁNYÉROS SZINTEZŐTALP D60
1		1	
Poz.	Cikkszám	Db	Leírás



MODULÁRIS PULT SZERELÉSI ÚTMUTATÓ  
A TÍPUS

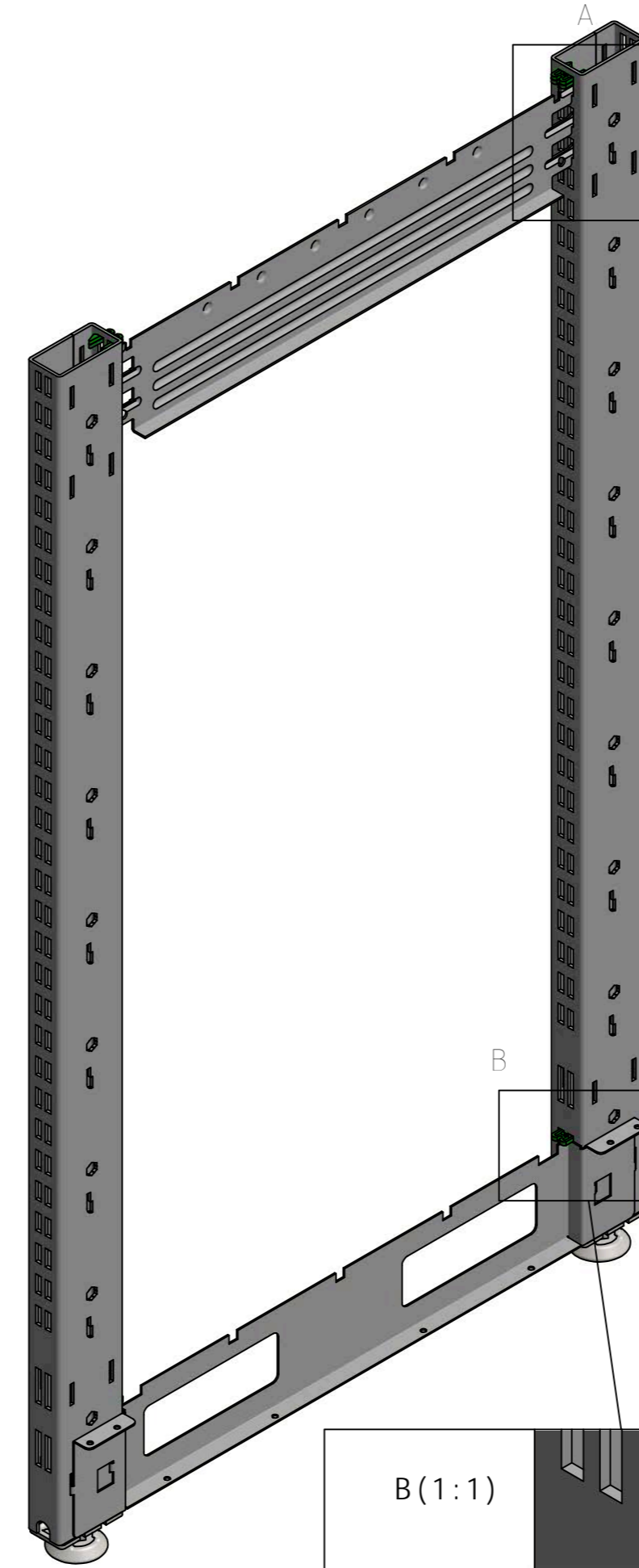
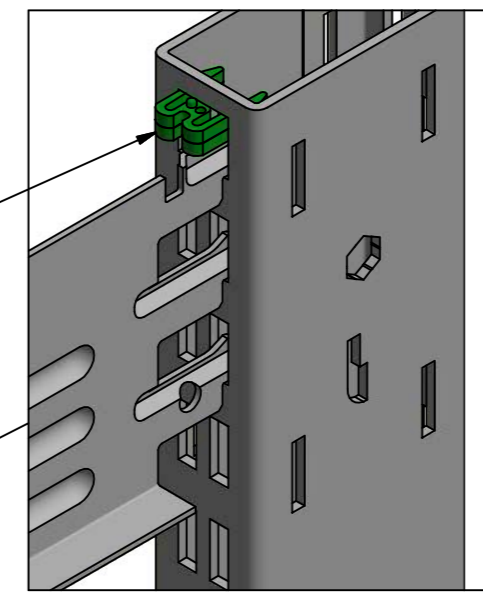
# Kezdő keret

C(1:1)

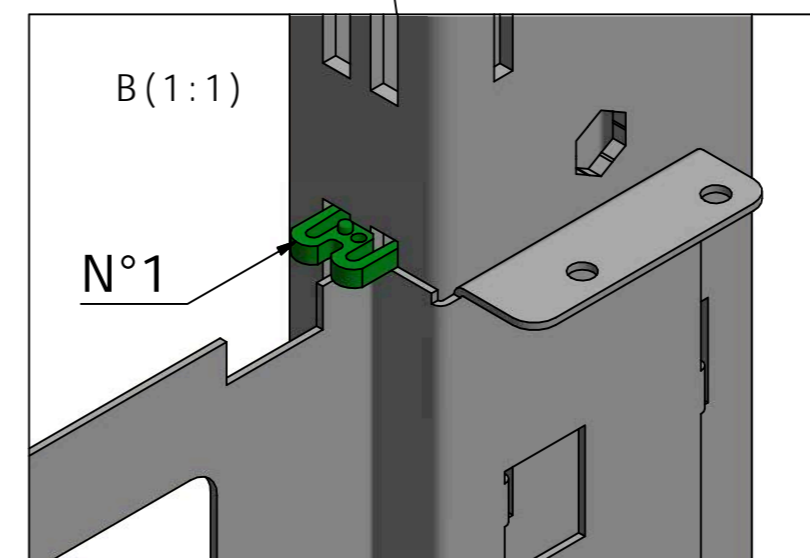


A(1:1.5)

N°2



B



B(1:1)

N°1

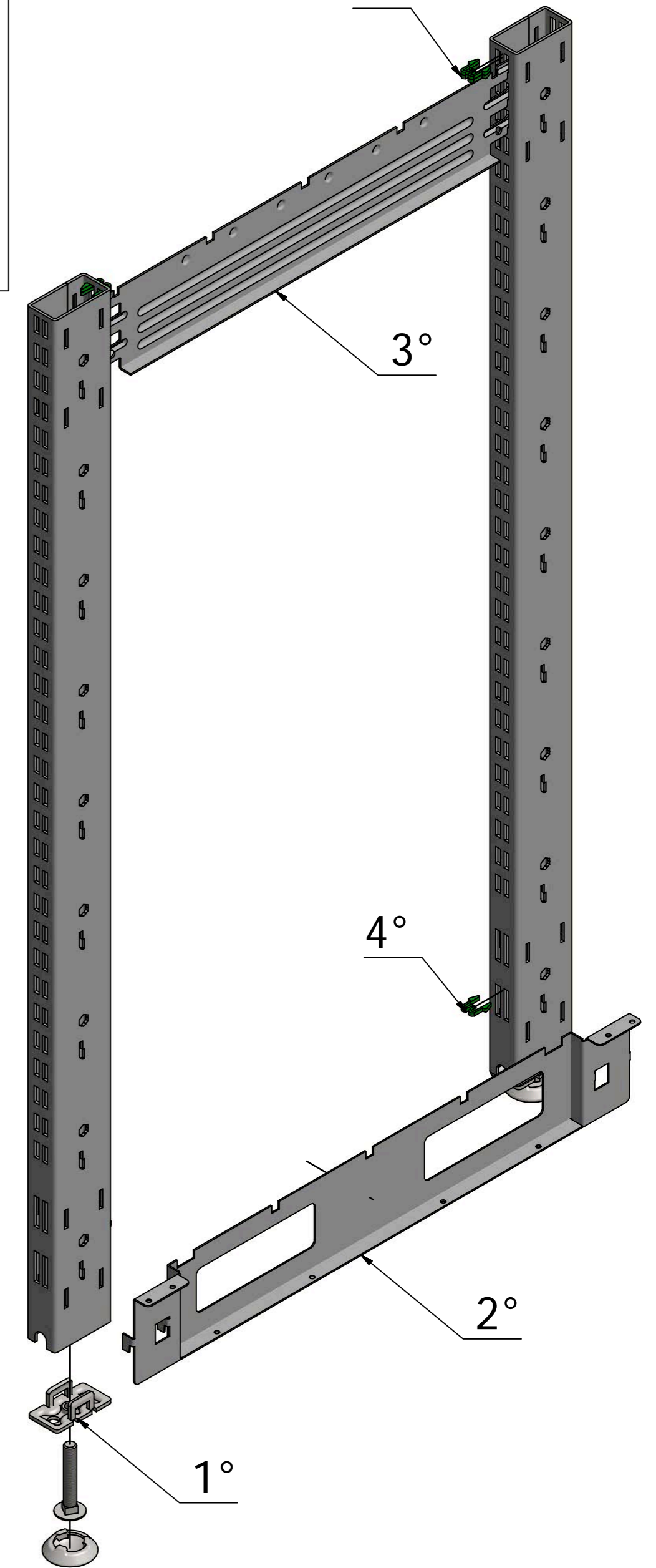
4°

3°

4°

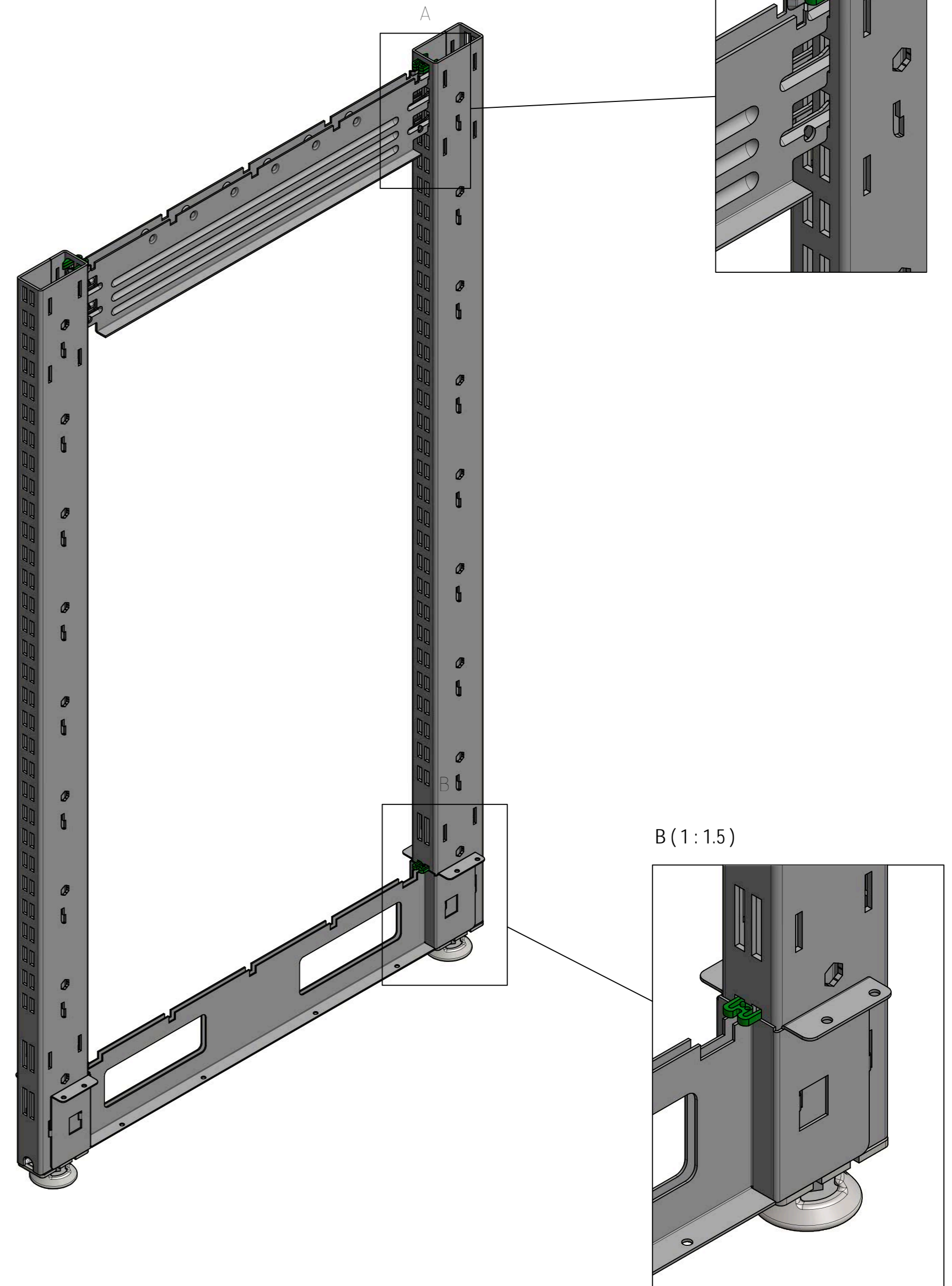
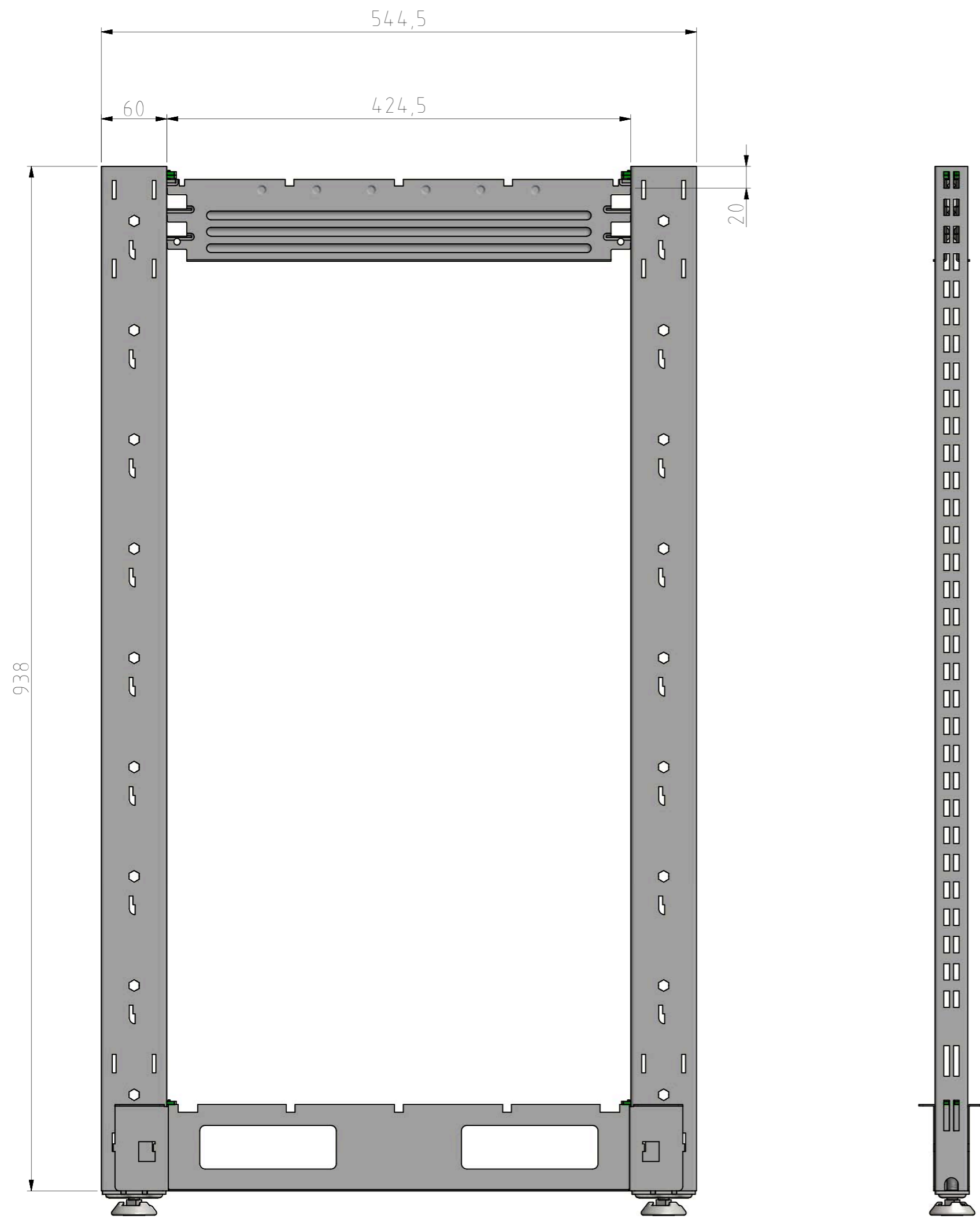
2°

1°



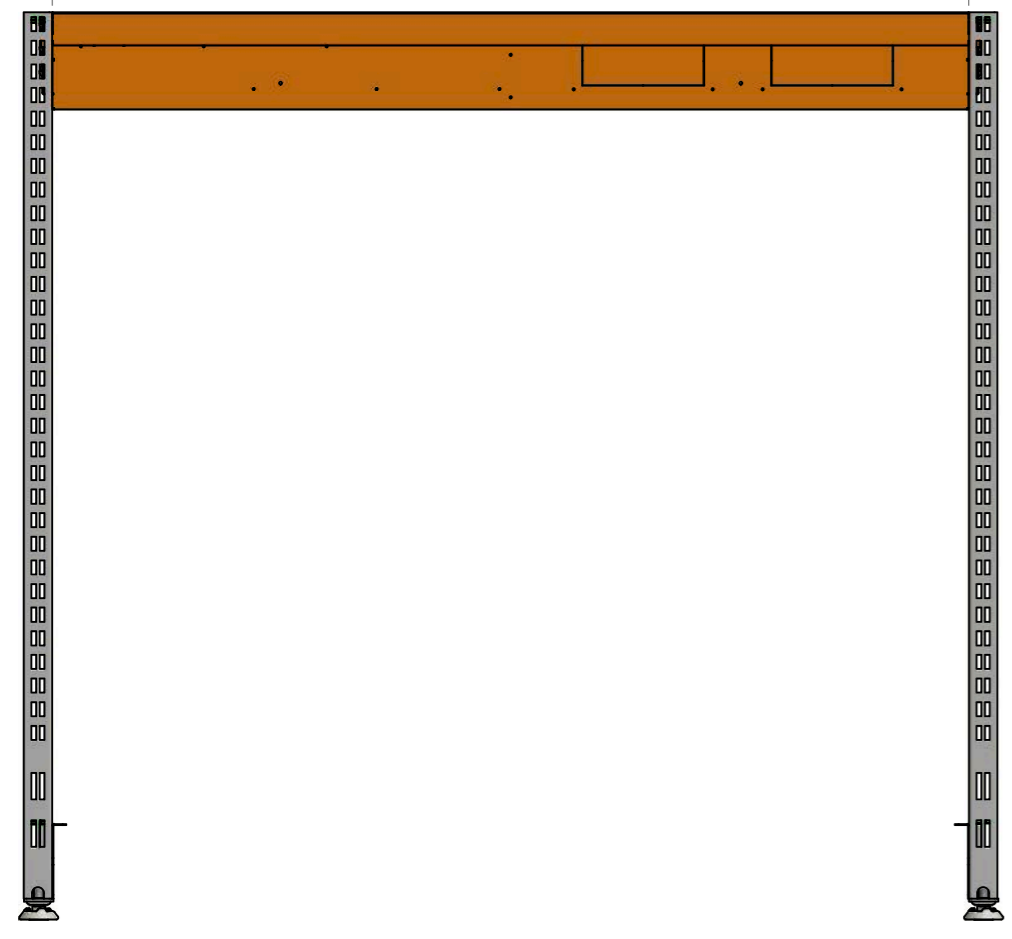
MODULÁRIS PULT SZERELÉSI ÚTMUTATÓ  
A TÍPUS

# Sorolt keret

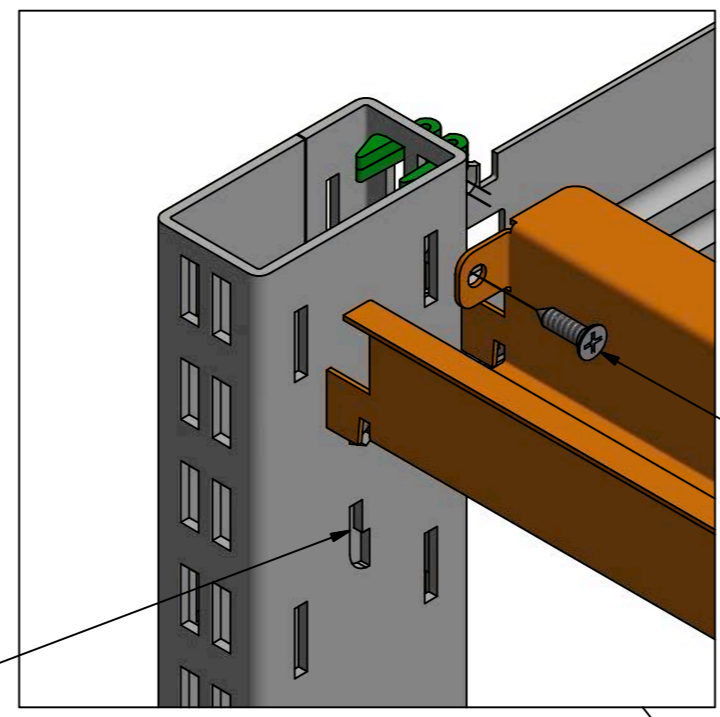


MODULÁRIS PULT SZERELÉSI ÚTMUTATÓ  
A TÍPUS

970 / 635



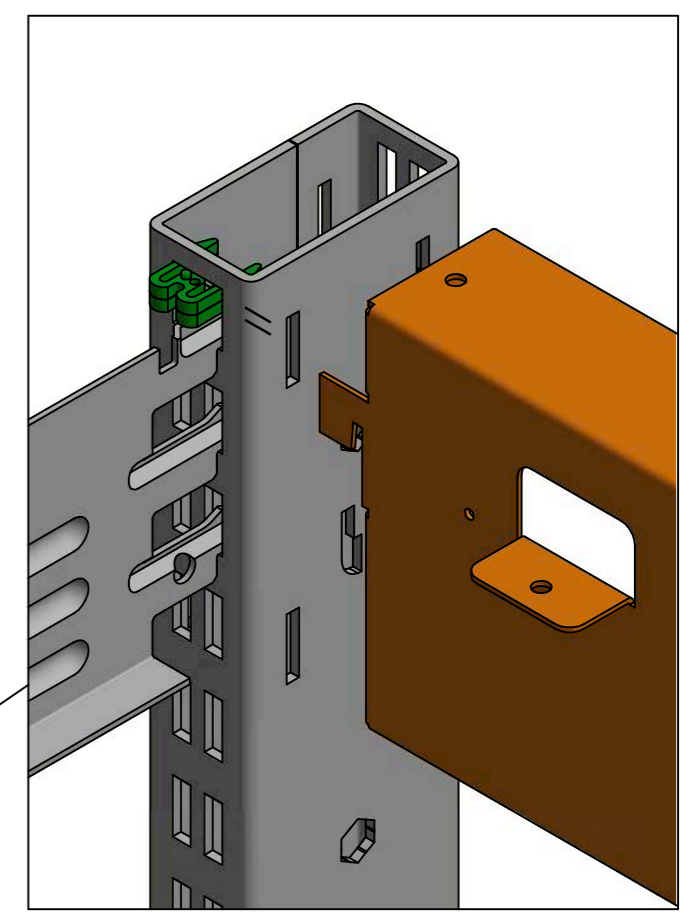
C (2:3)



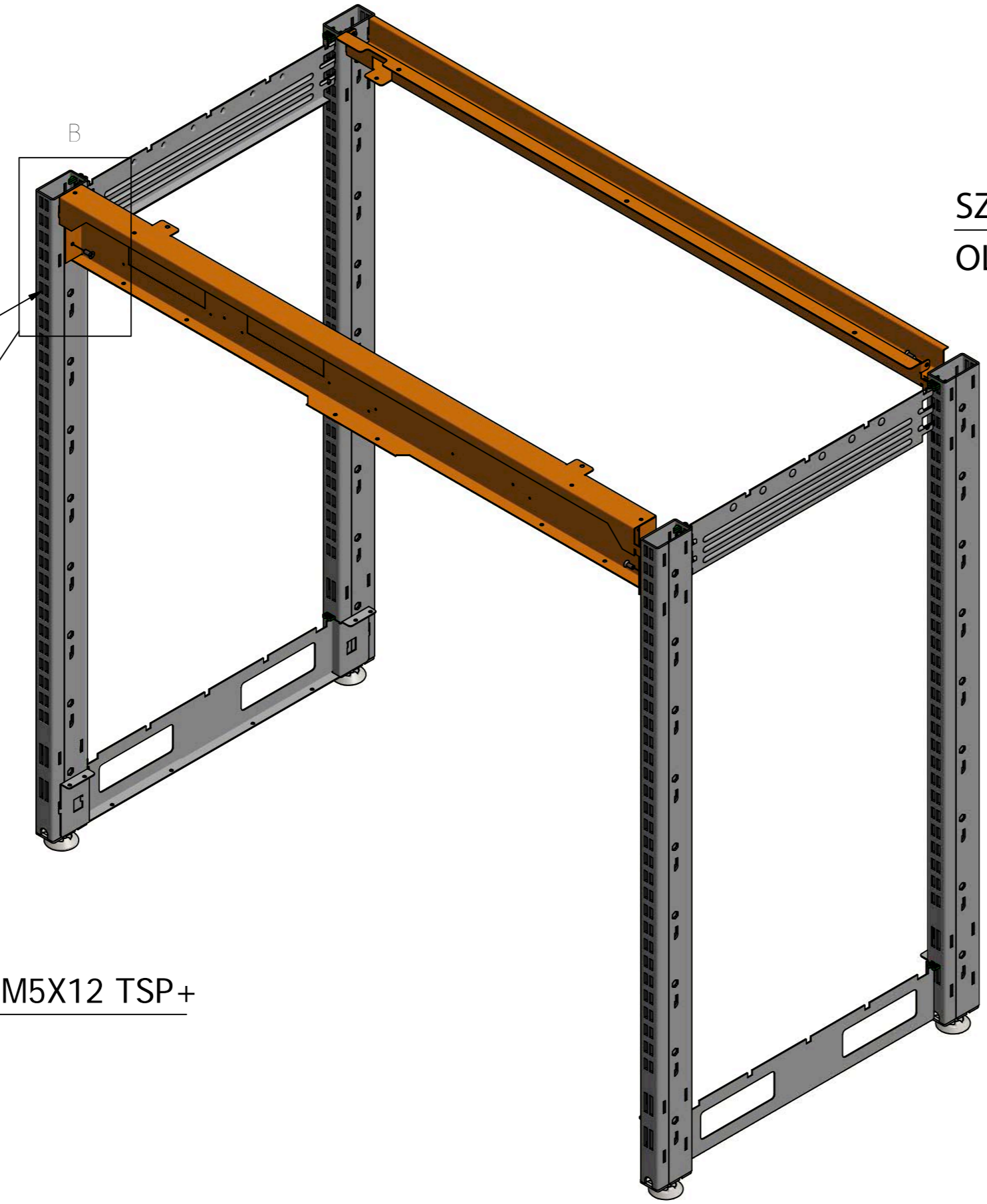
csavar 4,2X16 TSP+

SZEMÉLYZET  
OLDAL

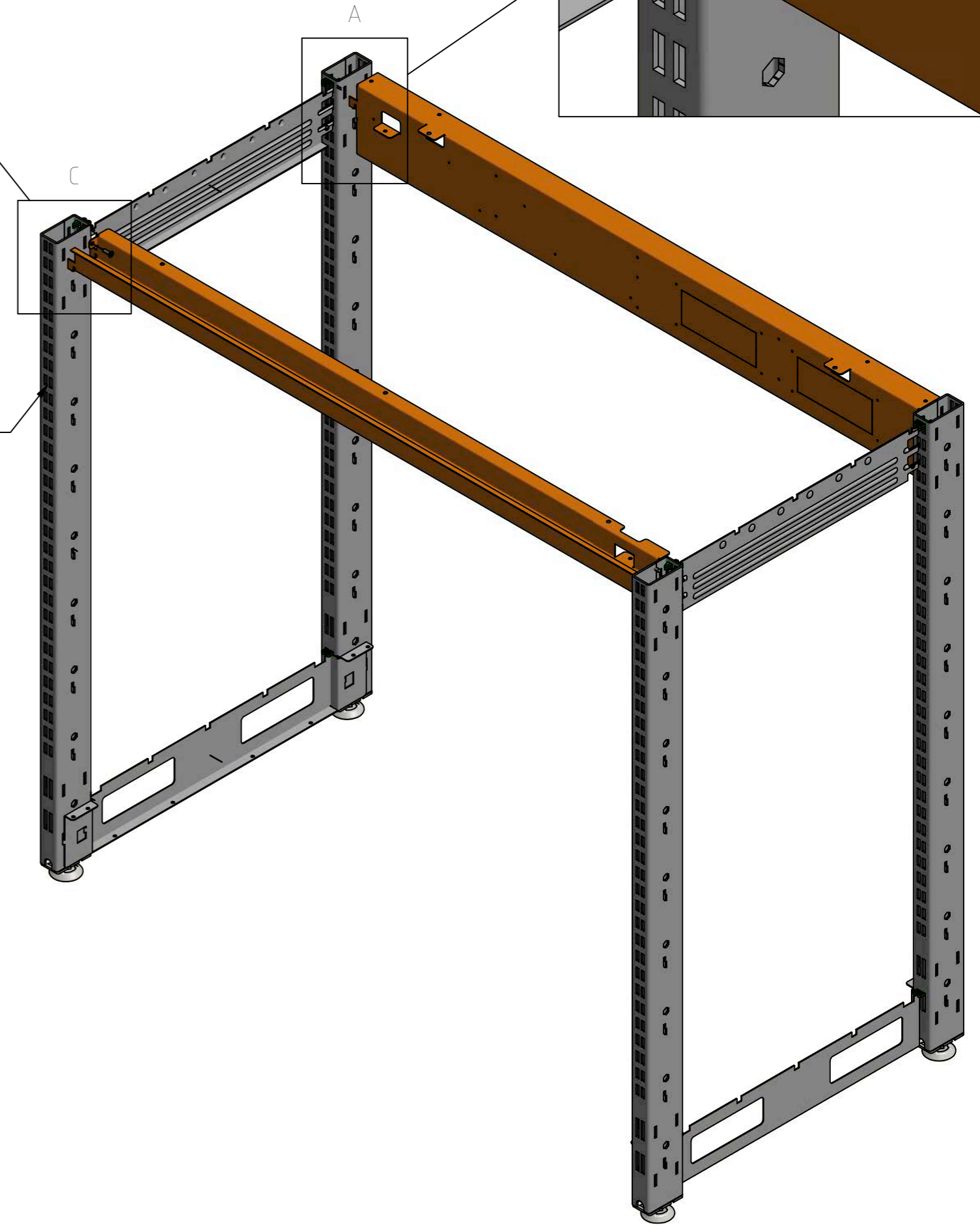
A (2:3)



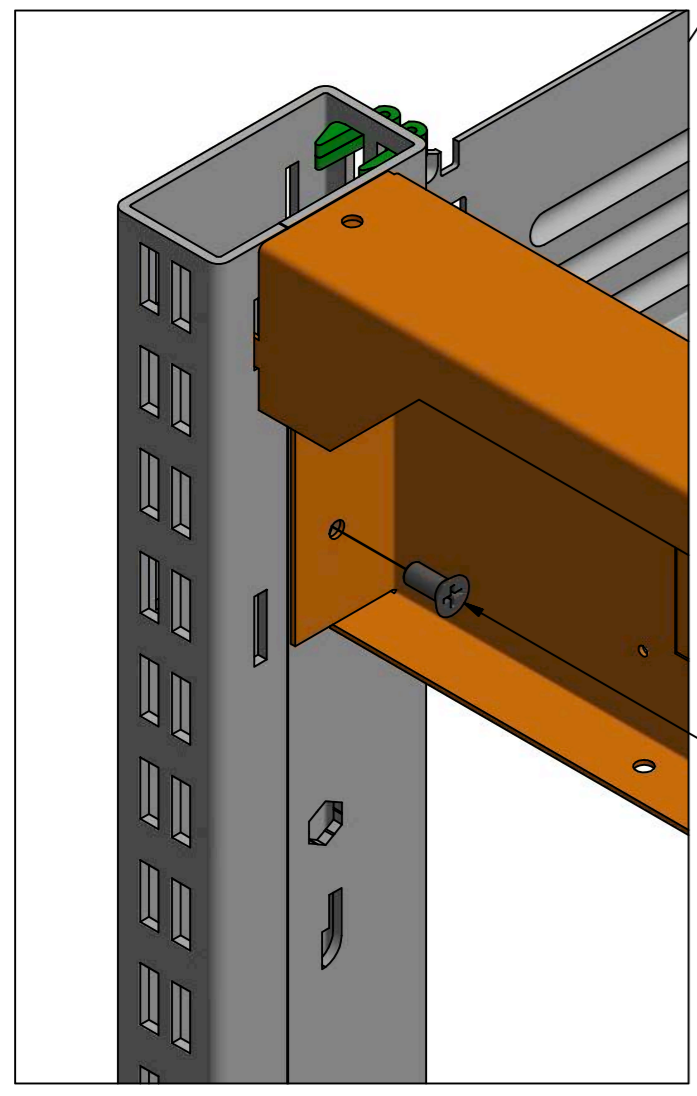
VEVŐ OLDAL



SZEMÉLYZET  
OLDAL



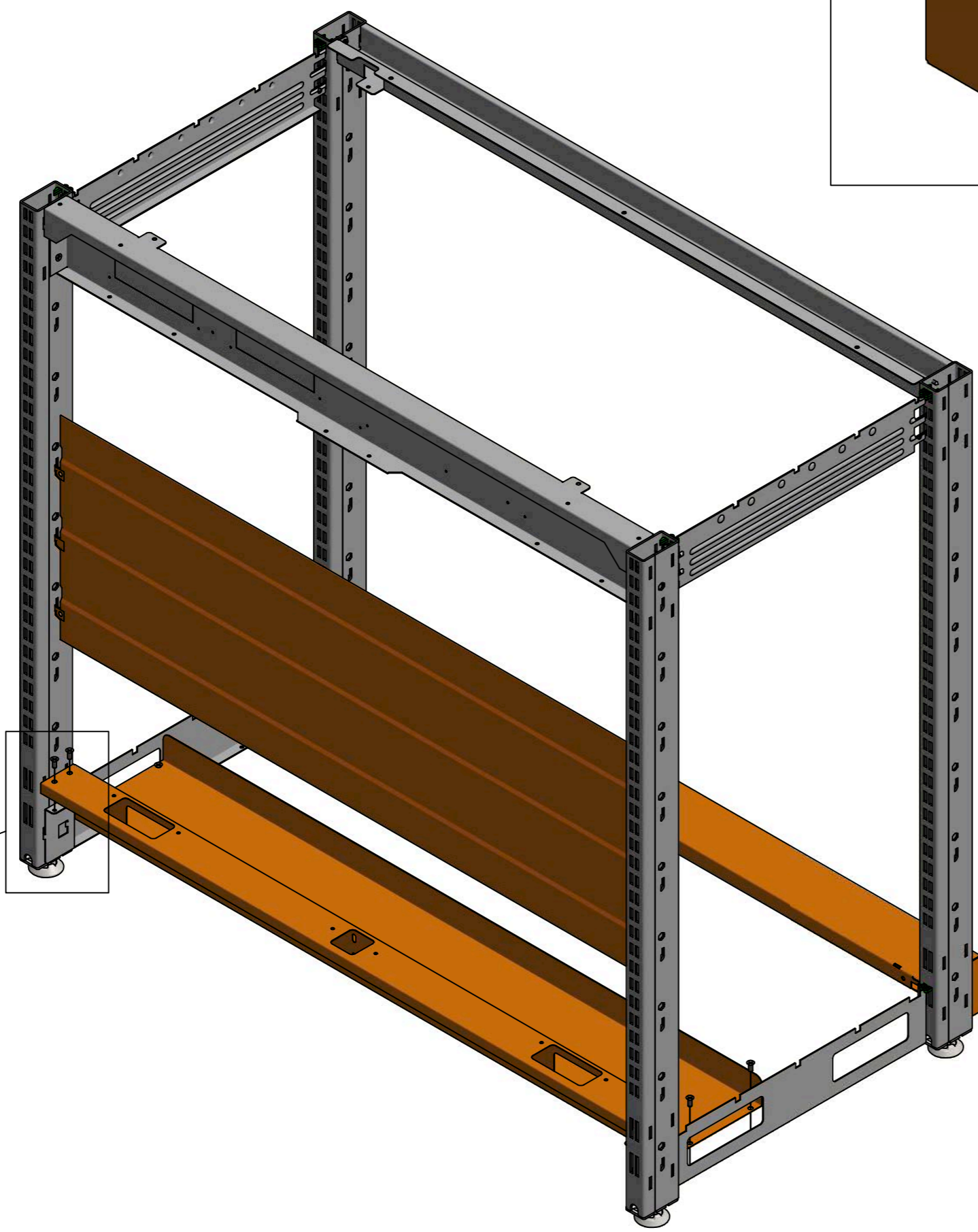
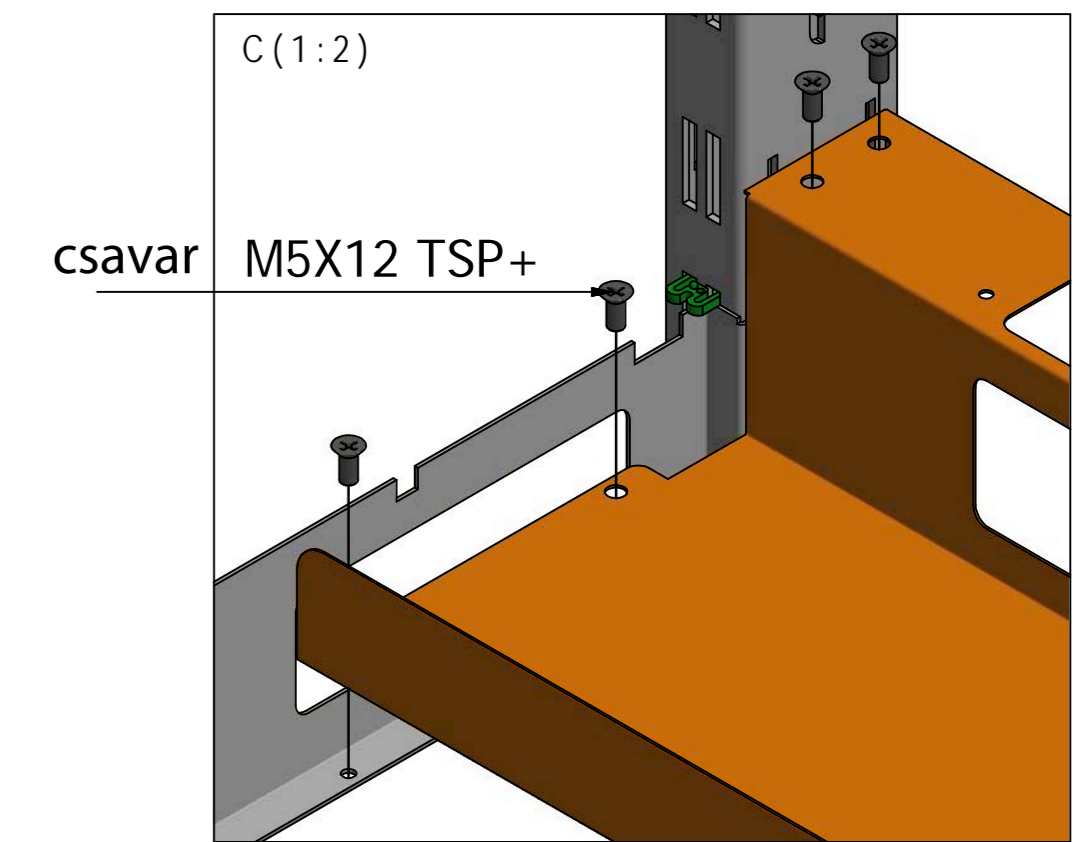
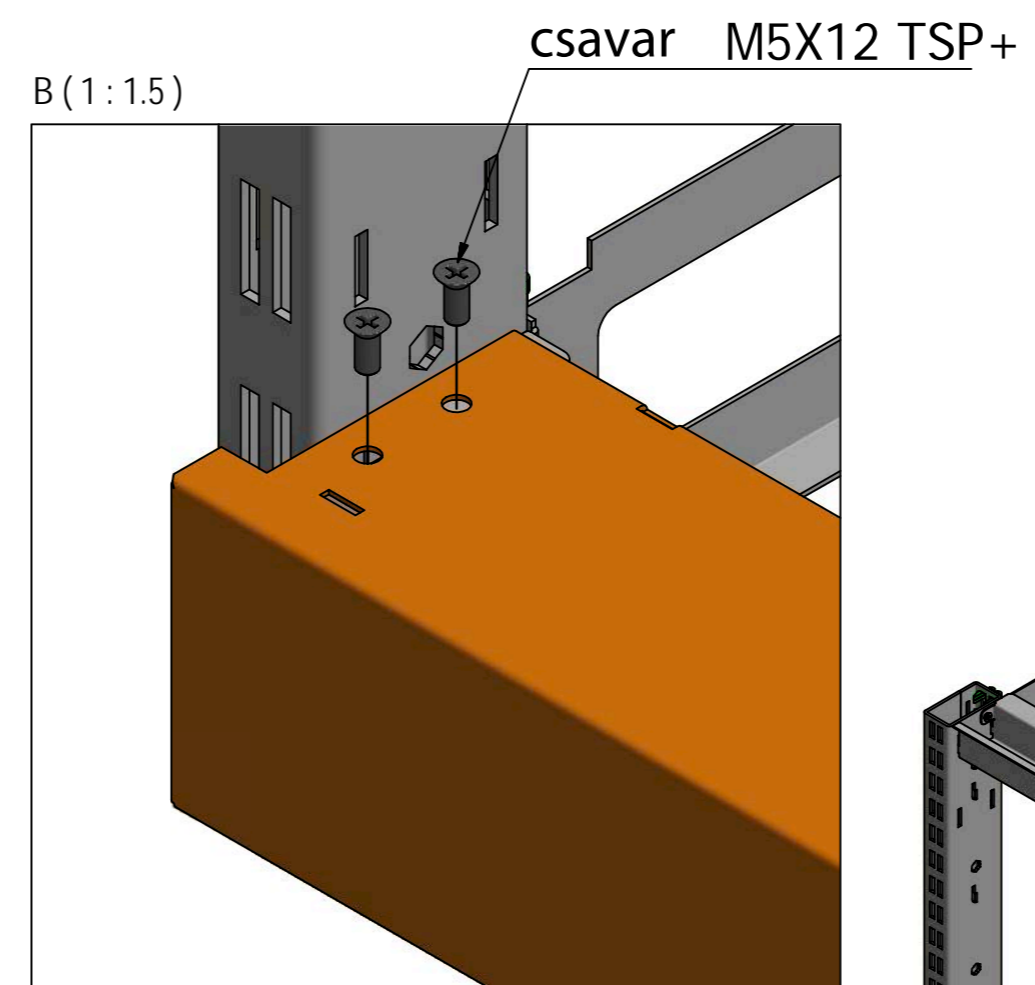
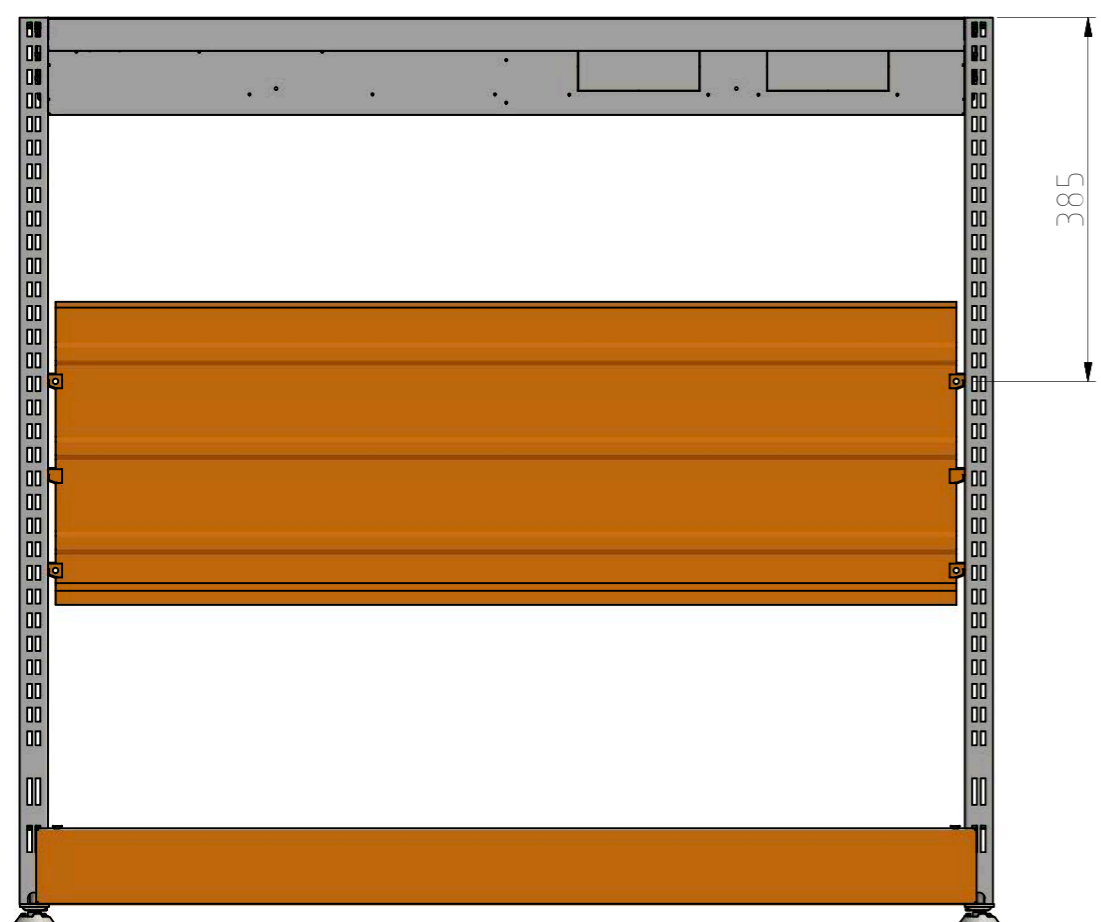
B (2:3)



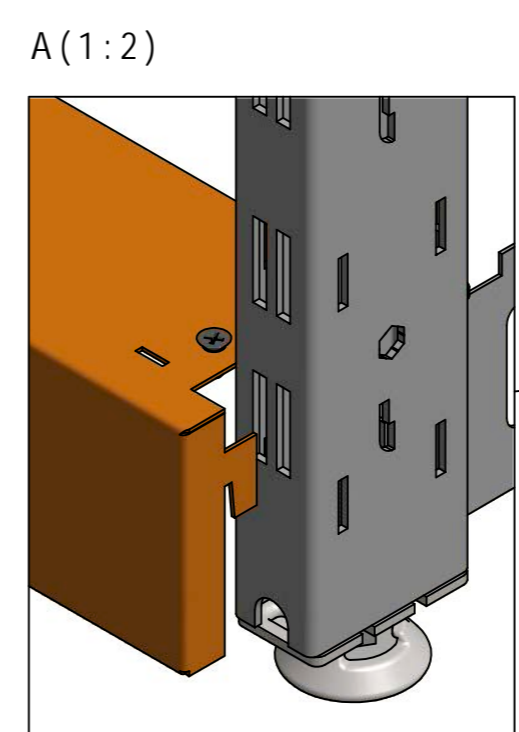
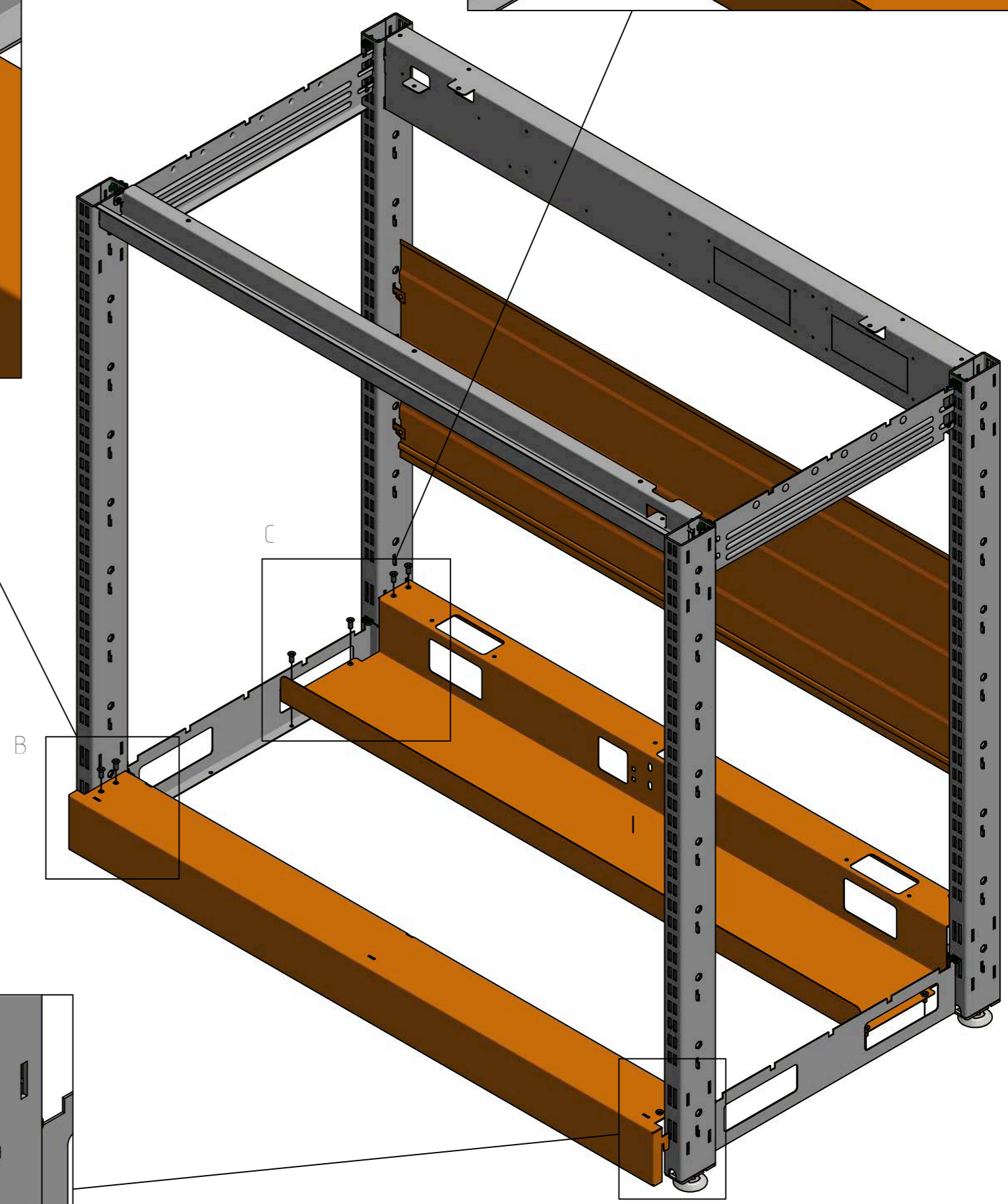
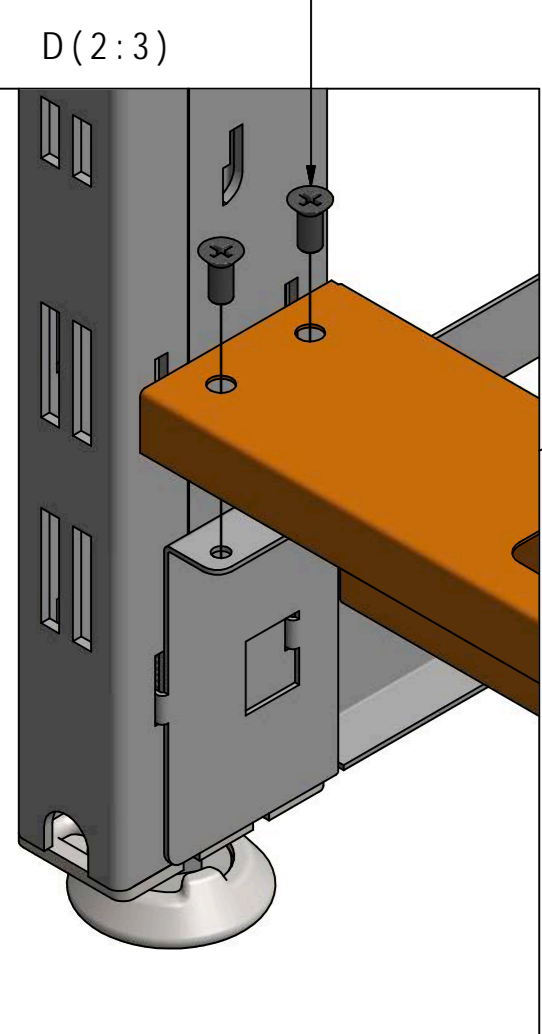
csavar M5X12 TSP+



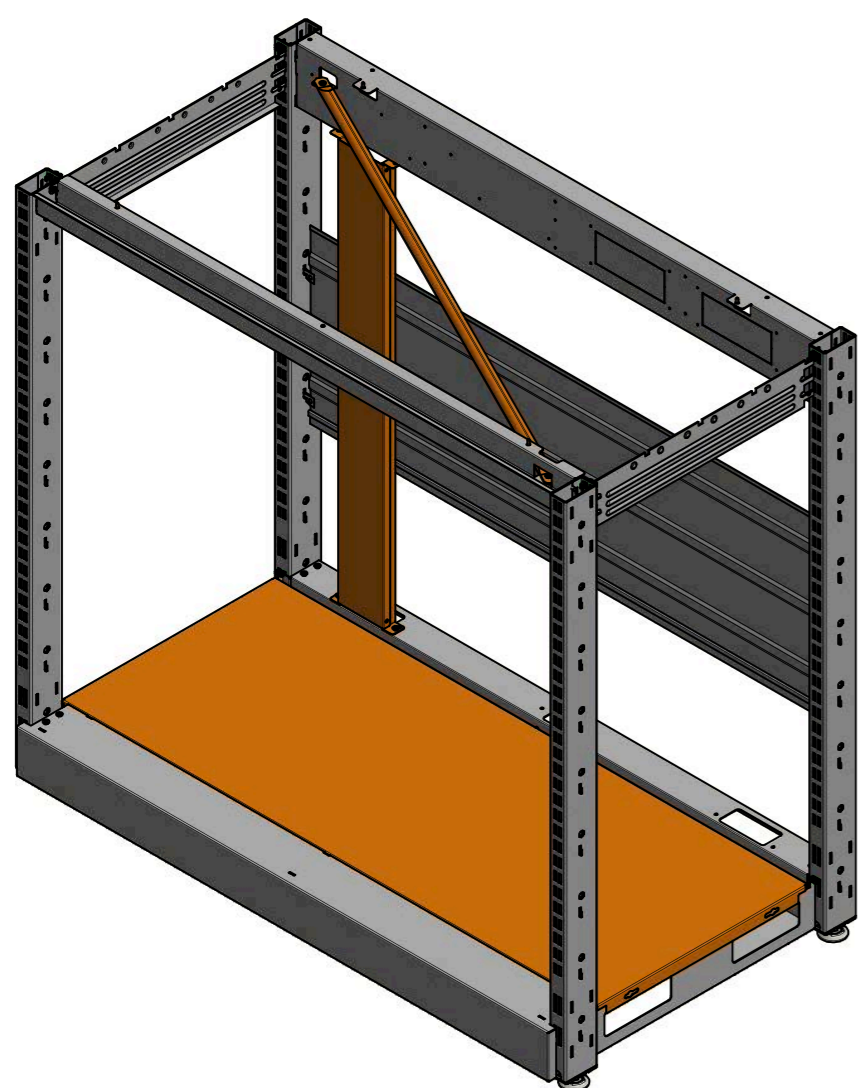
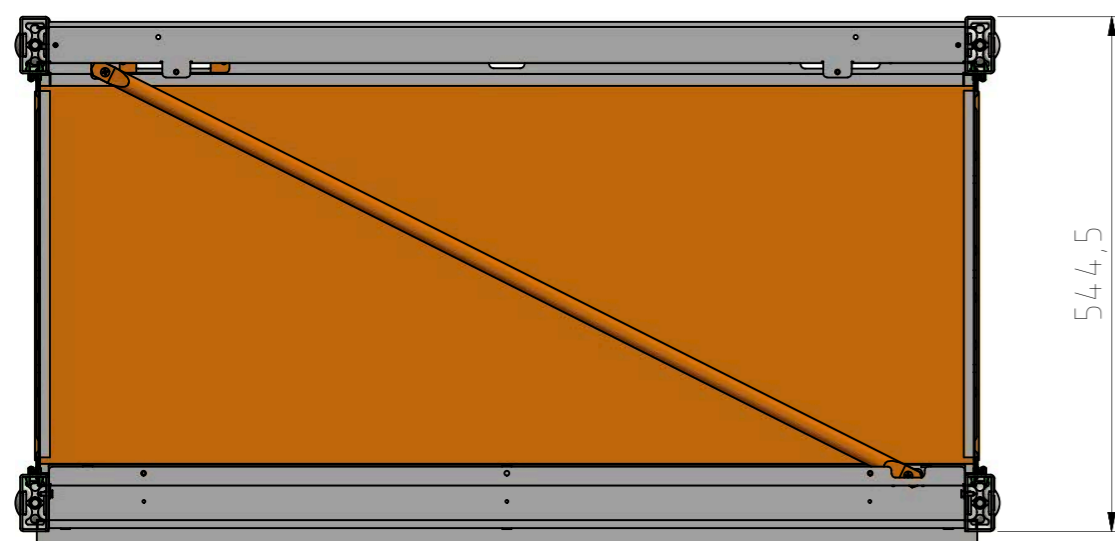
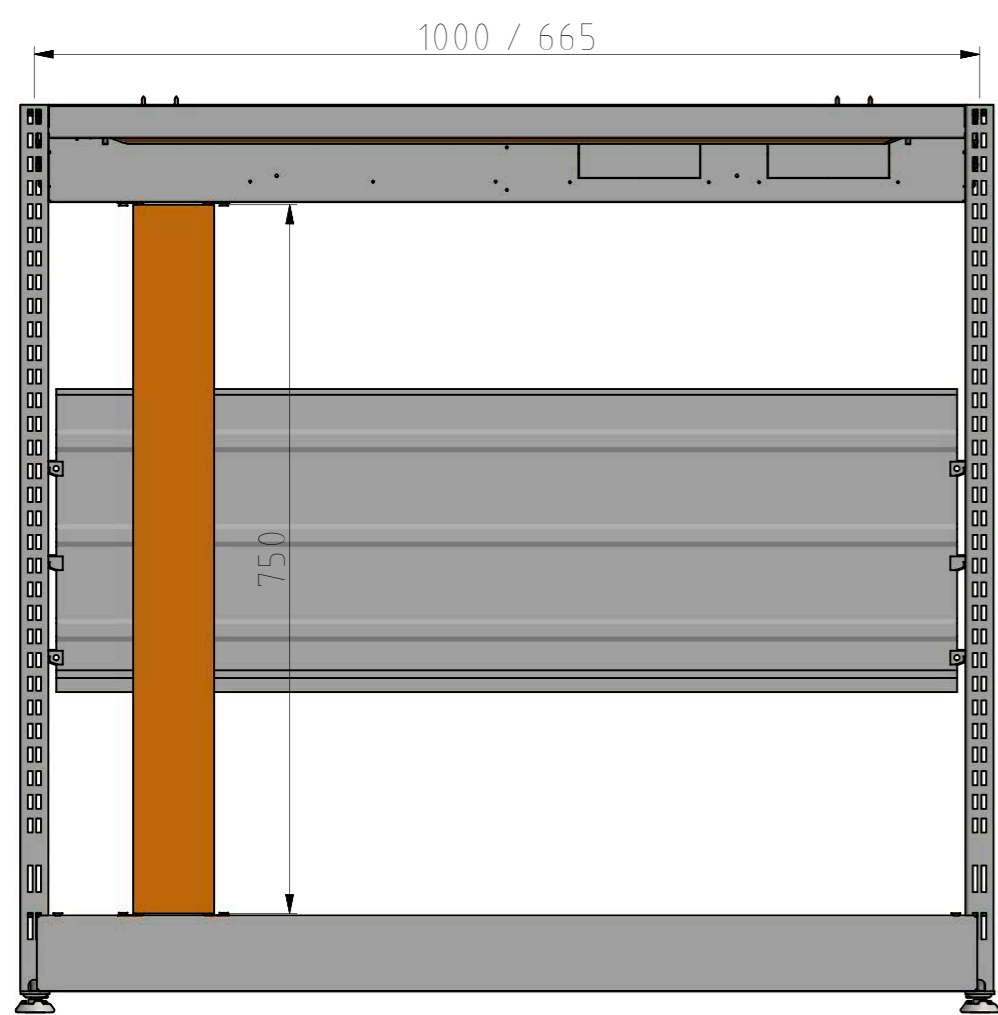
MODULÁRIS PULT SZERELÉSI ÚTMUTATÓ  
A TÍPUS



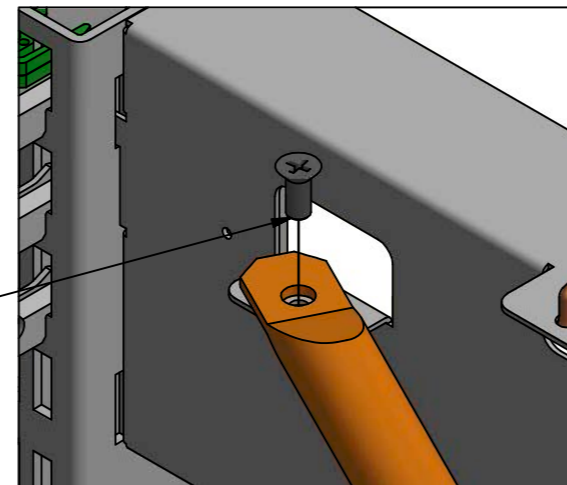
csavar M5X12 TSP+



MODULÁRIS PULT SZERELÉSI ÚTMUTATÓ  
A TÍPUS

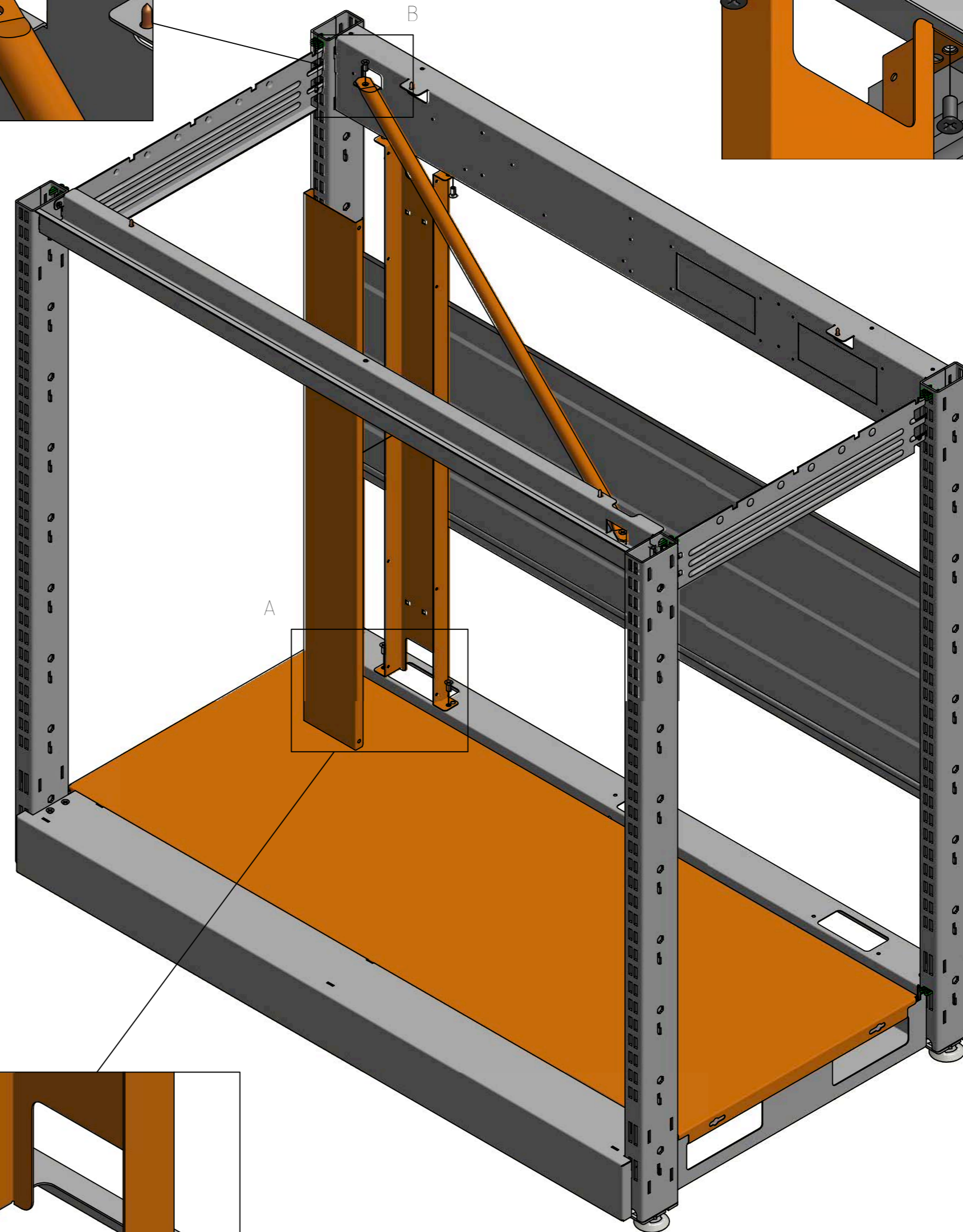
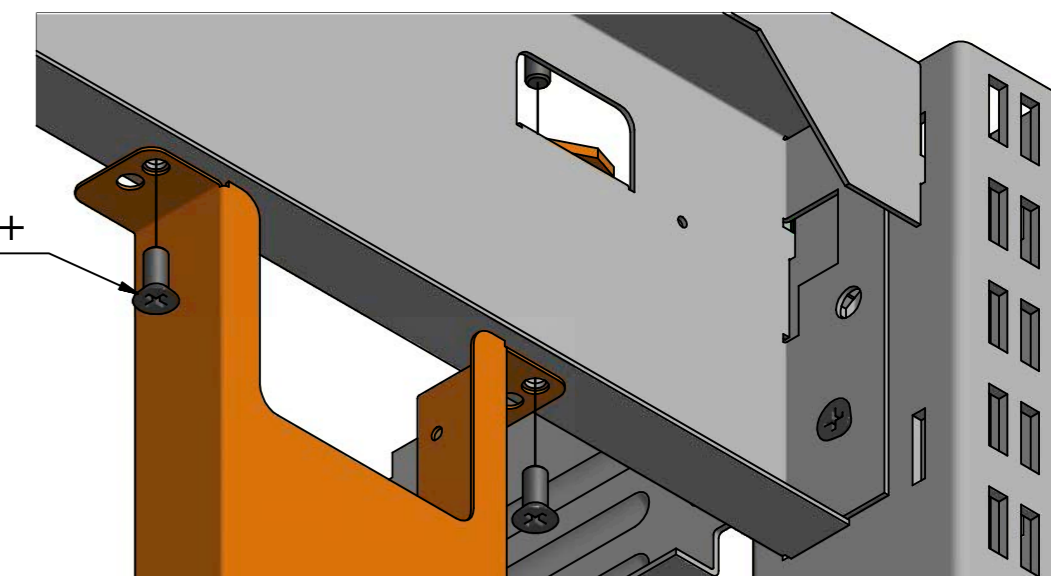


B (2:3)

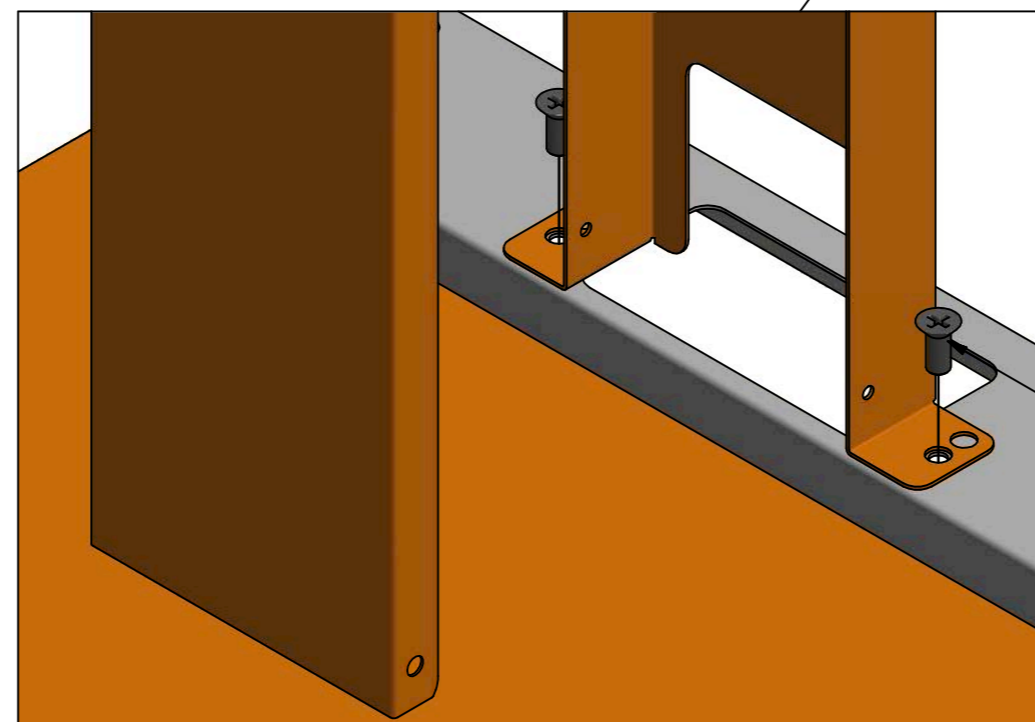


csavar M5X12 TSP+

csavar M5X12 TSP+



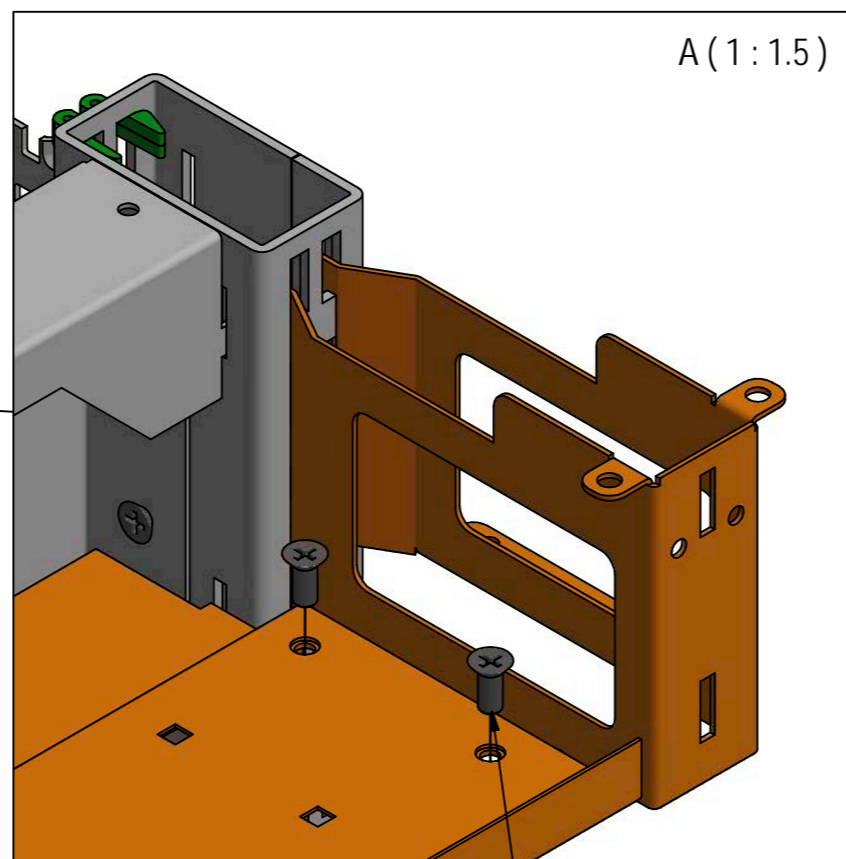
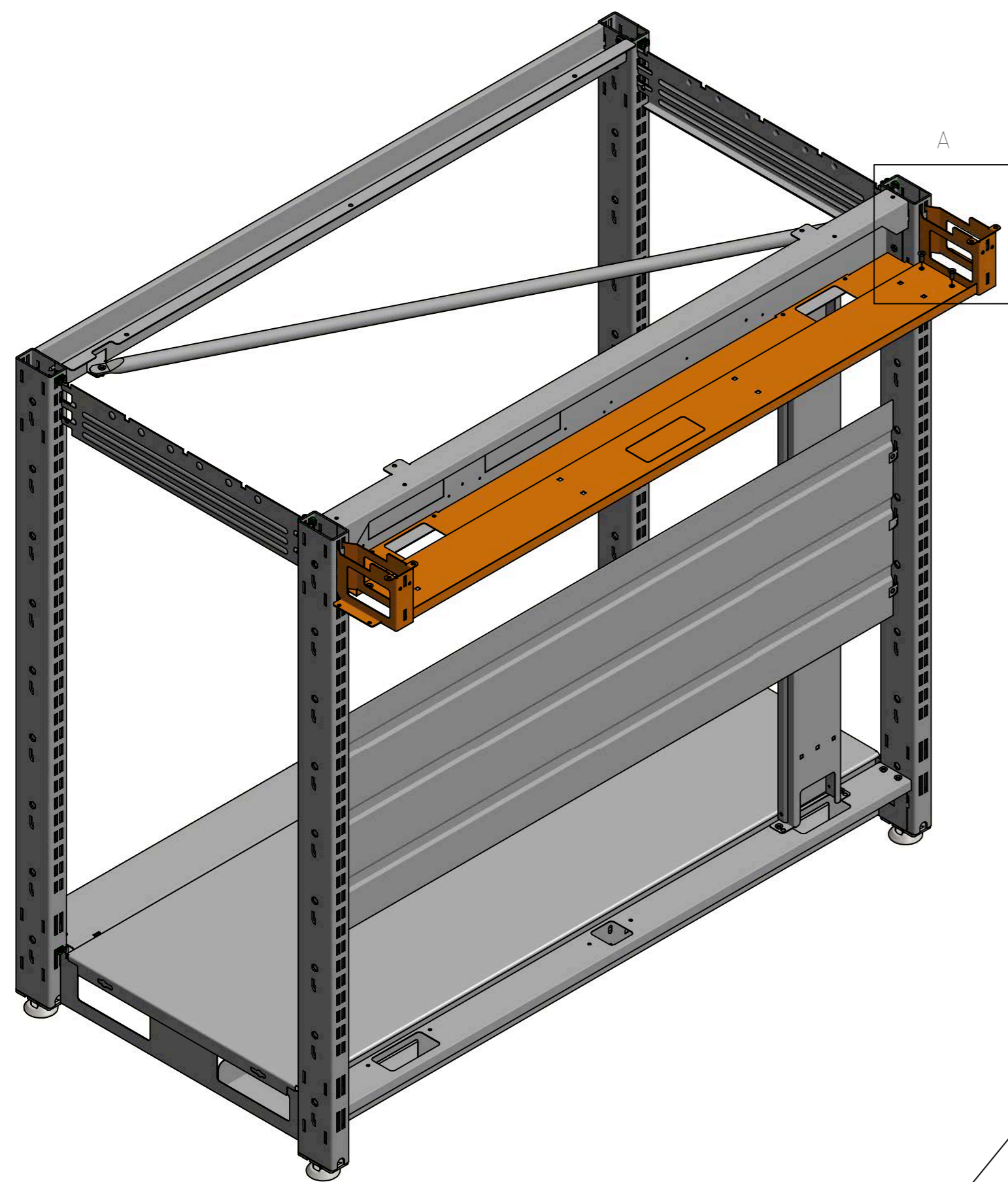
A (2:3)



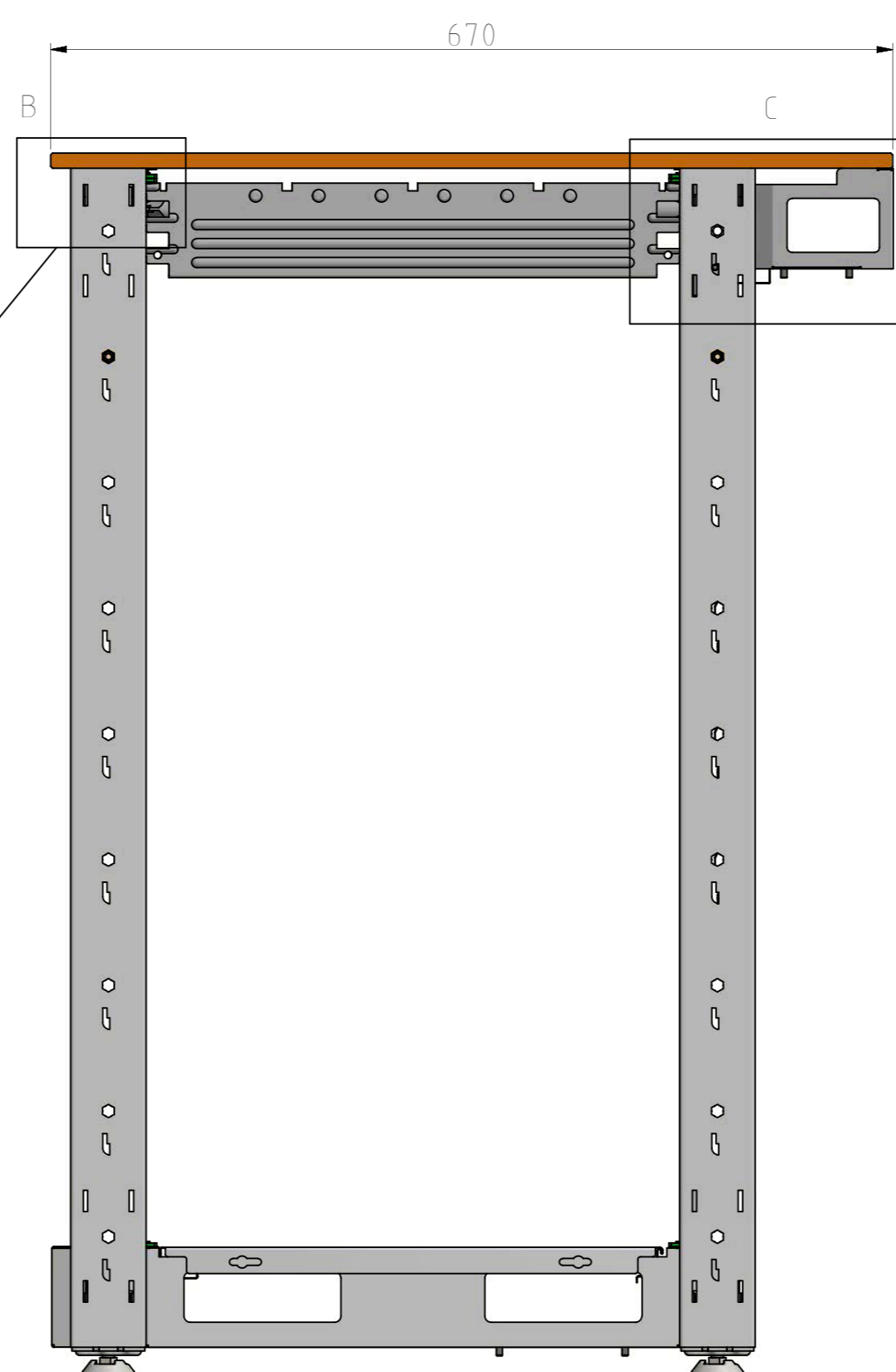
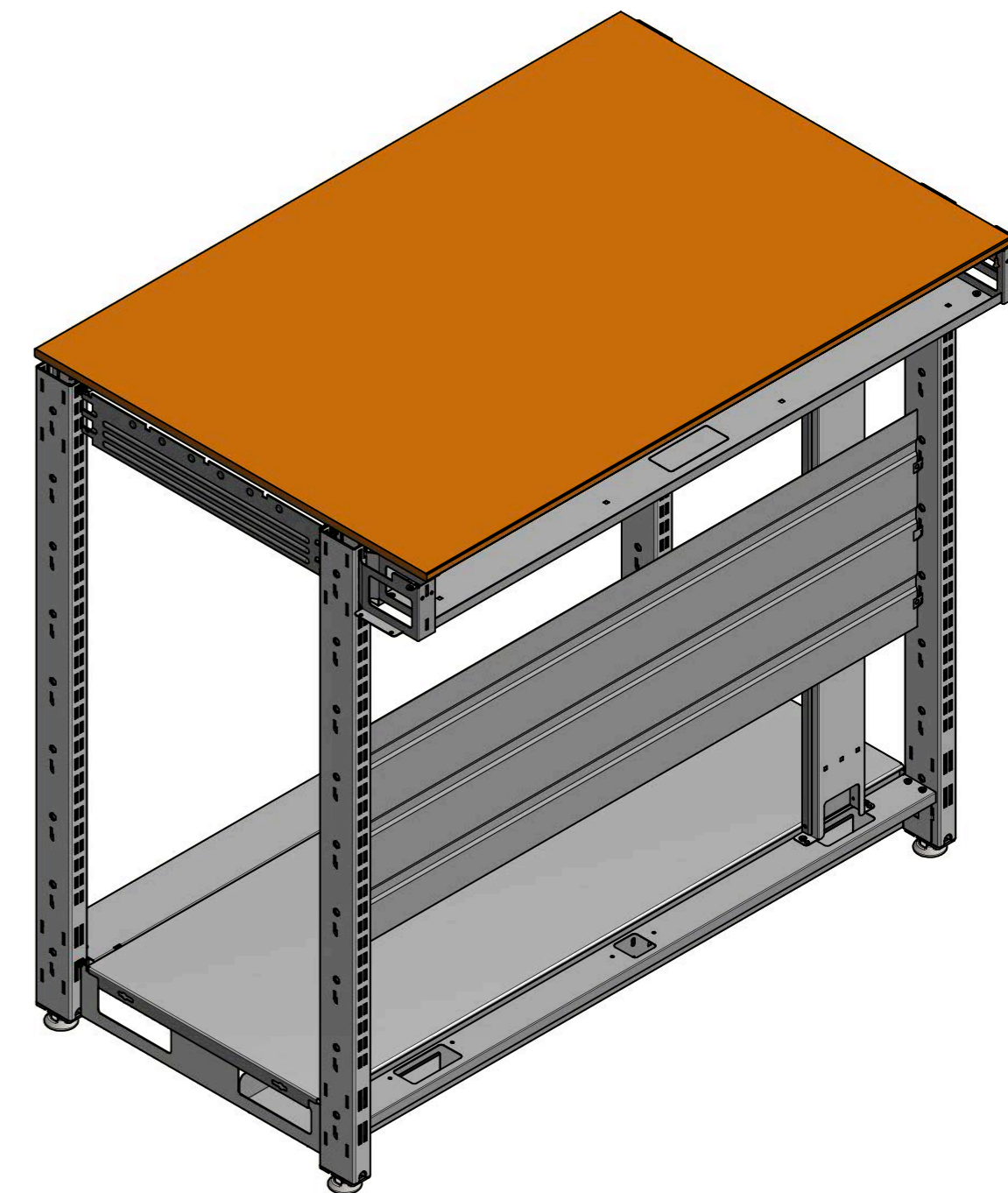
csavar M5X12 TSP+



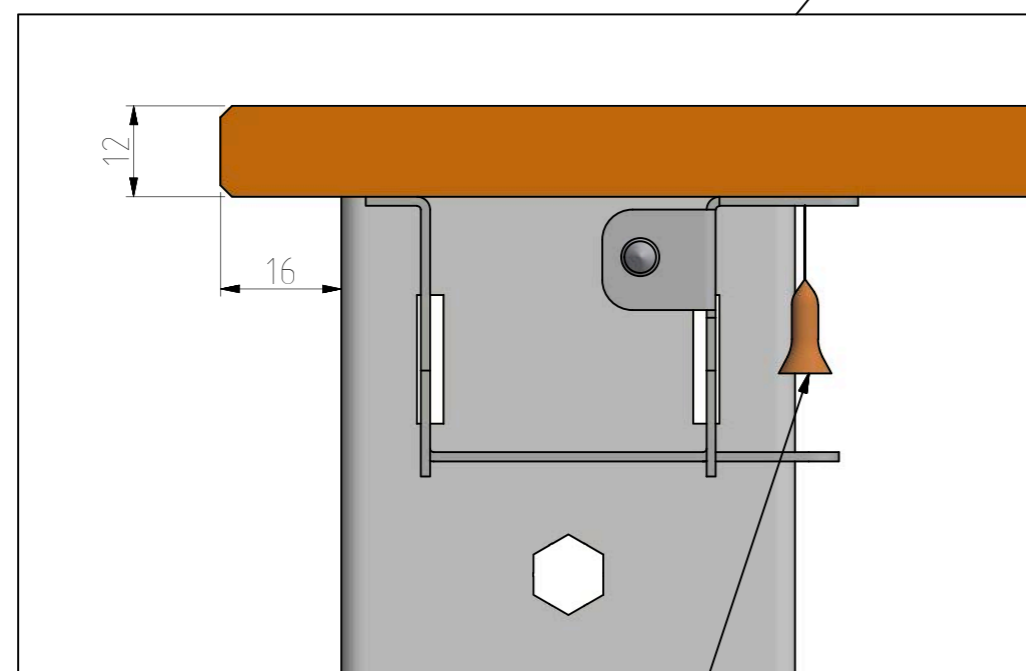
MODULÁRIS PULT SZERELÉSI ÚTMUTATÓ  
A TÍPUS



csavar M5X12 TSP+

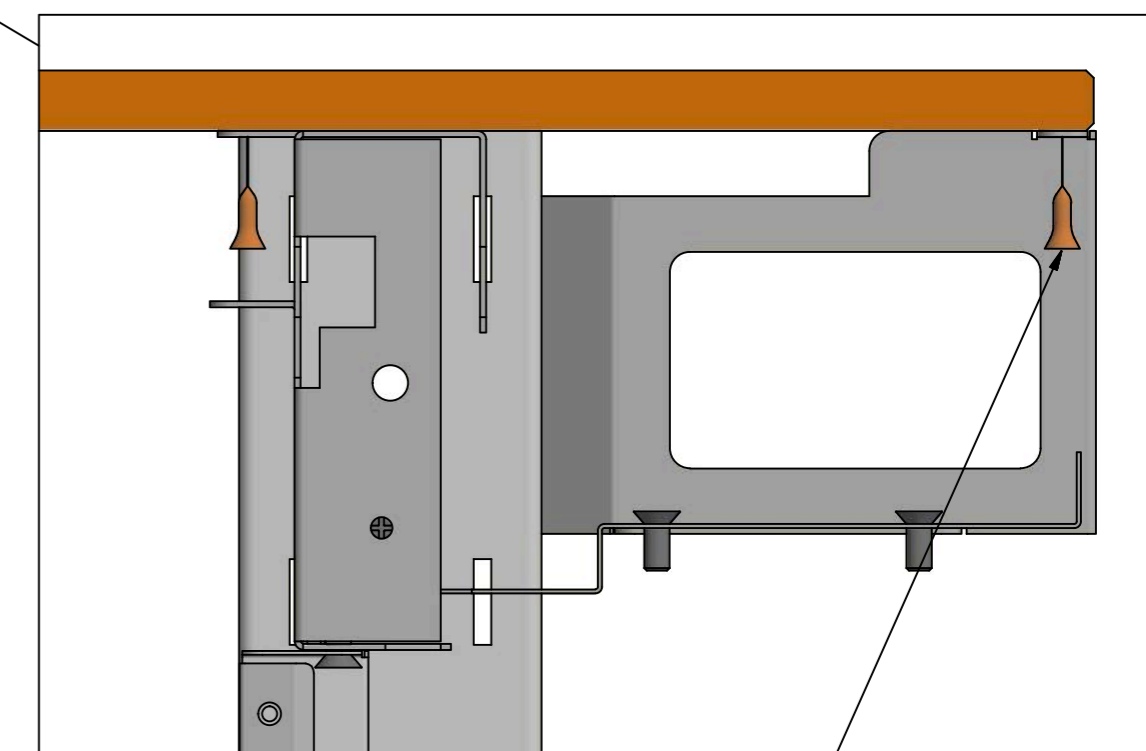


B(1:1)



facsvár  
3.5X12 TSP+

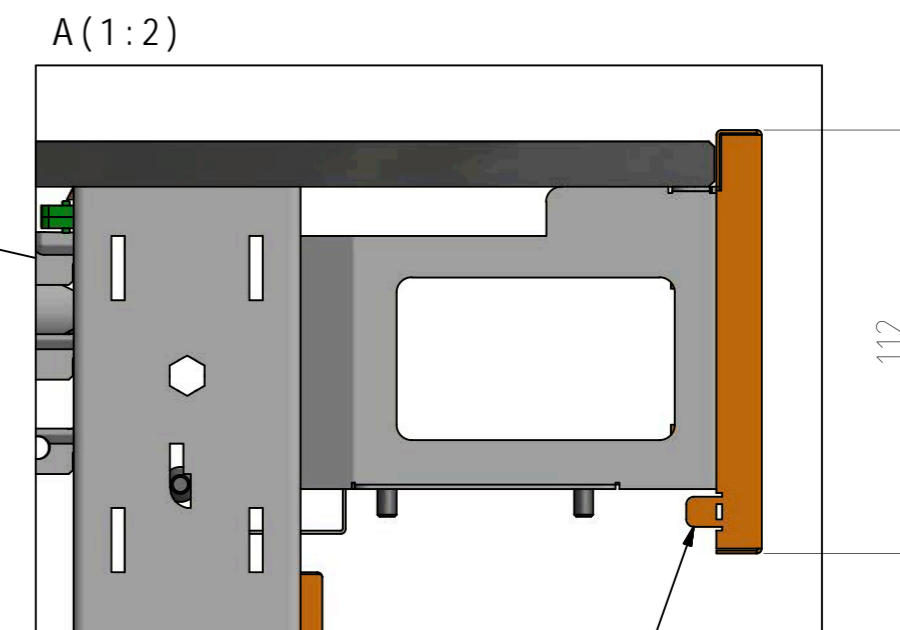
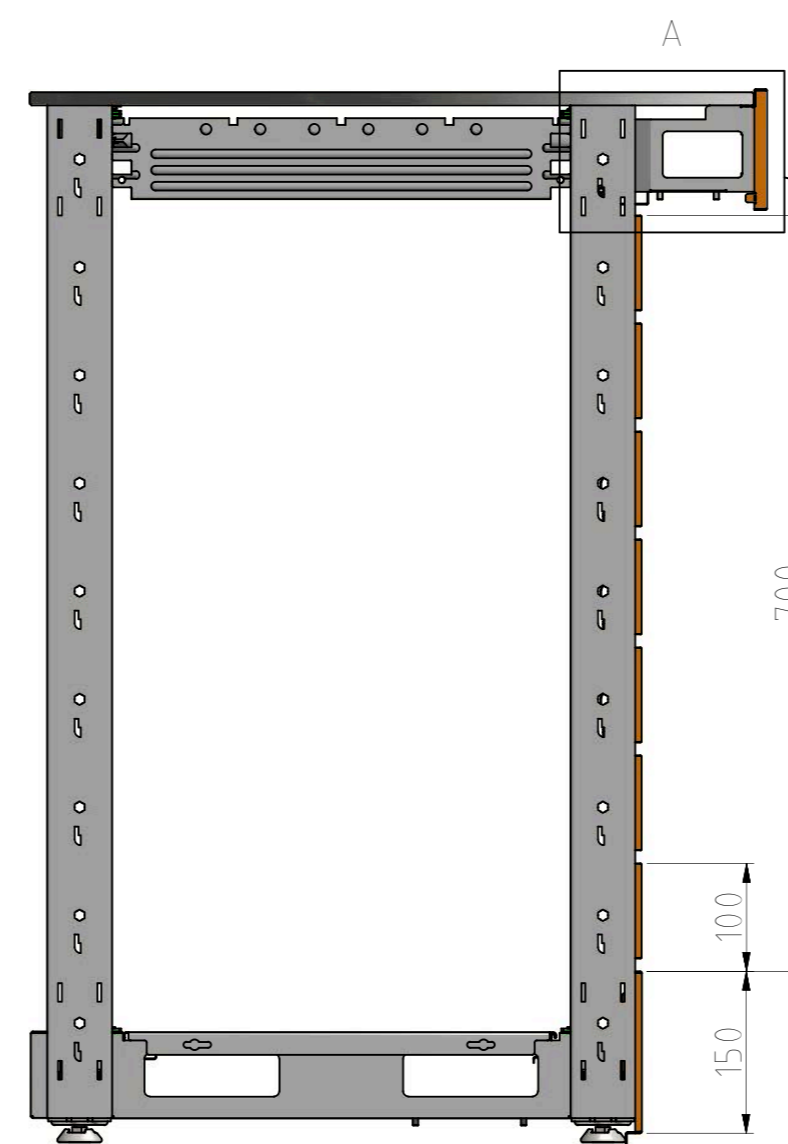
C(1:1.5)



facsvár  
3.5X12 TSP+

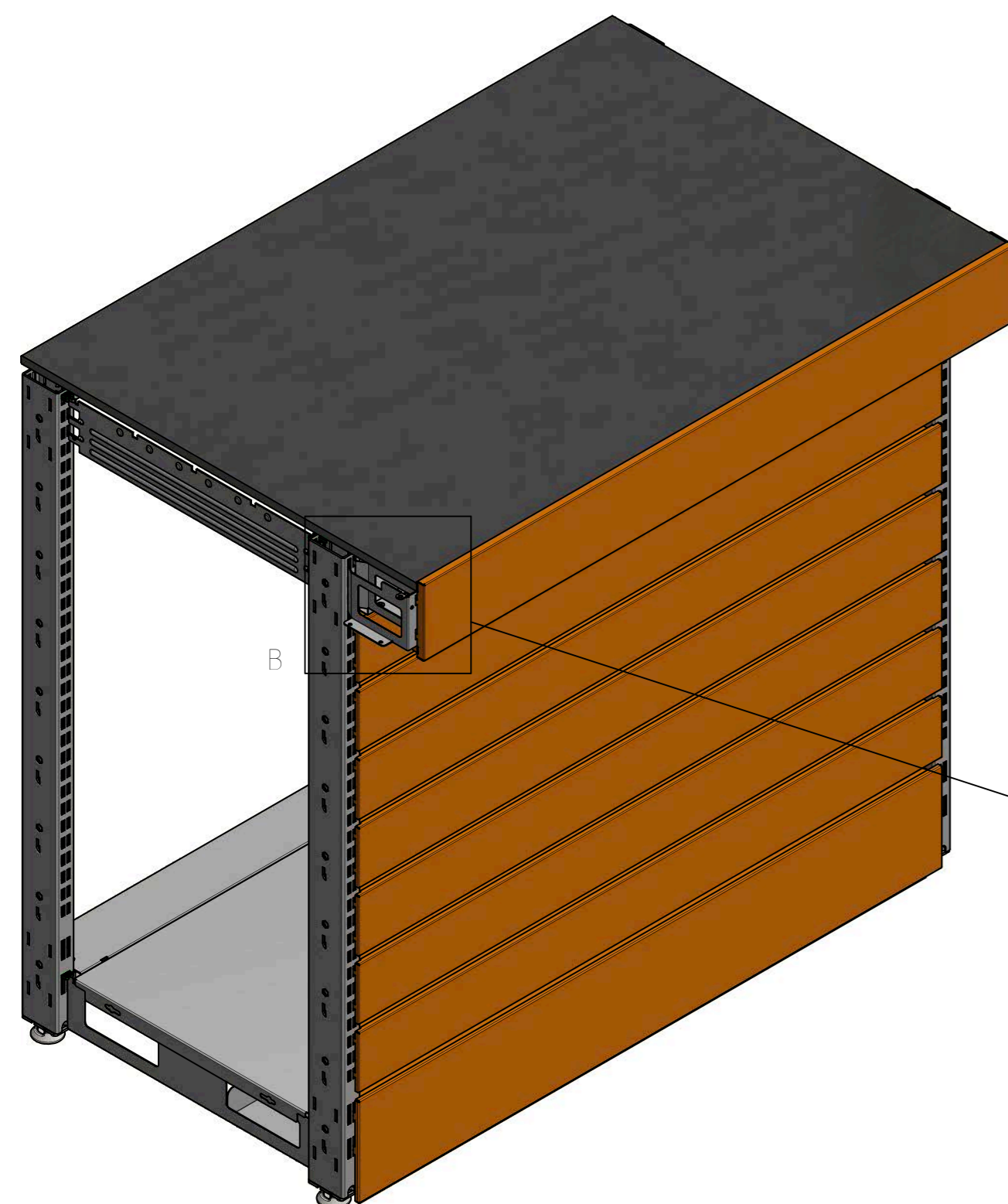
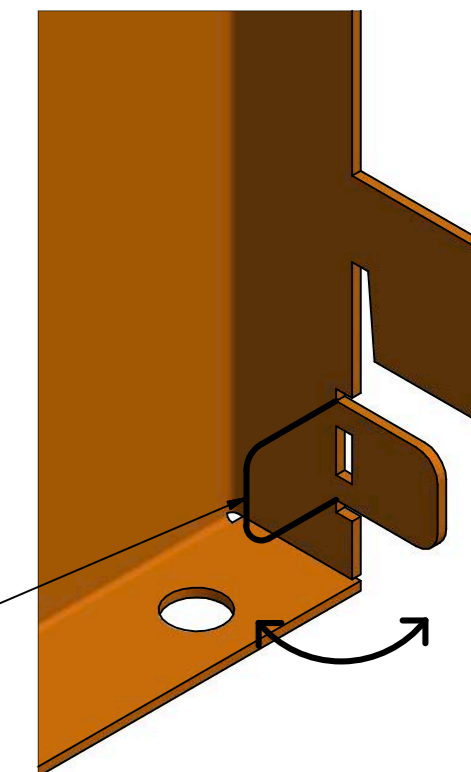


MODULÁRIS PULT SZERELÉSI ÚTMUTATÓ  
A TÍPUS

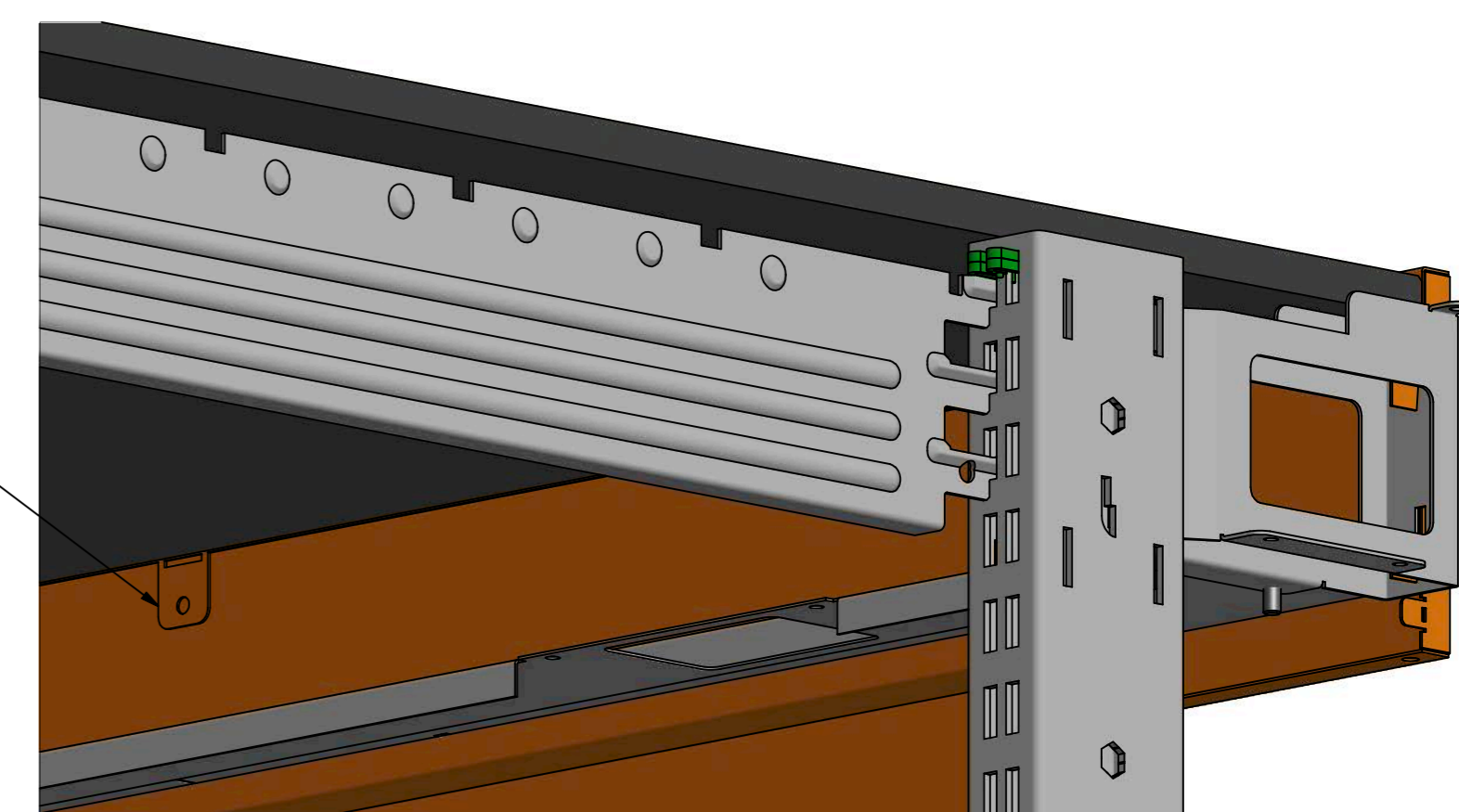
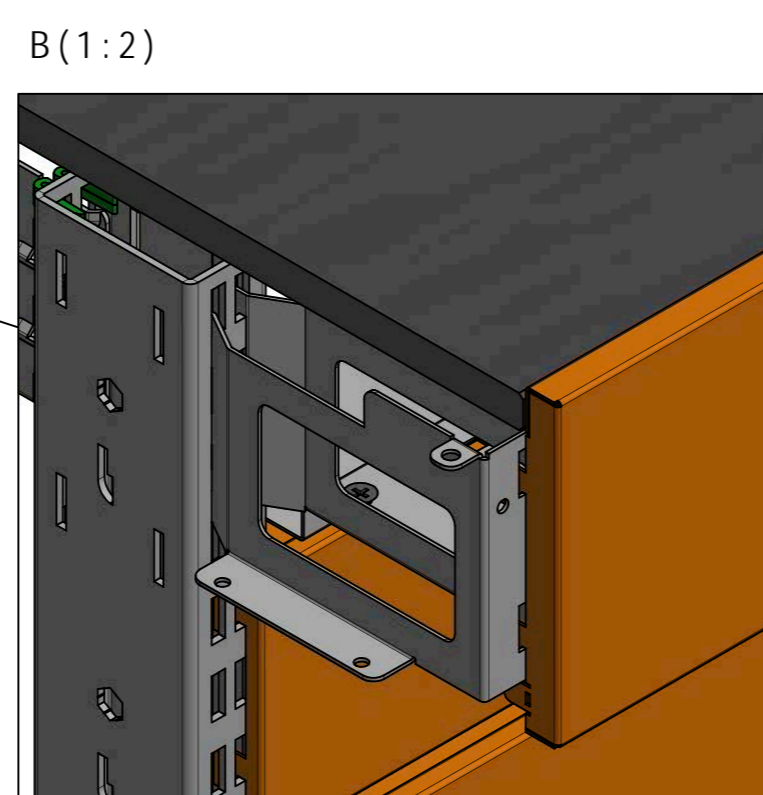


BIZTONSÁGI KLIPP

Hajlítsa meg, mielőtt az egyeneset rögzíti a biztonsági klipphez

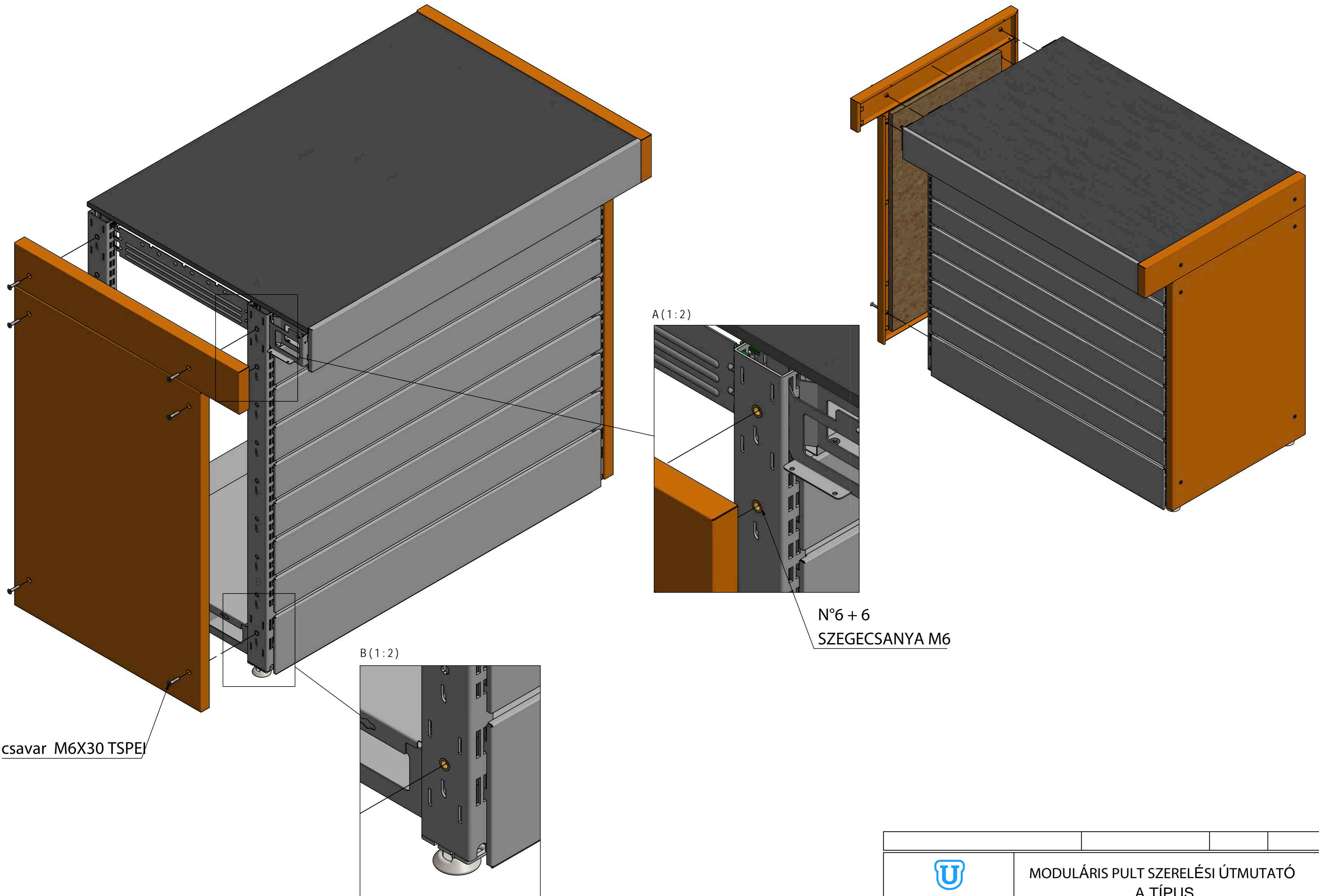



CSAK HA SZÜKSÉGES  
Hajlítás és rögzítés



MODULÁRIS PULT SZERELÉSI ÚTMUTATÓ  
A TÍPUS





	<p>MODULÁRIS PULT SZERELÉSI ÚTMUTATÓ A TÍPUS</p>			