

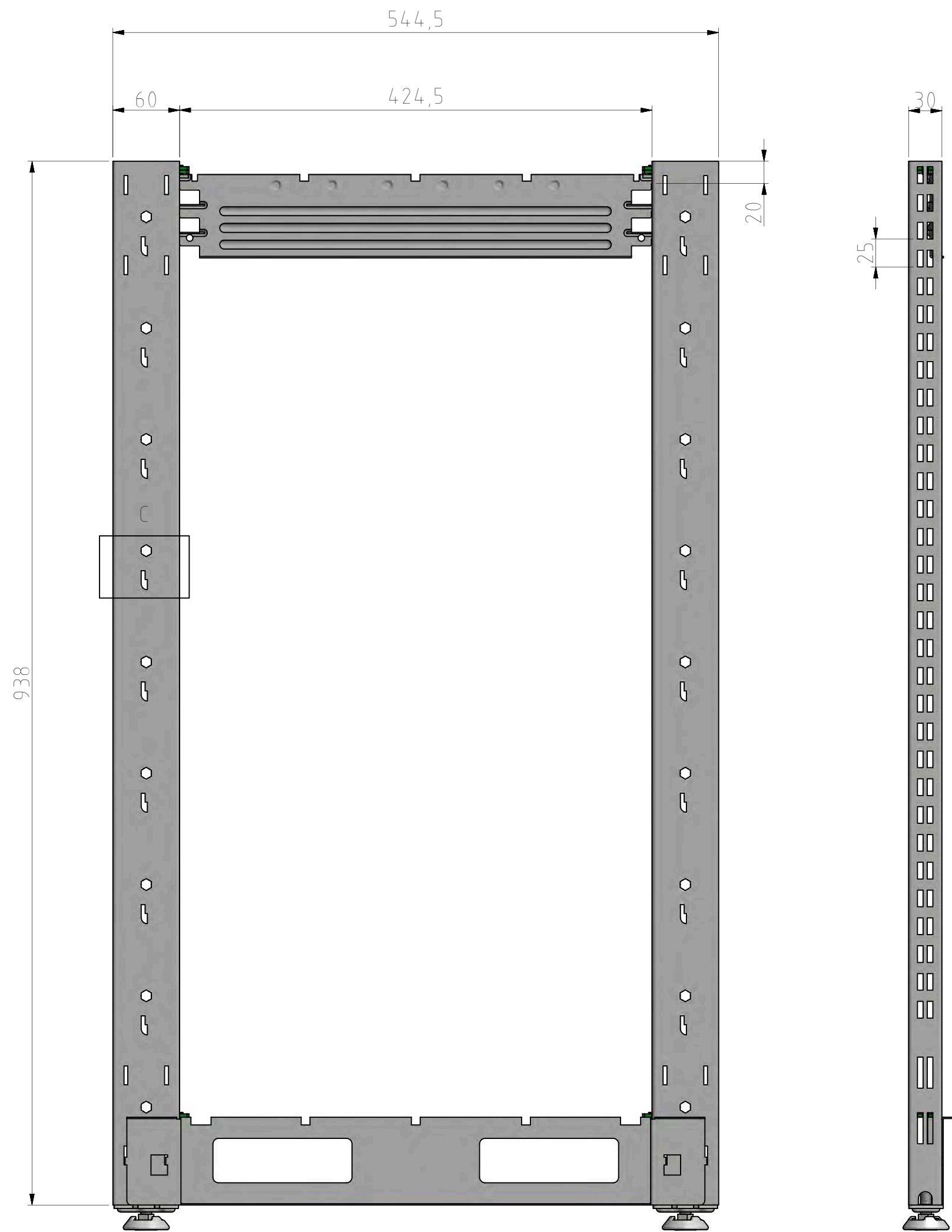
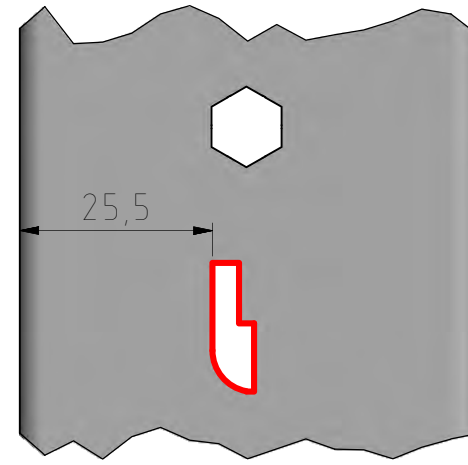
31	ZC003167.00	2	ALSÓ PROFIL D523 H79 L28 F/KERET D544
30	ZC002975.00	1	D203 H110 L465 PÉNZTÁRFIÓK TÁMOGATÓ LEMEZ
29	ZC002974.00	1	SIDAC PROFIL P25 H236 L1000 PÉNZFIÓKHOZ L969
28	ZC00098.003.00	1	ÖSSZEKÖTŐ ALSÓ HOSSZANTI SZEMÉLYZET FELŐLP85,5 H80 L665
27	ZC00097.003.95	1	KÁBELCSATORNA ALSÓ HOSSZANTI ÜGYFÉL FELŐLP212H78 L1000
26	ZC00077.002.00	1	KOMPENZÁTOR MODUL TÍPUS B
25	ZC00048.004.95	1	FÜGGŐLEGES KÁBEL CSATORNA P25 L80 HR=755
24	FC010476.98	1	SIDAC CP PULT MDF 12 MM PULTLAP FEKETE D670 L1000 KIVÁGOTT
23	EB010060.20	6	SZEGECSANYA M6
22	EB00119.20	14	5X12 HEXSDAP SCR.UNI8113 ZB PACKAGE UNIT "CF"=PCS
21	999.468.20	14	CSAVAR TSP+ 4,2X16UNI 8119 ZB PACKAGE UNIT "CF"=PCS
20	903.830.98	6	CSAVAROK+ISDAP TSP+ M3,5X12 ZB PACKAGE UNIT "CF"= PCS
19	902.028.20	2	ANYACSAVAR M6 AVBL UNI 7474 DIN 982
18	636.012.00	1	SIMA POLC D400 L1000
17	626.072.00	1	SIMA POLC D200 L1000
16	607.222.95	4	P25! MINIRACK POLCTARTÓ 400 MM
15	605.094.00	1	ALSÓ HÁTFAL FALHOZ H150 L1000 TH. 1,2
14	603.042.95	7	P25! OSZTOTT PANEL H100 L1000
13	506A165.98	1	SIDAC UNIVERZÁLIS PÉNZFIÓK D.172 X H.100 X L.460+ PÉNZTÁLCA
12	37.3.03.004.01	1	BAL OLDALI PANEL TAKARÓ D680 H950 L15
11	37.3.03.003.01	1	JOBB OLDALI PANEL TAKARÓ D680 H950 L15
10	37.3.02.002.YY	1	CP PULT ZÁRÓ OSZLOPOK
9	37.3.01.002.YY	1	CP PULT KIUGRÓ KÁBELCSATORNA ELEM D116 H107 L1000 MM
8	08.6.02.100.95	1	OSZLOP TAKARÓ D80 HR=750
7	05-0105644	1	FELSŐ KERET
6	04.3.01.004.95	1	KÖZÉP HÁTFAL H300 L1000
5	03.4.01.98	6	BIZTONSÁGI RÖGZÍTŐ (FELSŐ) POLCTARTÓHOZ ÖSSZEKÖTŐHOZ
4	01.2.06.037.95	2	P25! OSZLOP D60 H960 P25
3	001.945.98	2	TÁNYÉROS SZINTEZŐTALP D60
2	00015463.20	2	CSAVAR TSPEI M 6X30 UNI5933 ZN
1	00011607.20	6	CSAVAR TSPEI M 6X16 UNI5933 ZN
Poz.	Cikkszám	Db	Leírás



MODULÁRIS PULT SZERELÉSI ÚTMUTATÓ
B TÍPUS

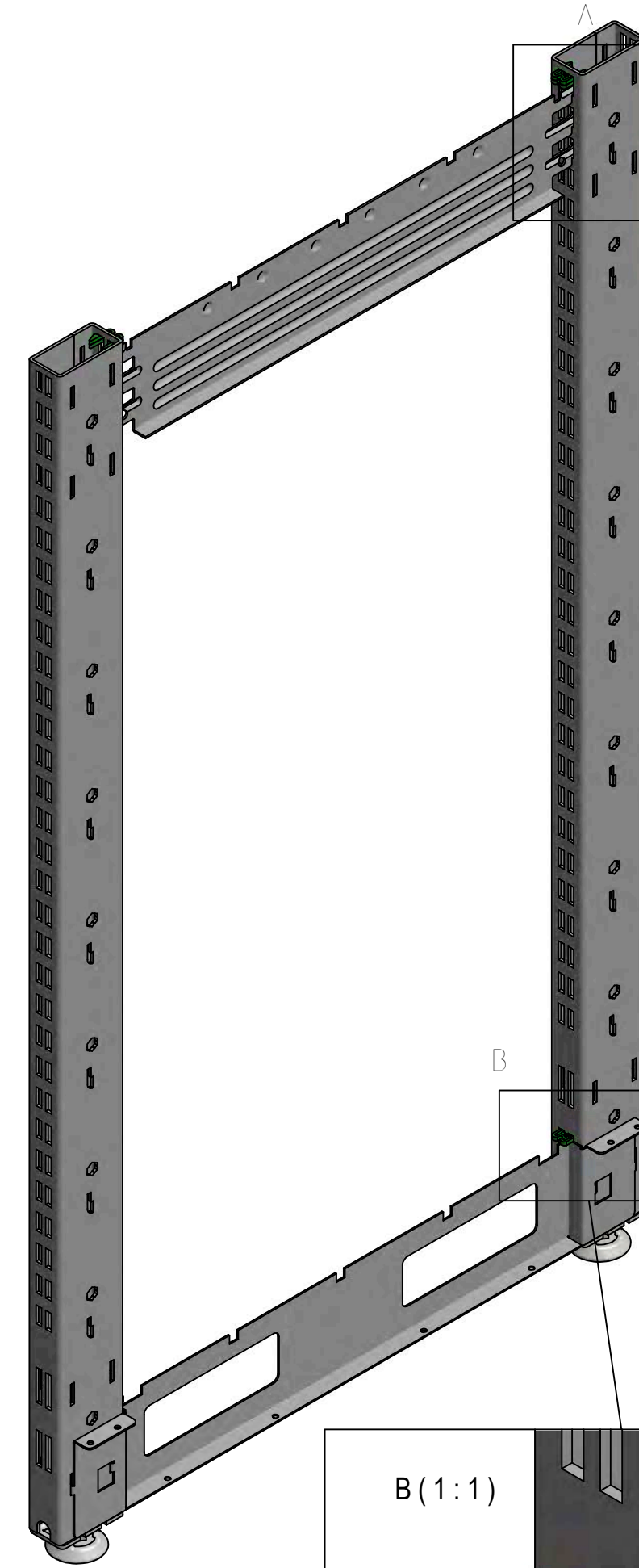
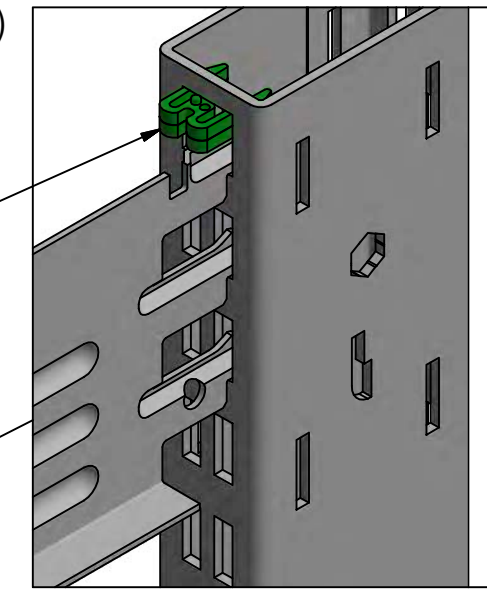
Kezdő keret

C(1:1)

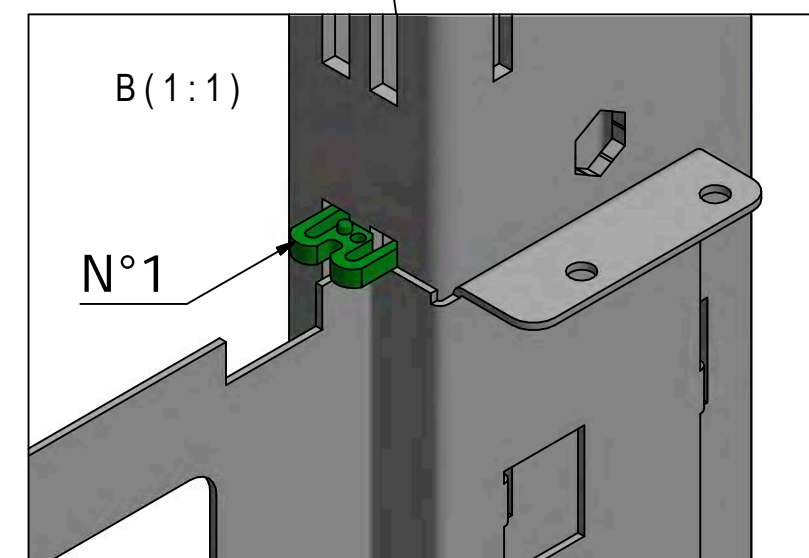


A(1:15)

N°2

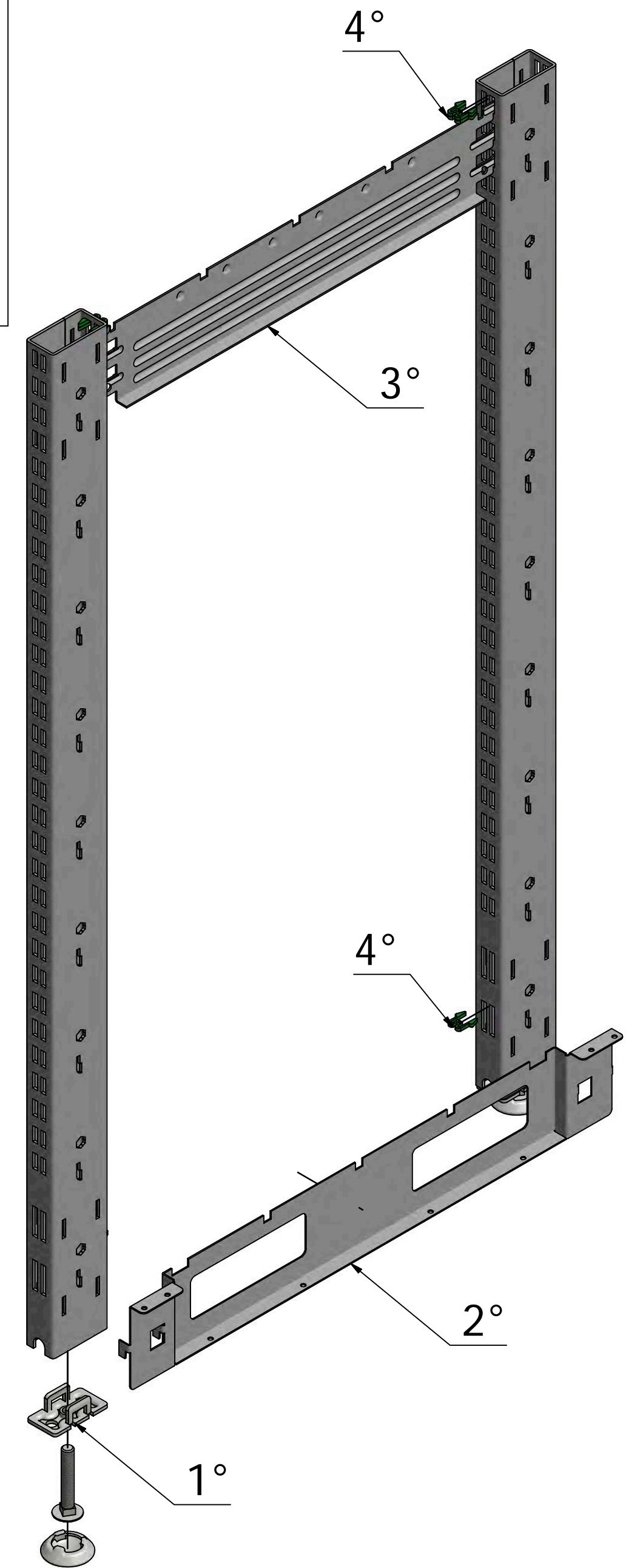


B



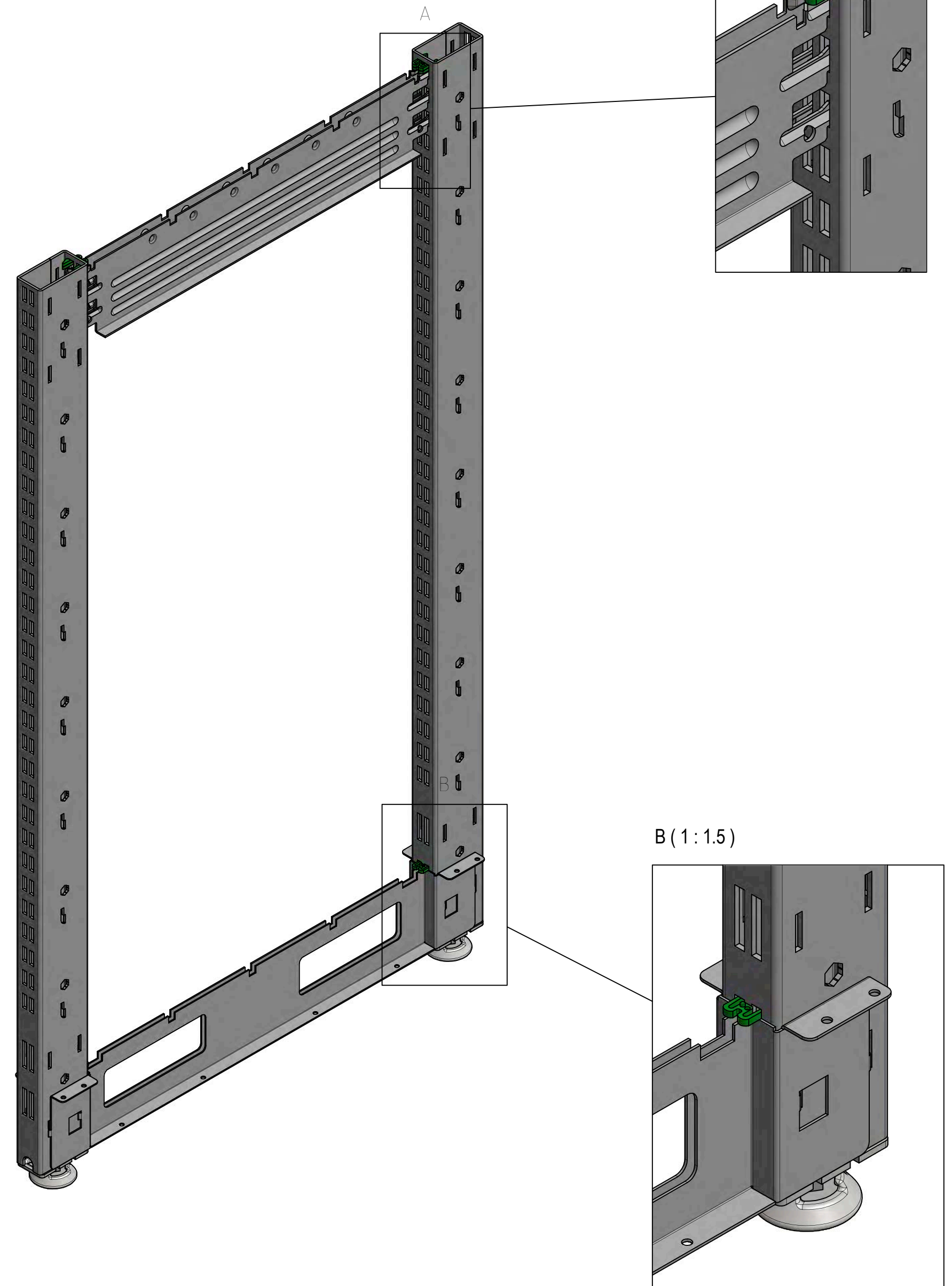
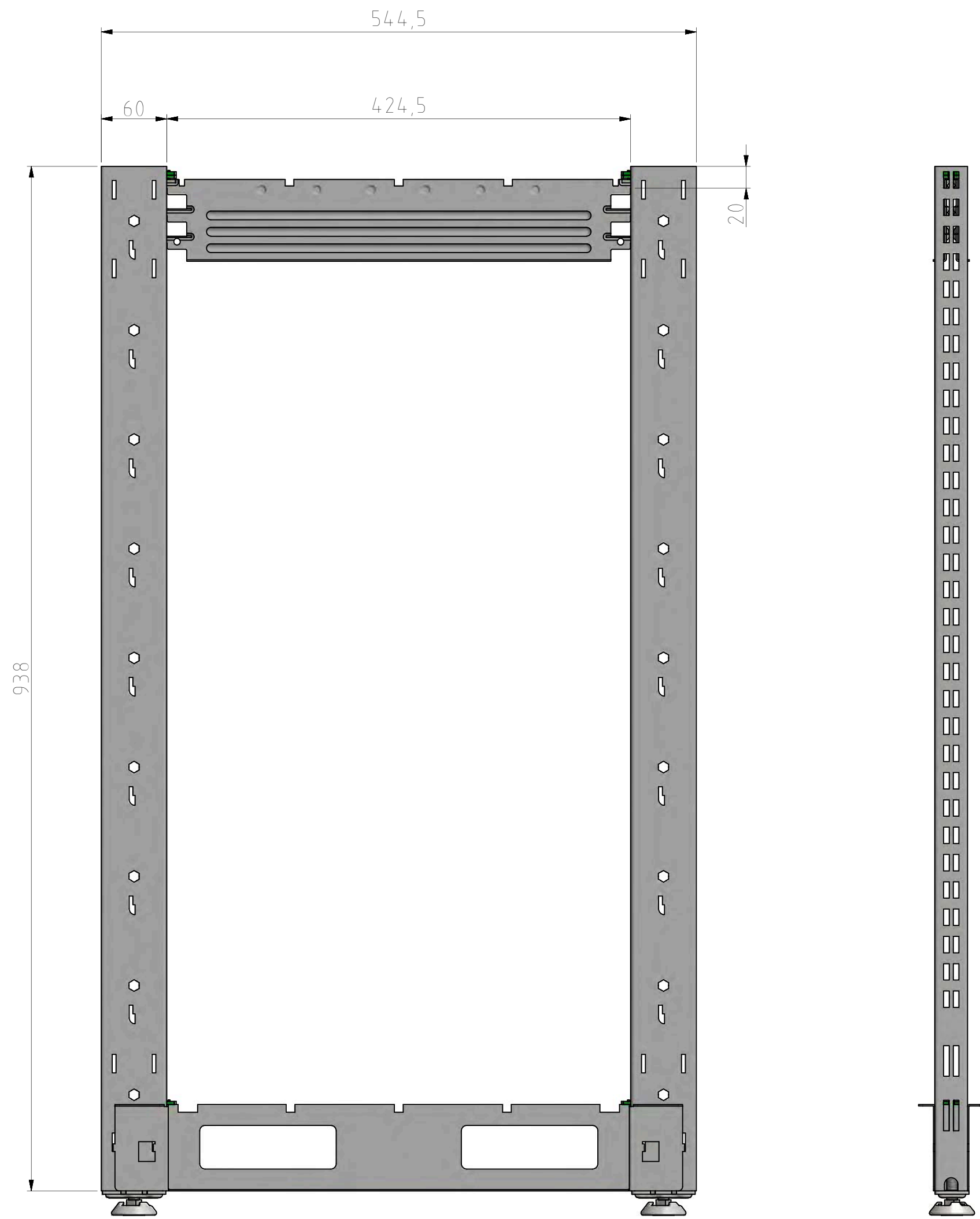
B(1:1)

N°1

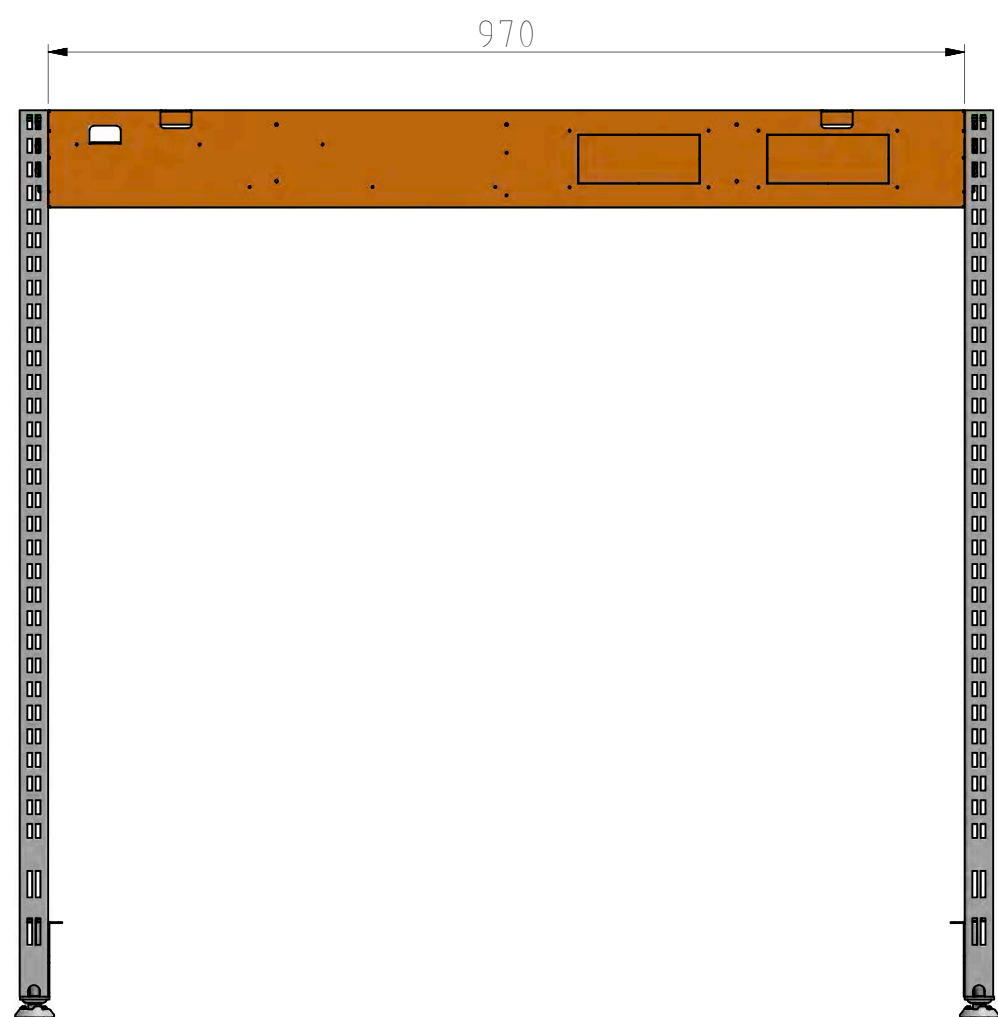


MODULÁRIS PULT SZERELÉSI ÚTMUTATÓ
B TÍPUS

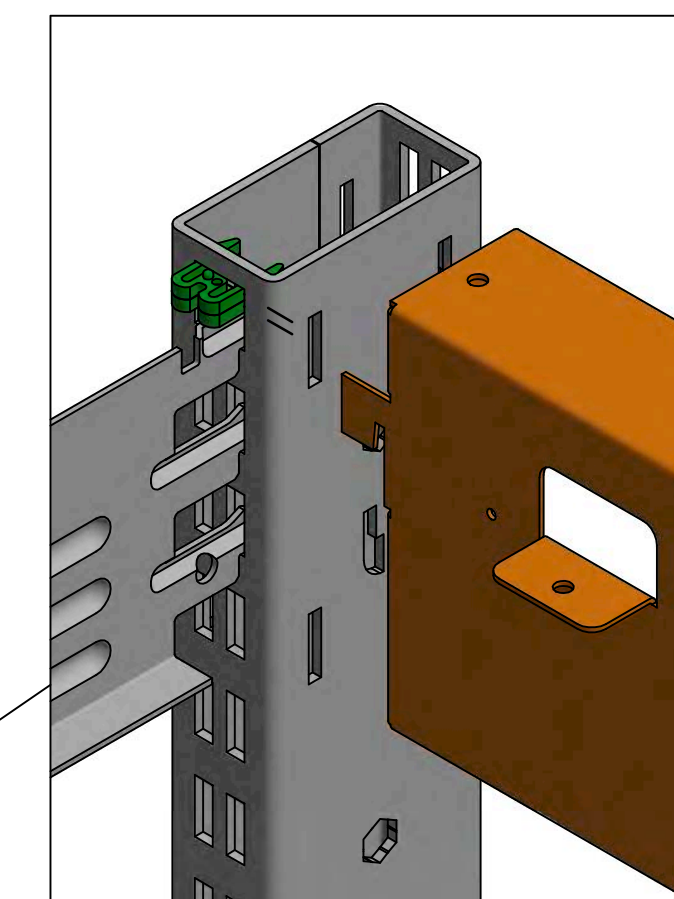
Sorolt keret



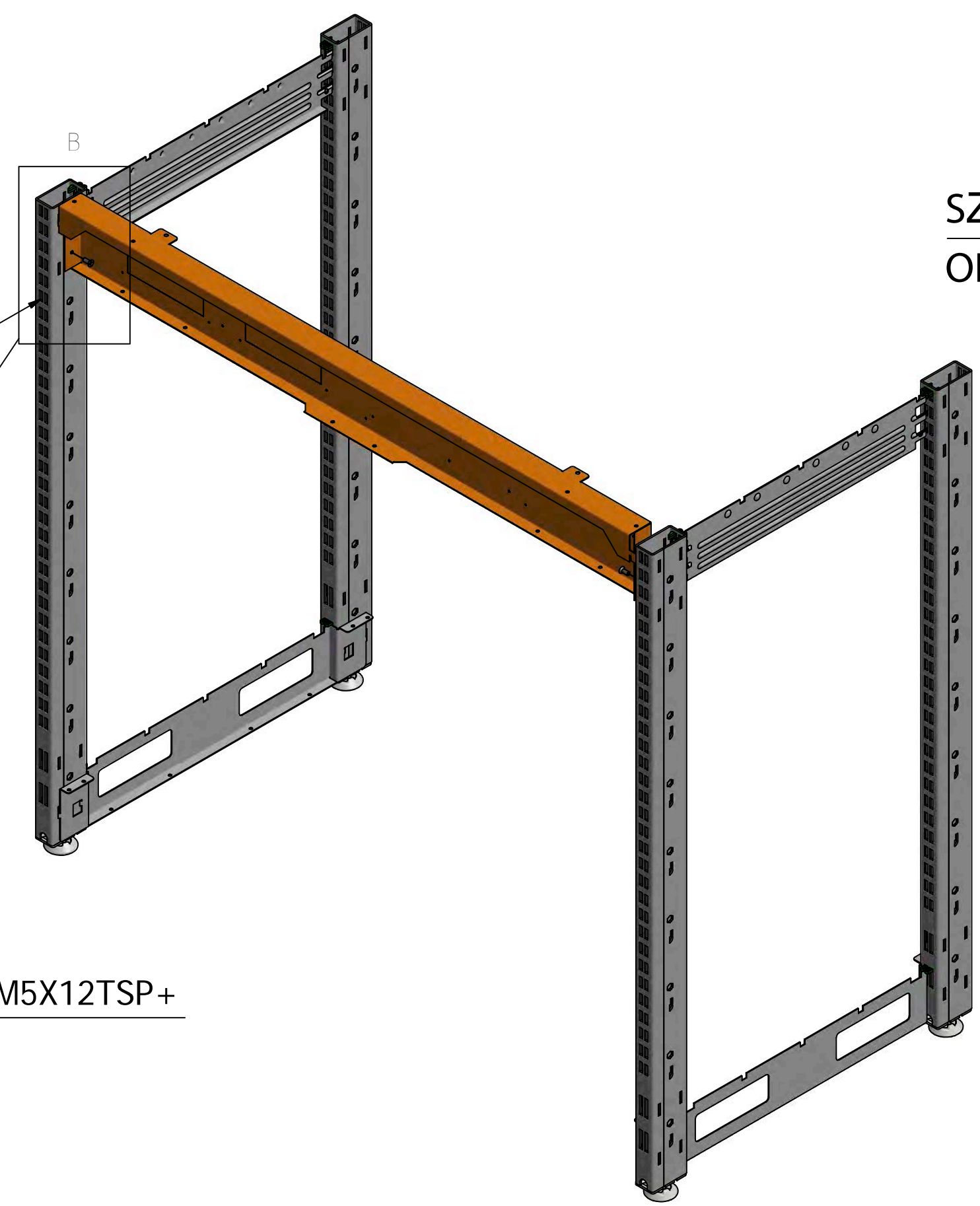
MODULÁRIS PULT SZERELÉSI ÚTMUTATÓ
B TÍPUS



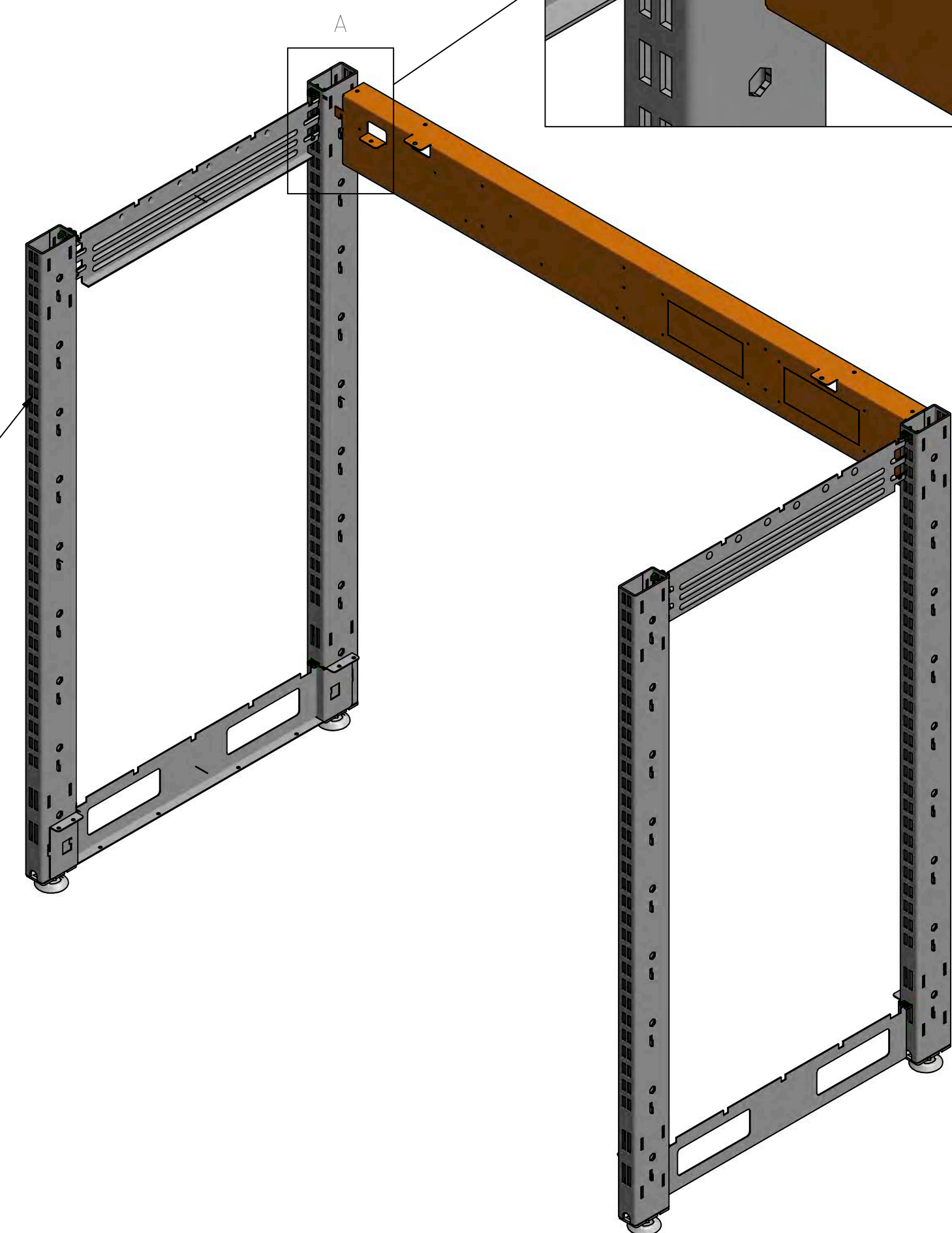
A (2:3)



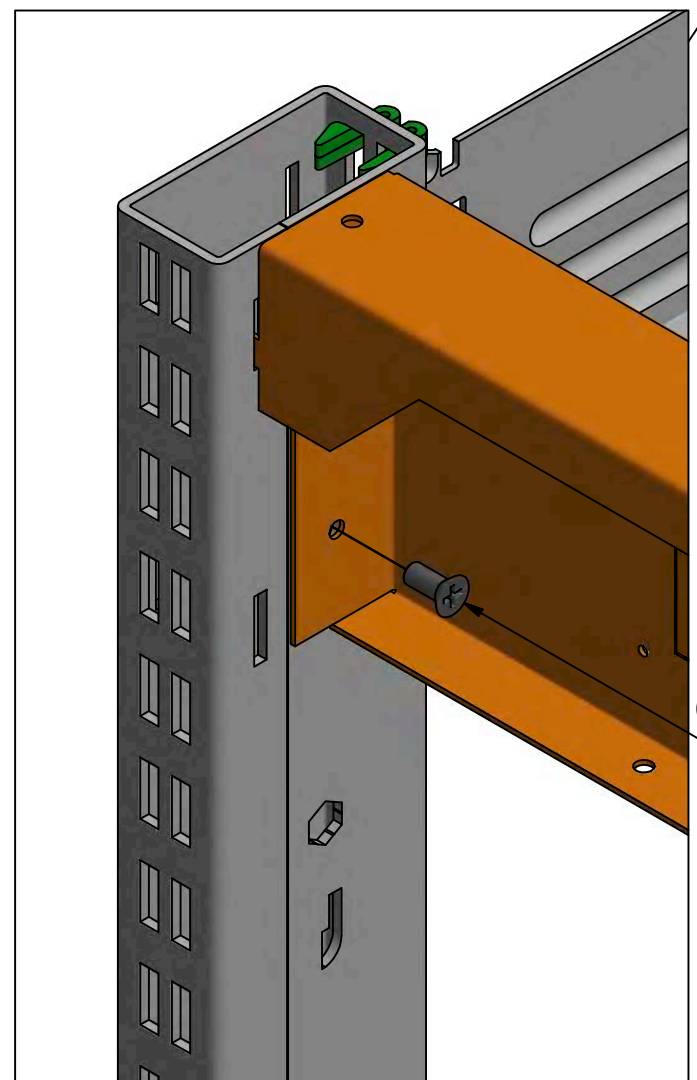
VEVŐ OLDAL



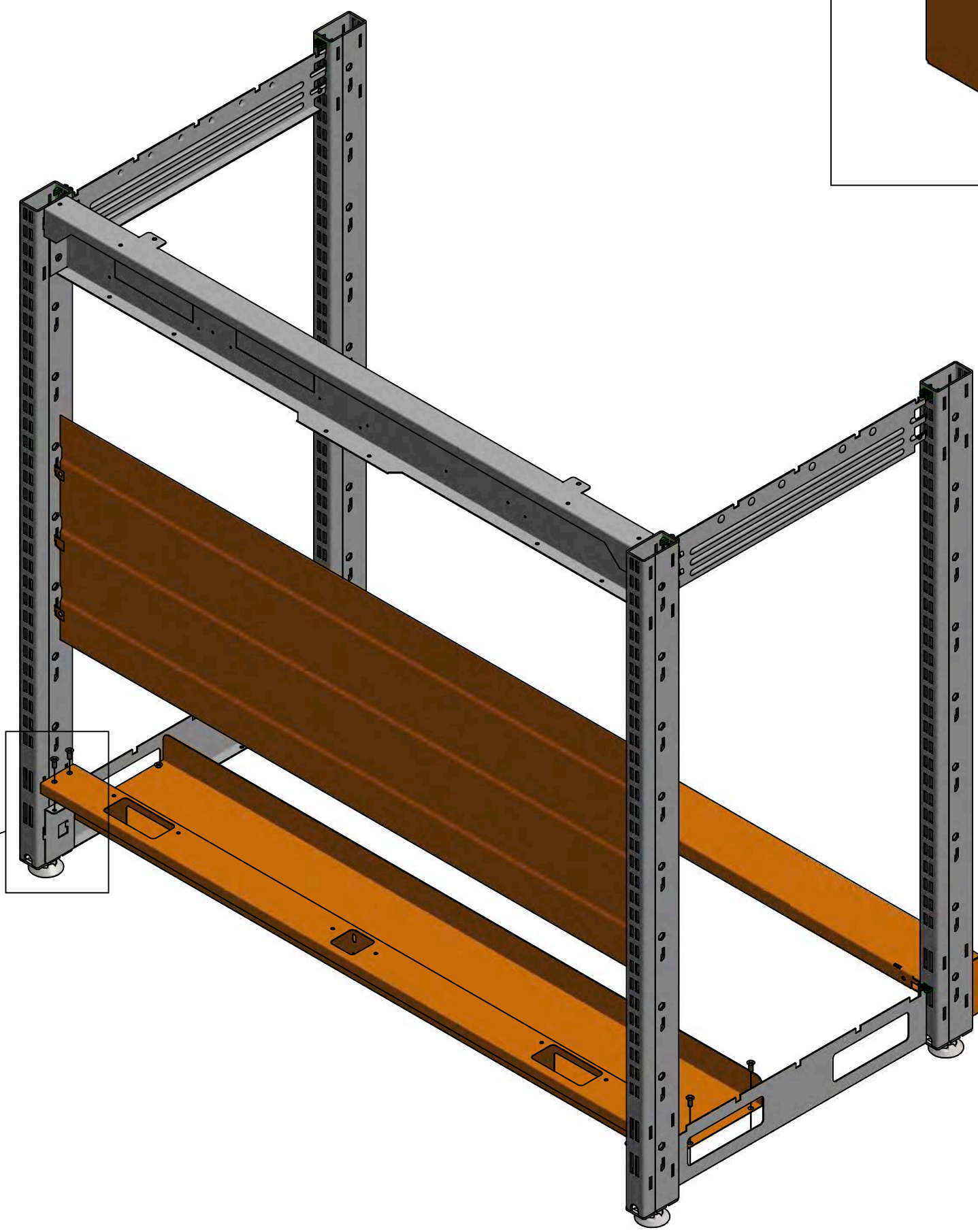
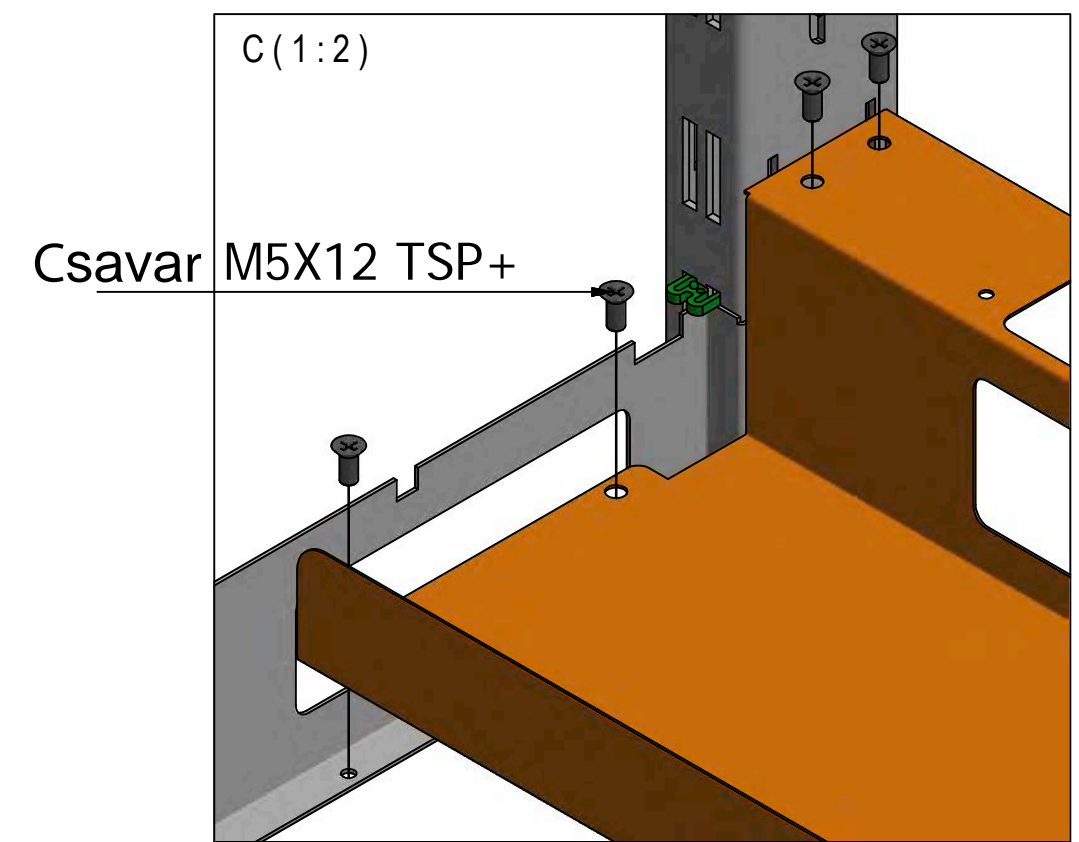
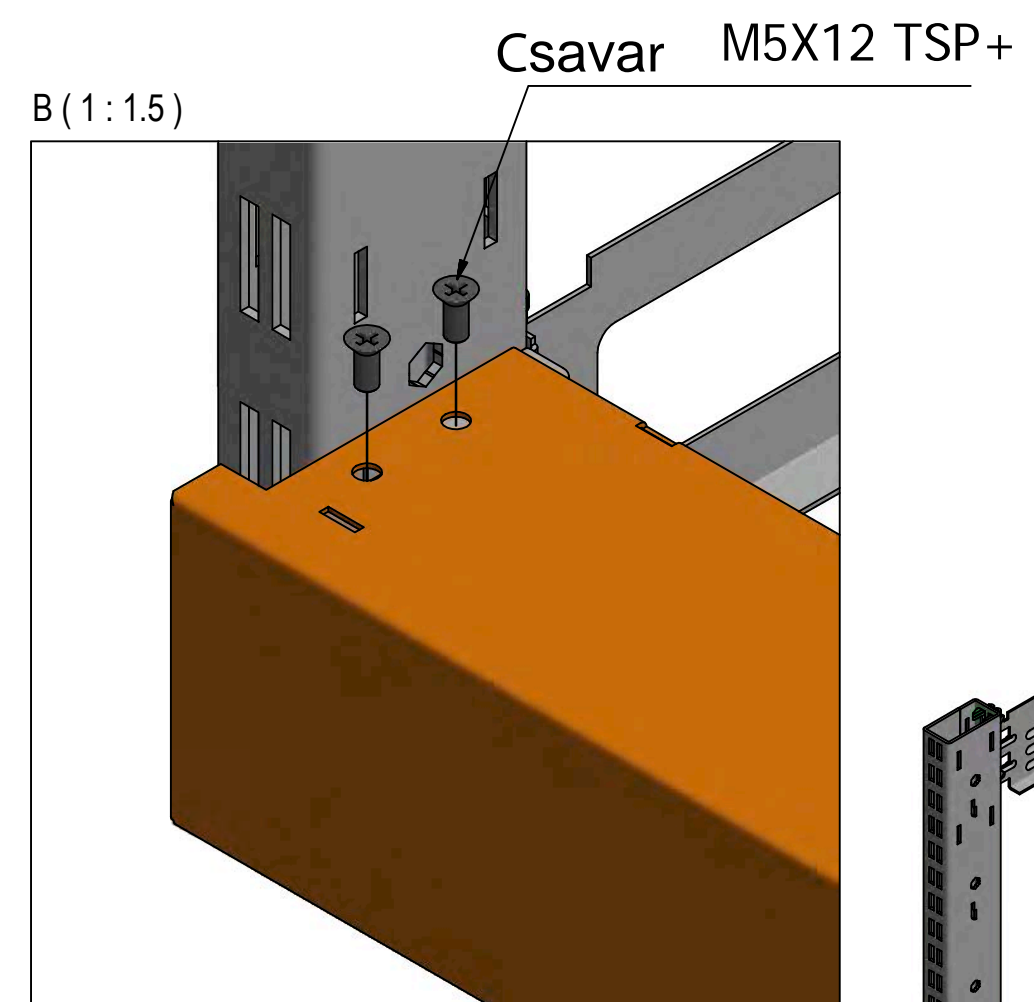
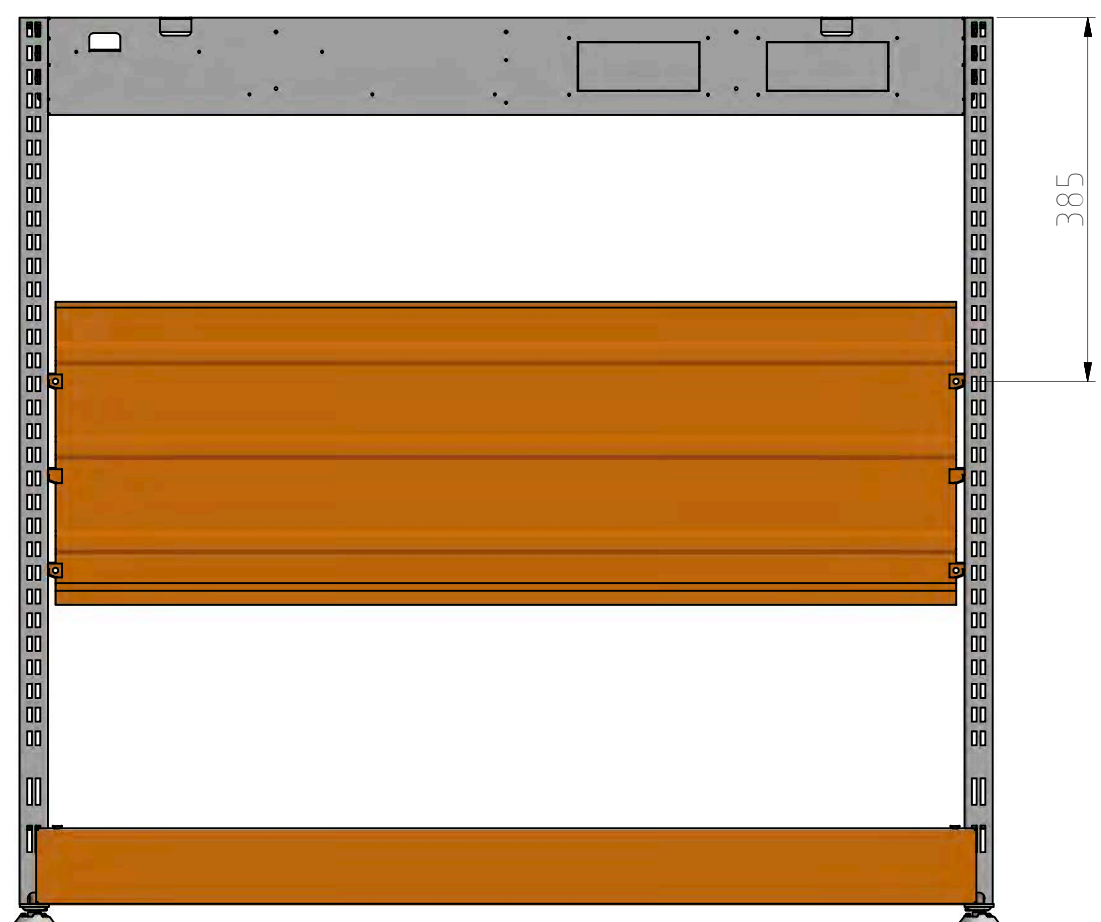
SZEMÉLYZET
OLDAL



B (2:3)

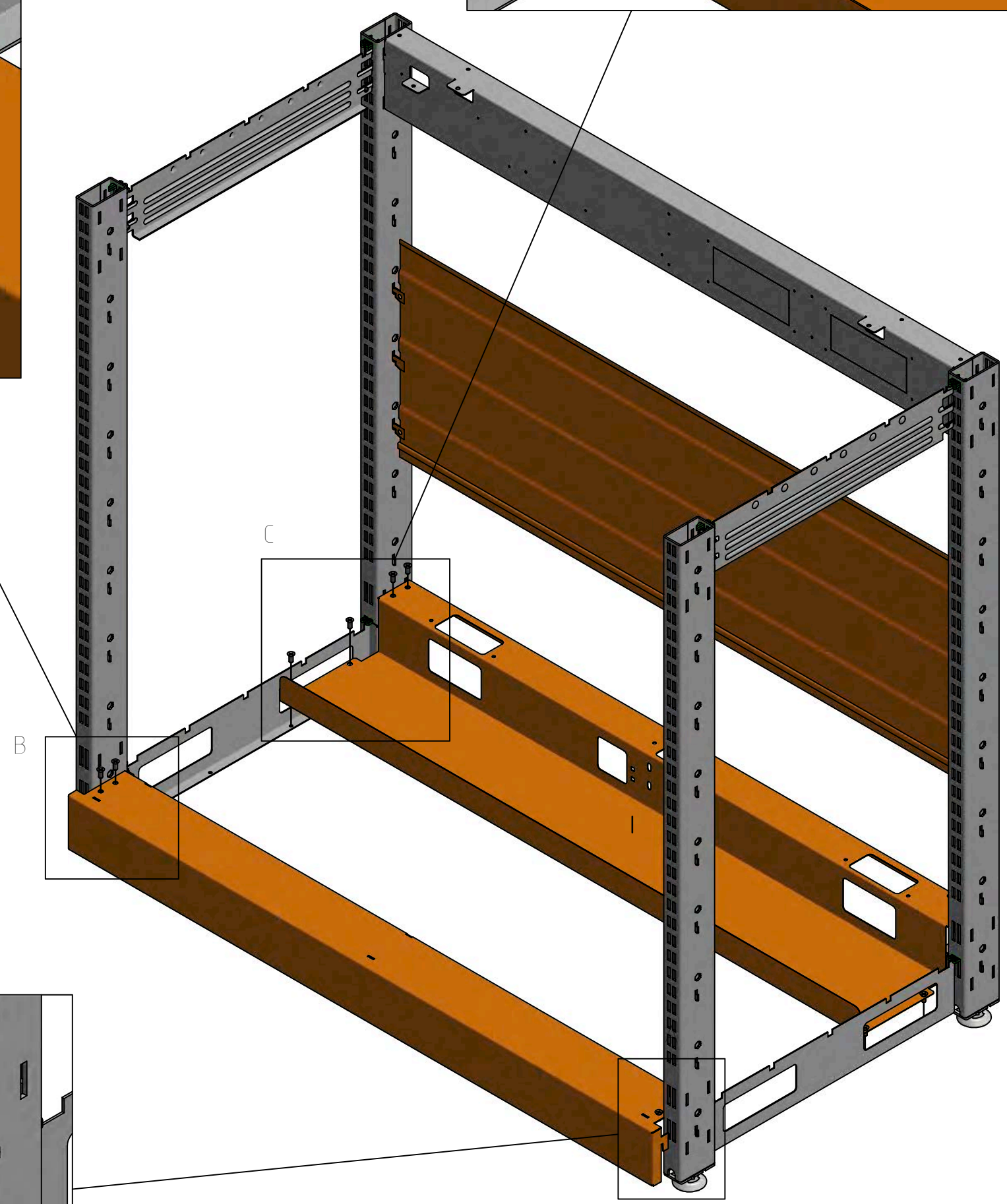
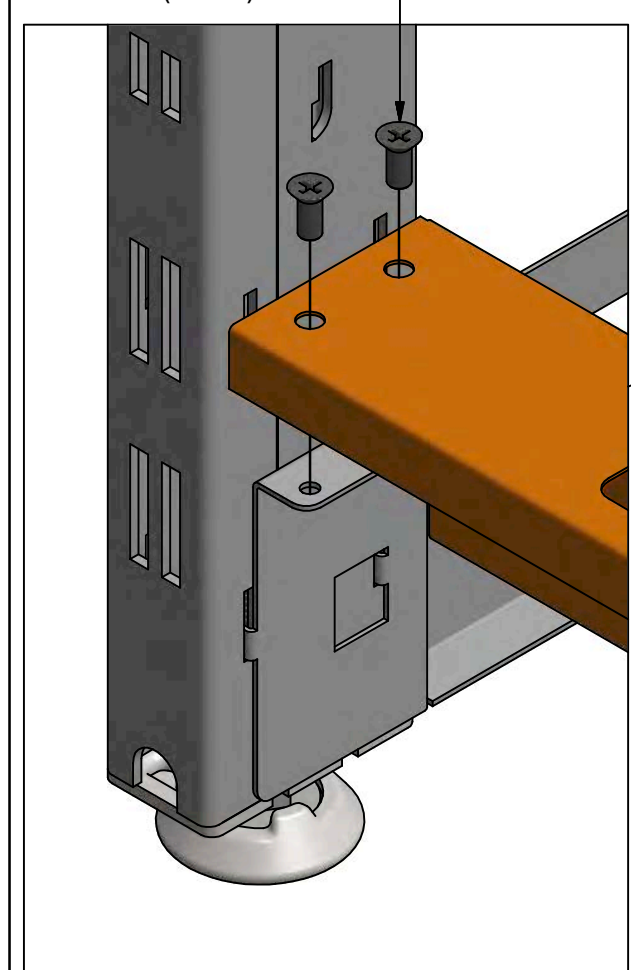


Csavar M5X12TSP+

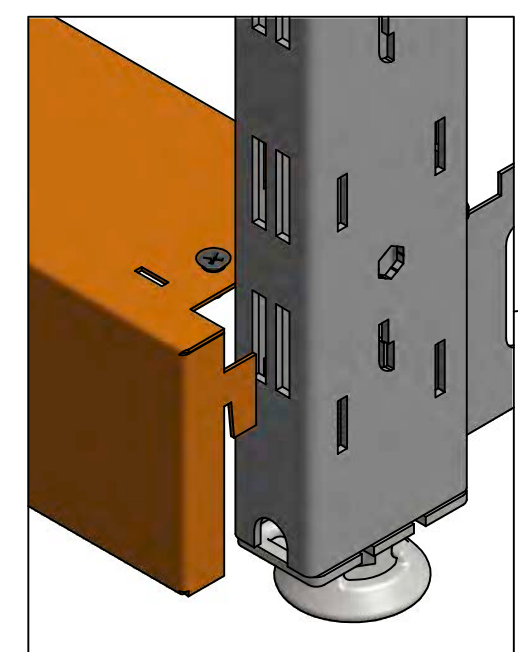


Csavar M5X12 TSP+

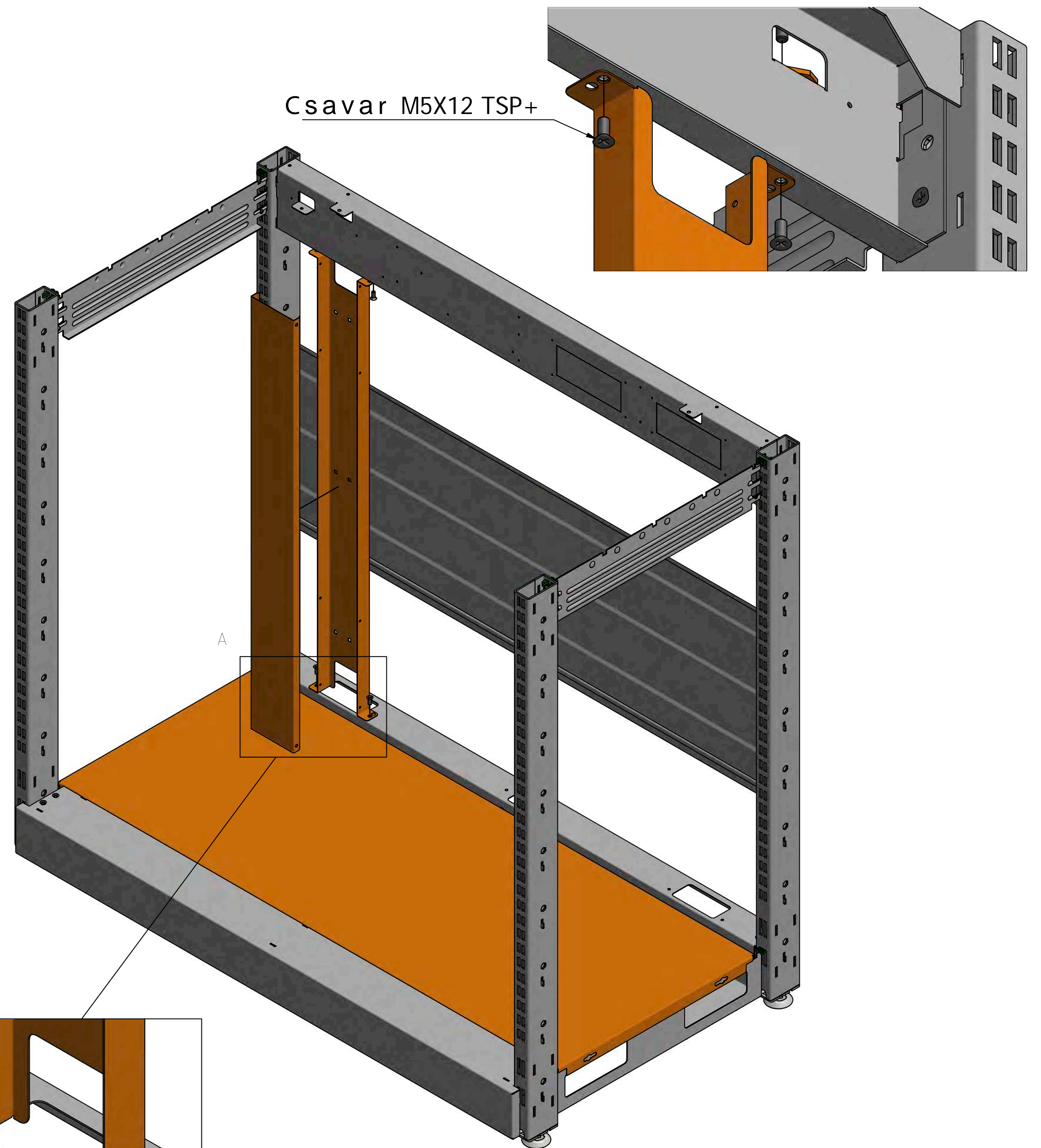
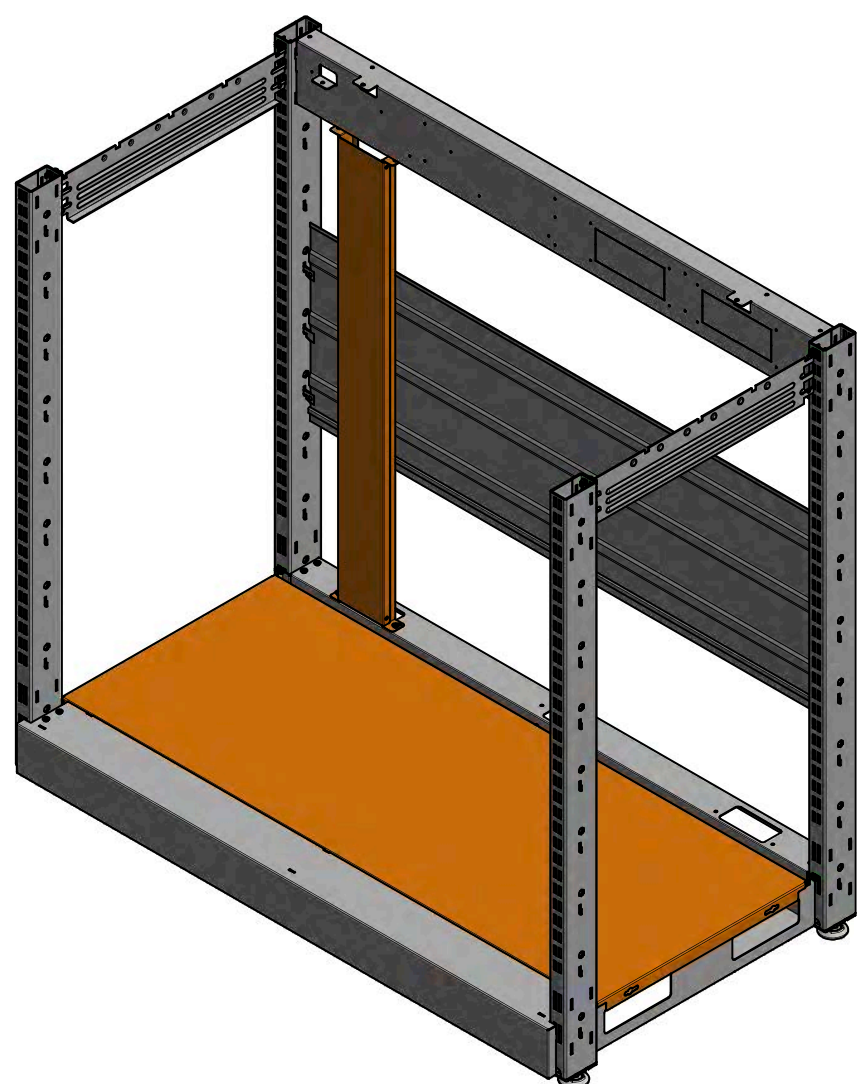
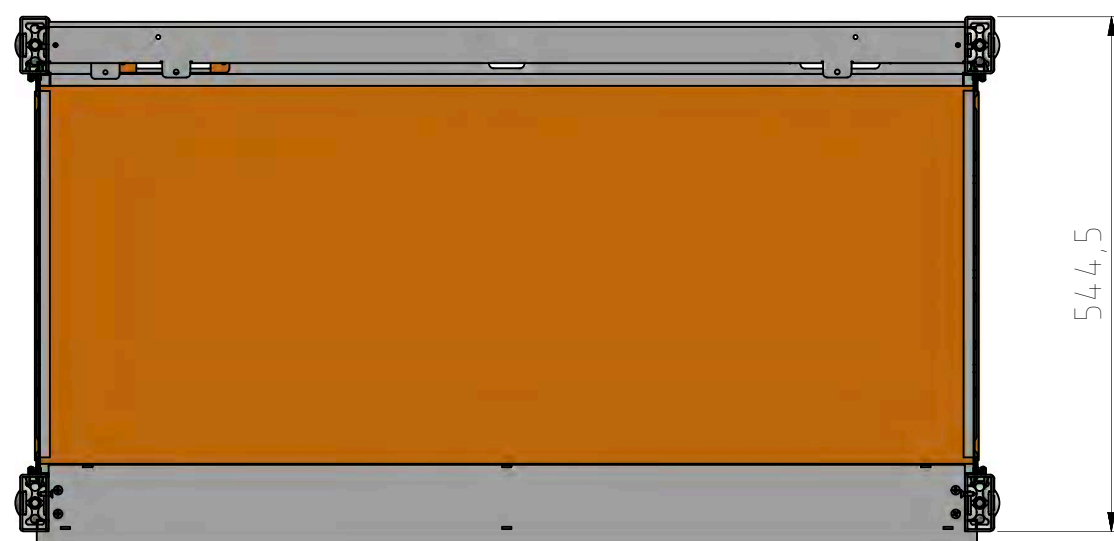
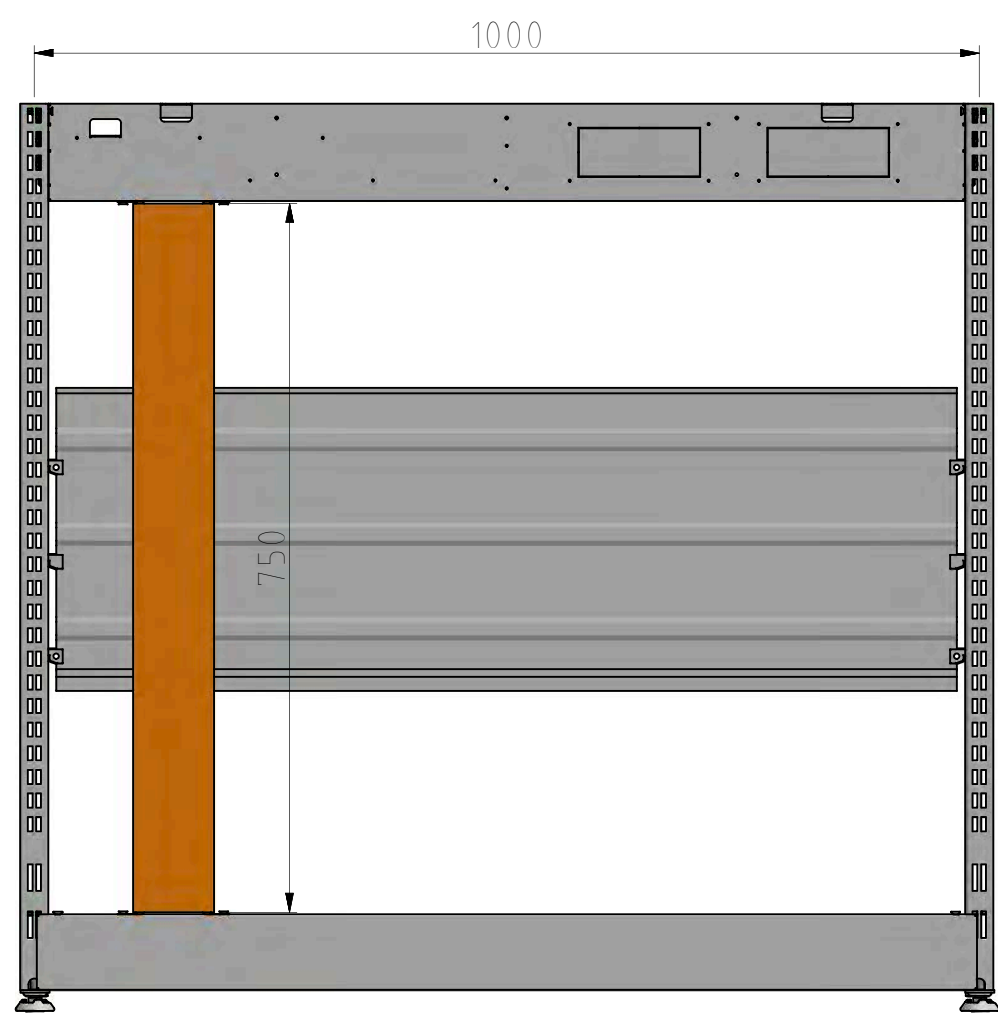
D (2:3)



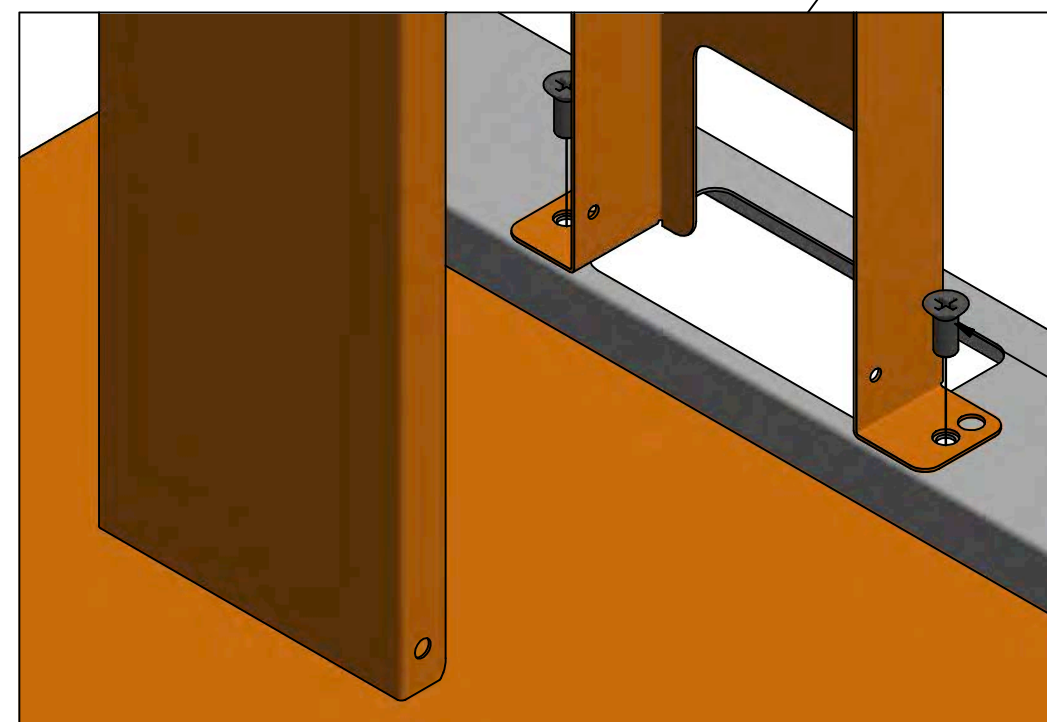
A (1:2)




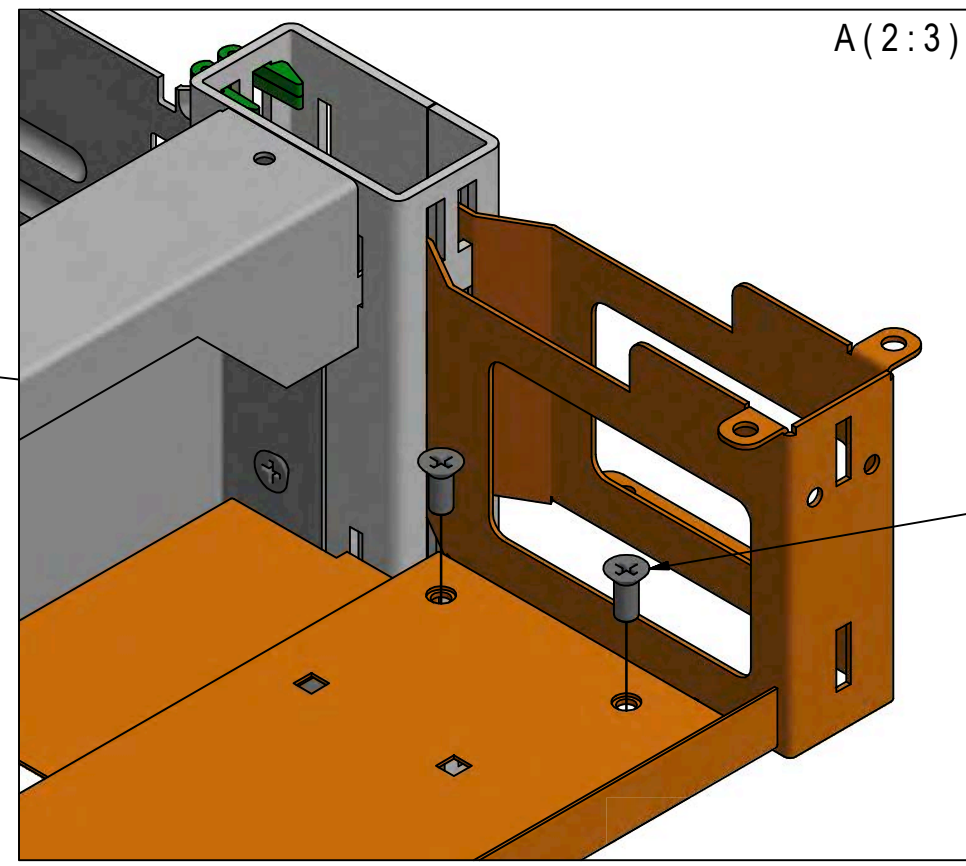
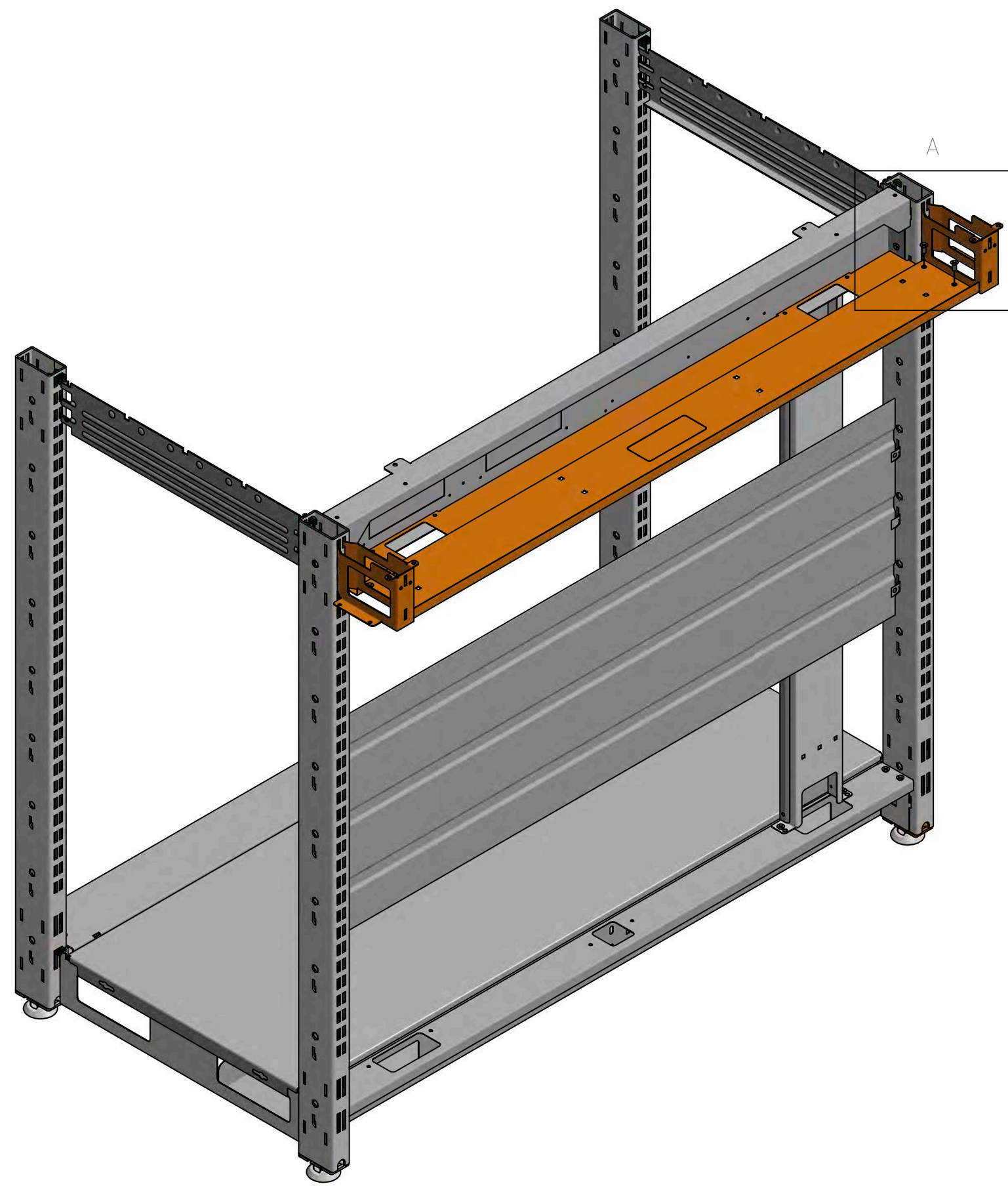
MODULÁRIS PULT SZERELÉSI ÚTMUTATÓ
B TÍPUS



A(2:3)

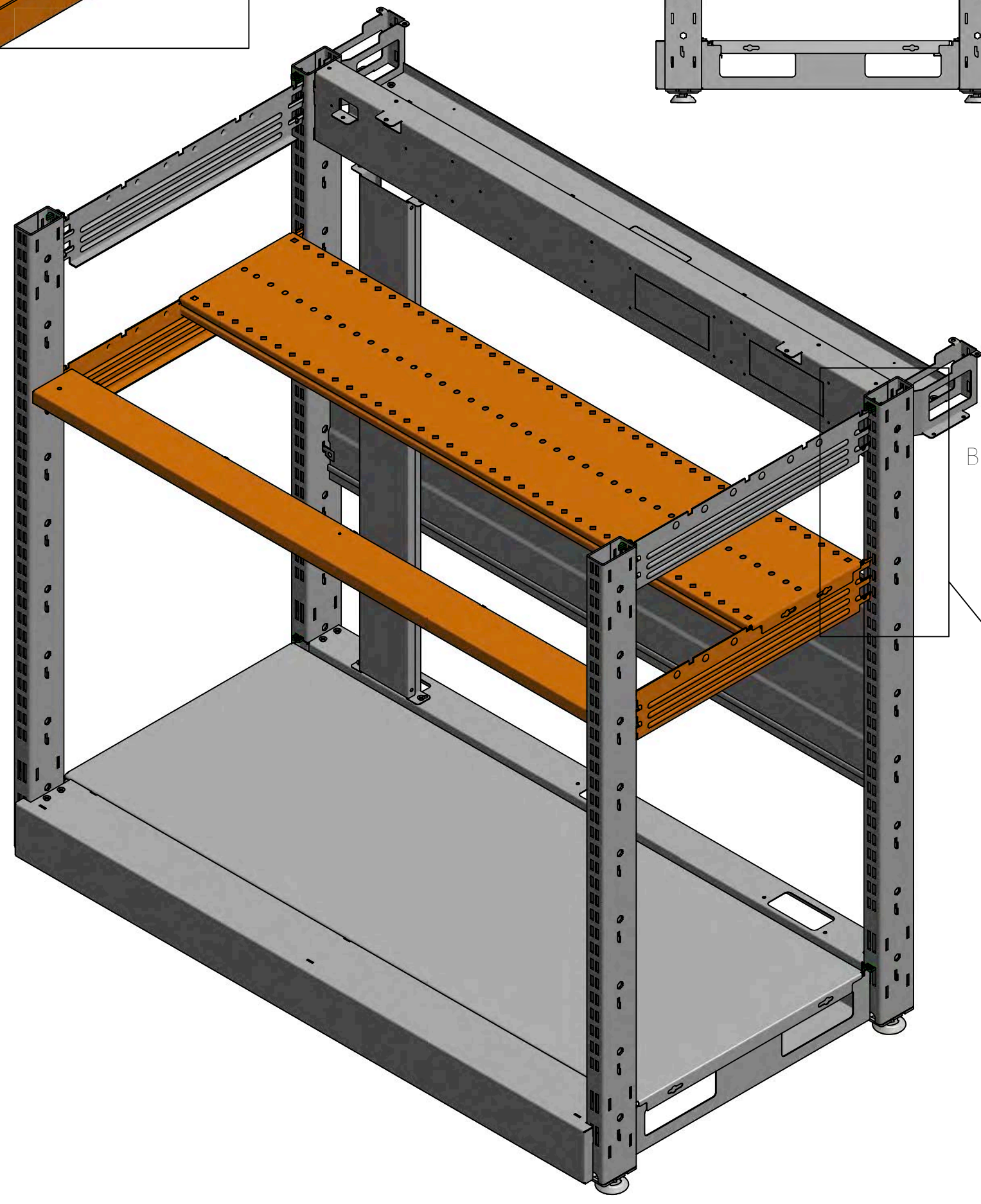
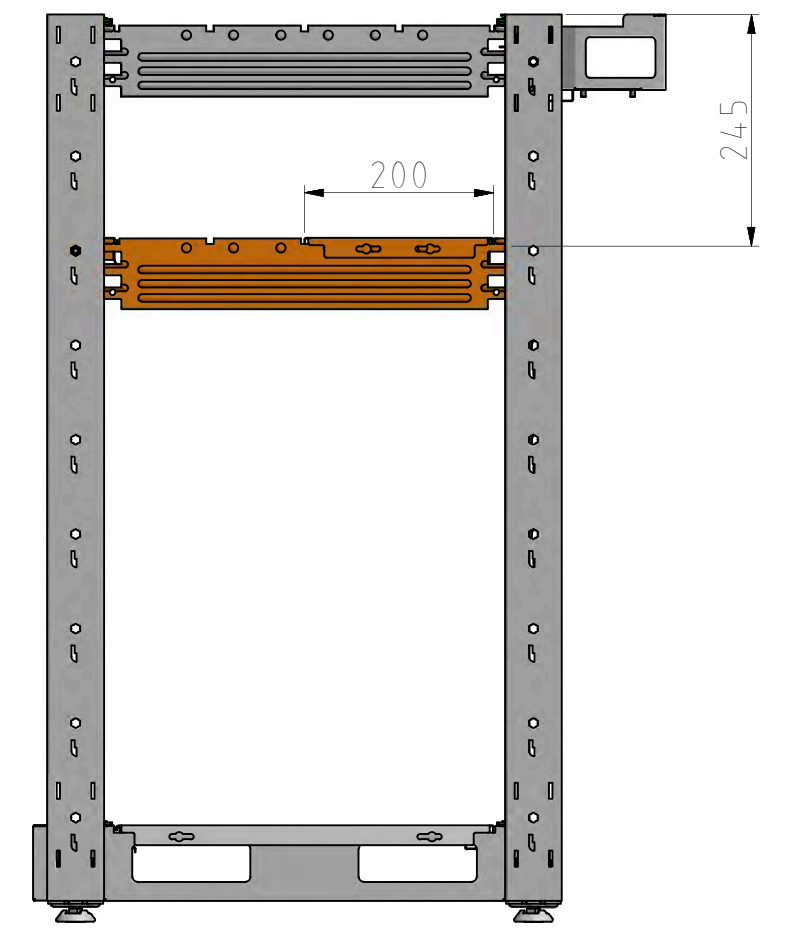


	<p>MODULÁRIS PULT SZERELÉSI ÚTMUTATÓ B TÍPUS</p>
---	--

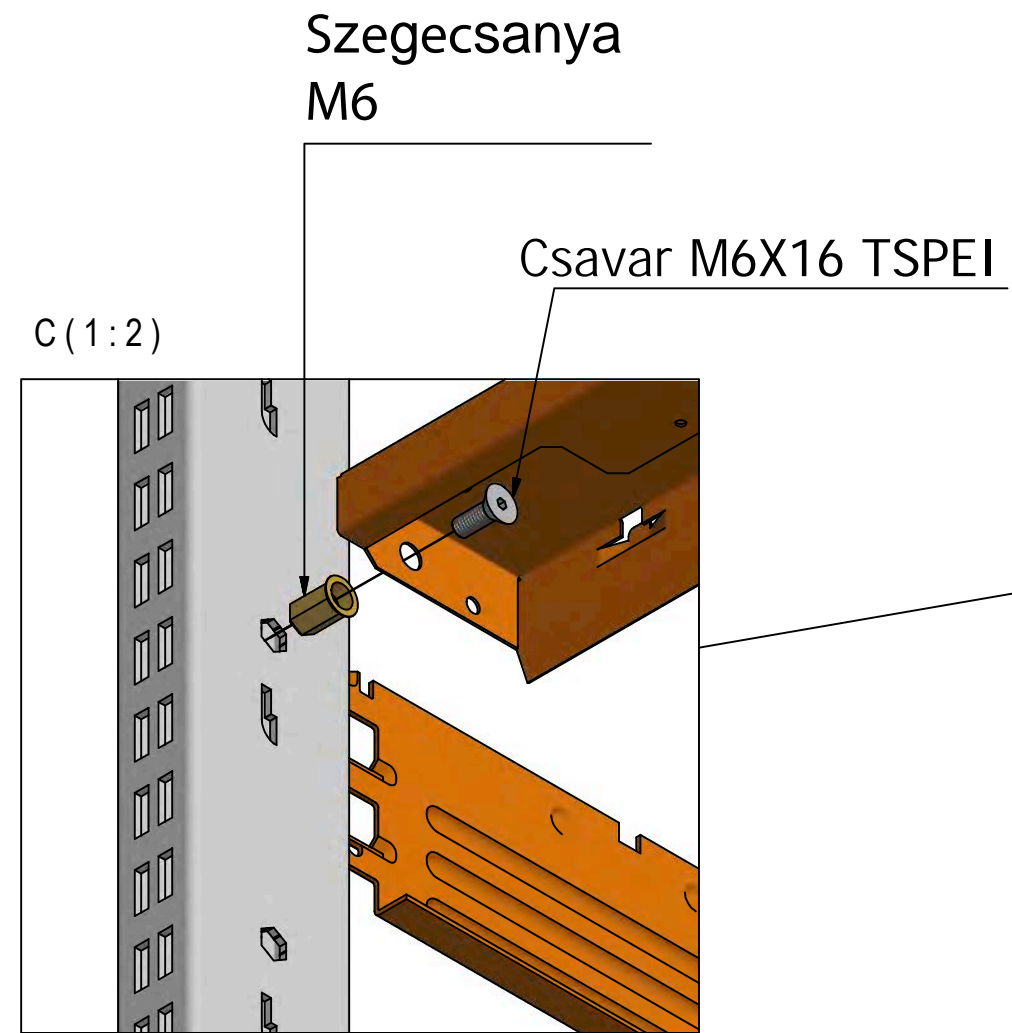
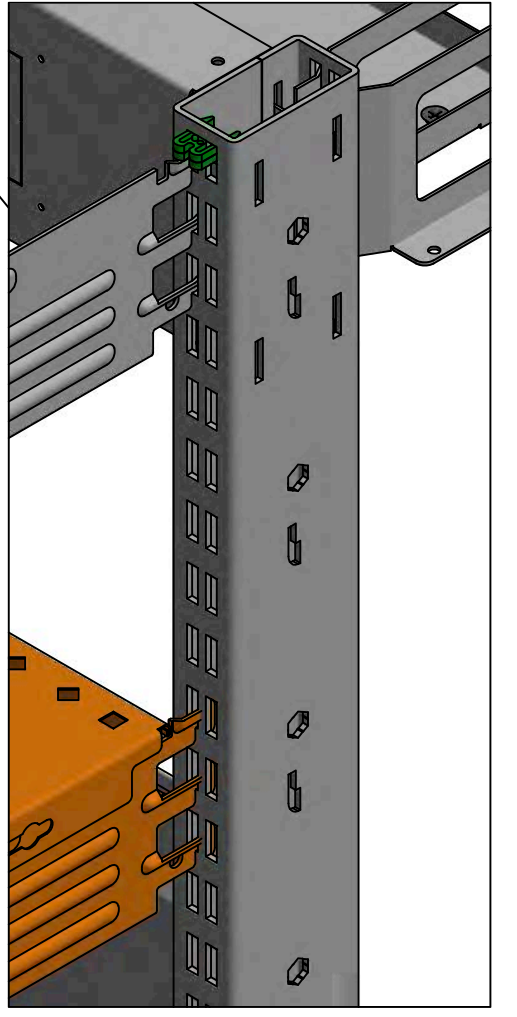


A(2:3)

Csavar M5X12 TSP+



B(1:2.5)



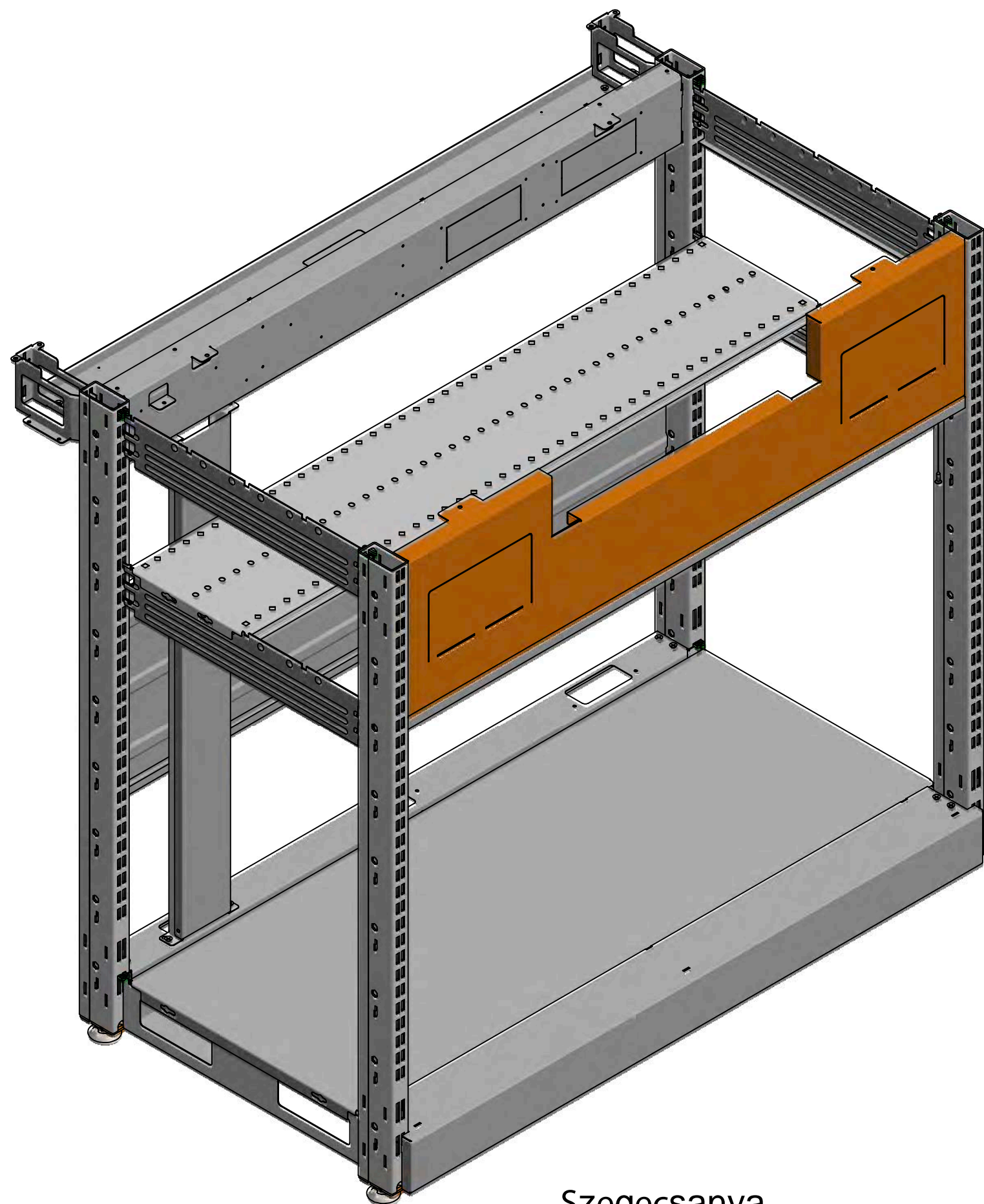
C(1:2)

Szegecsanya M6

Csavar M6X16 TSPEI

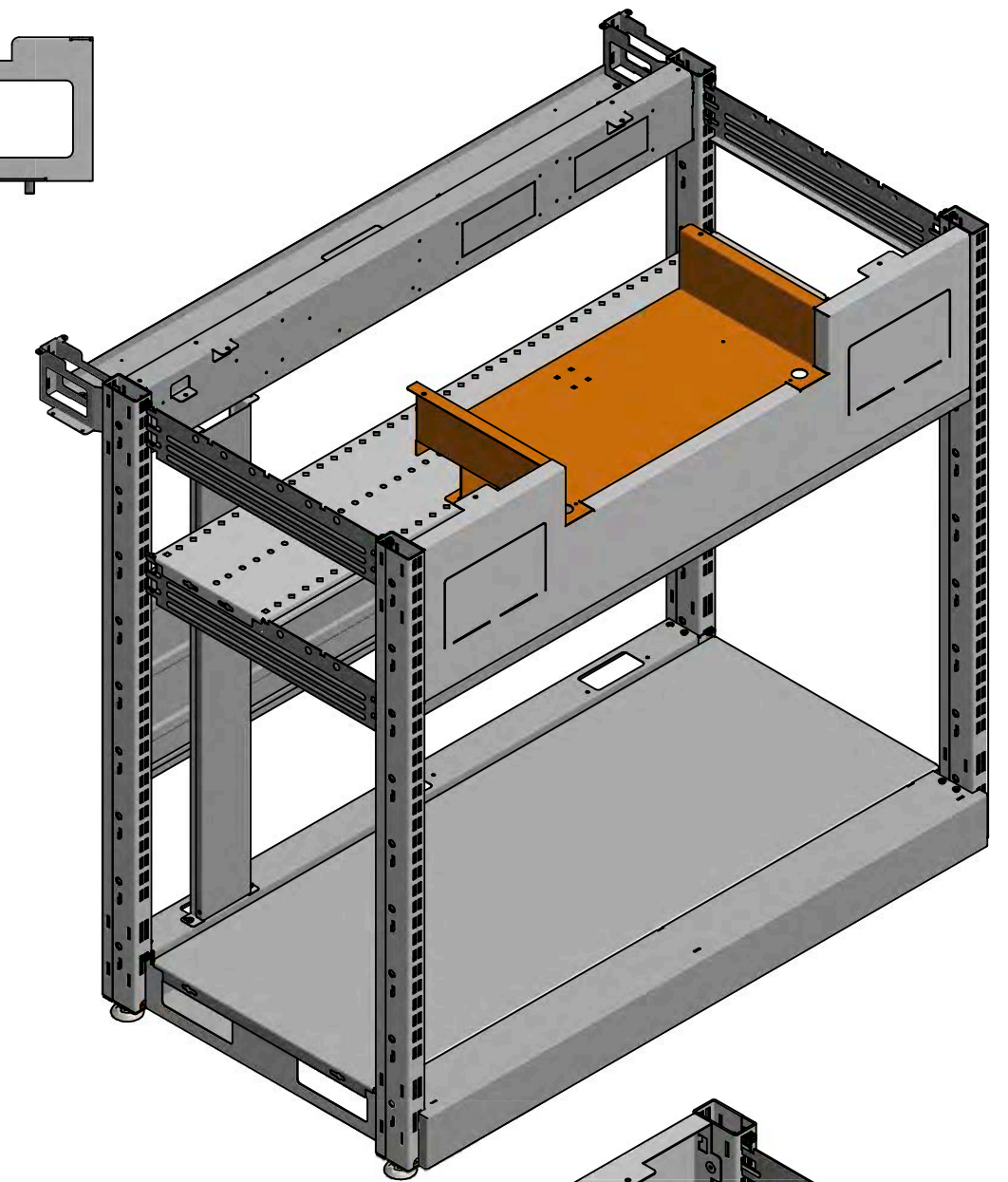
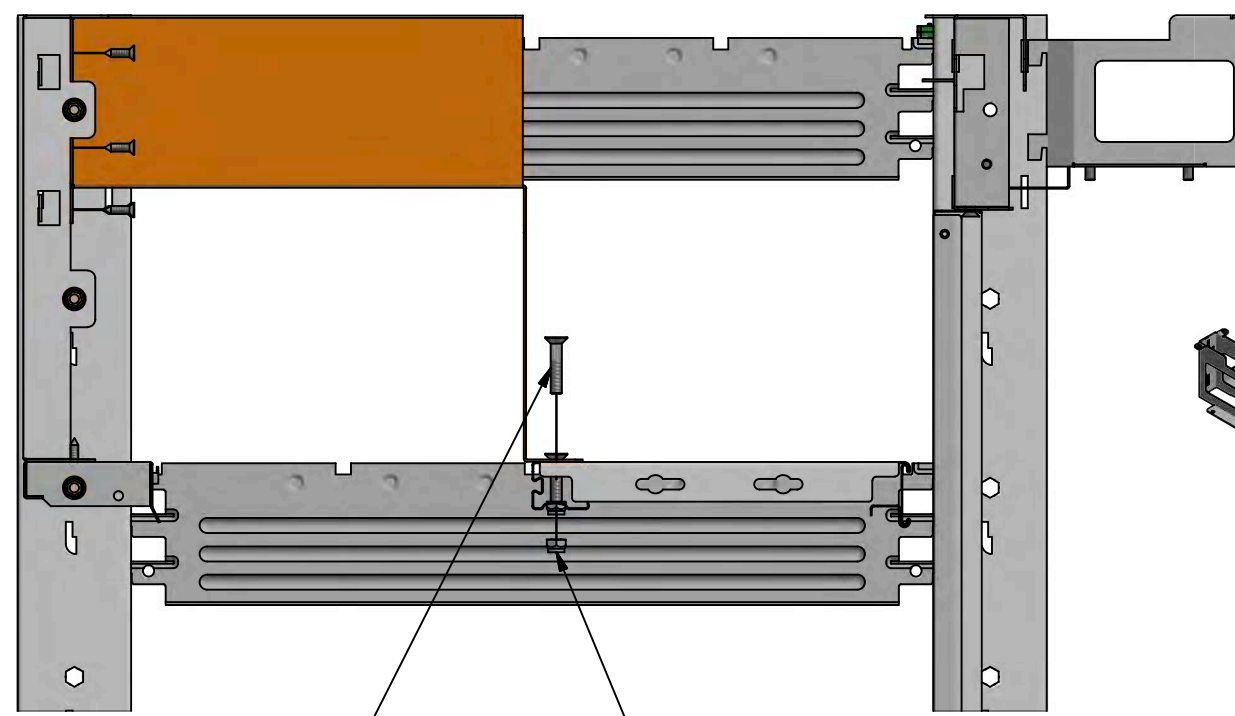


MODULÁRIS PULT SZERELÉSI ÚTMUTATÓ
B TÍPUS



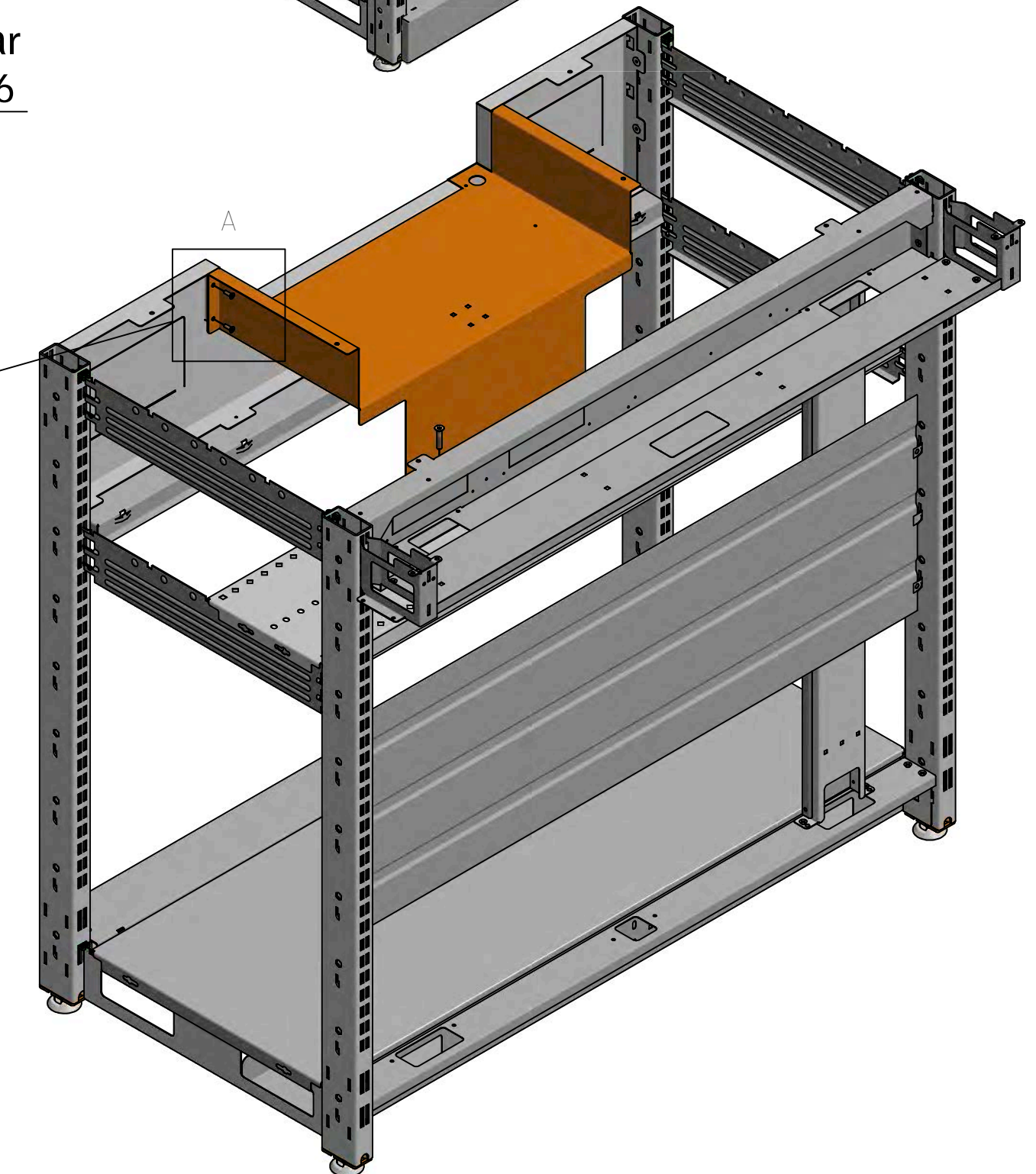
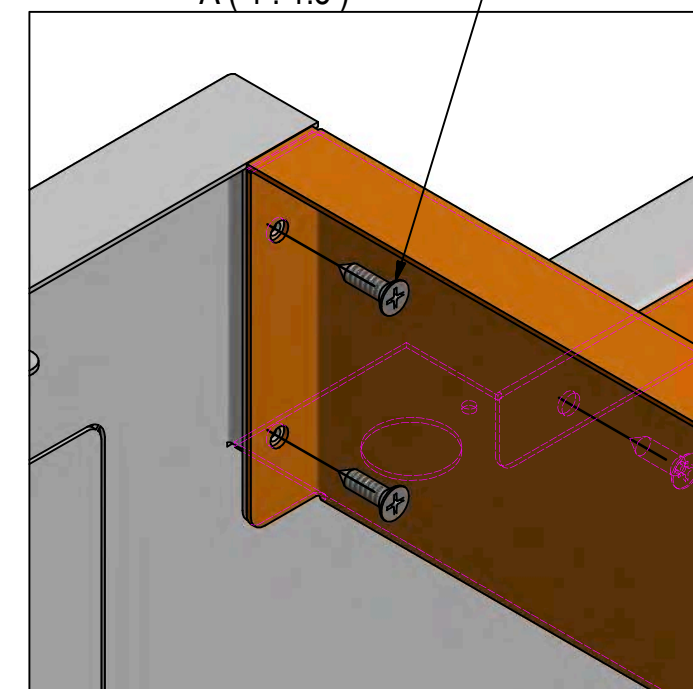
Csavar M6X30 TSPEI

Csavar M6



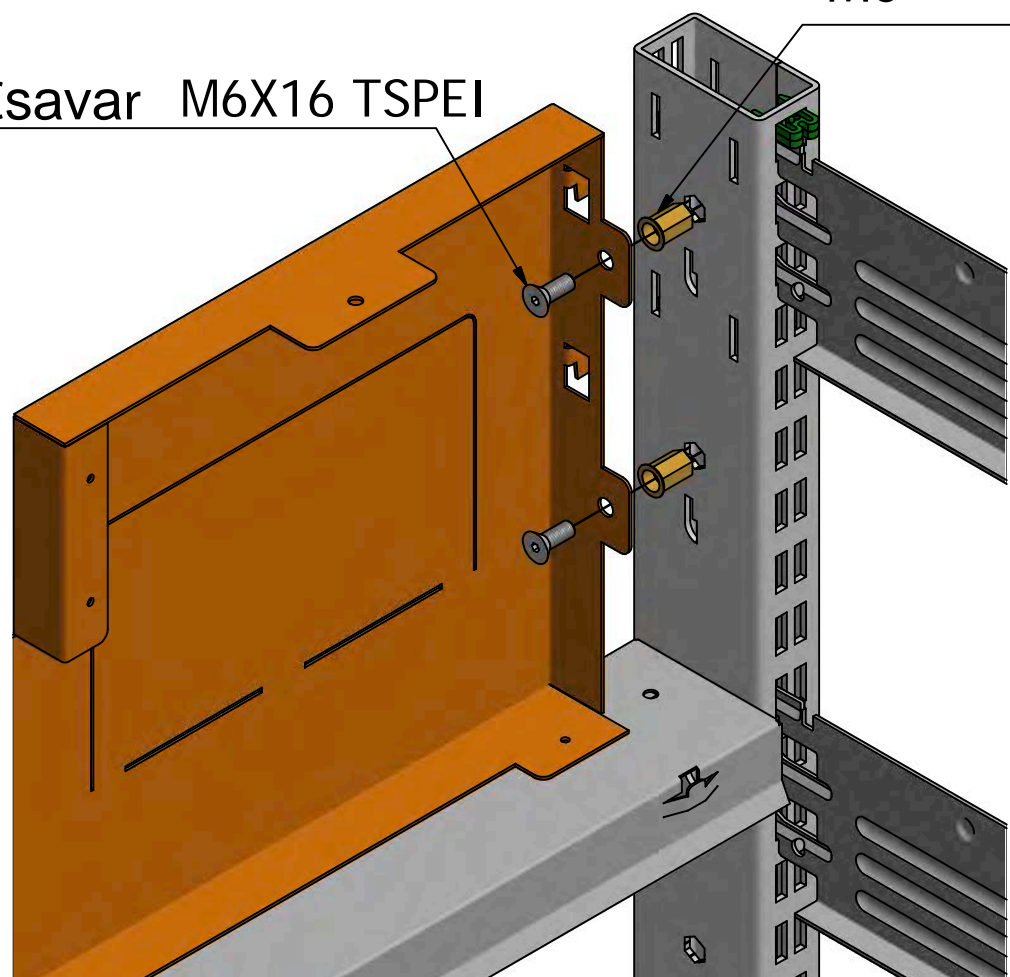
N°6 Csavar
TS+ 4,2X16

A (1:1.5)

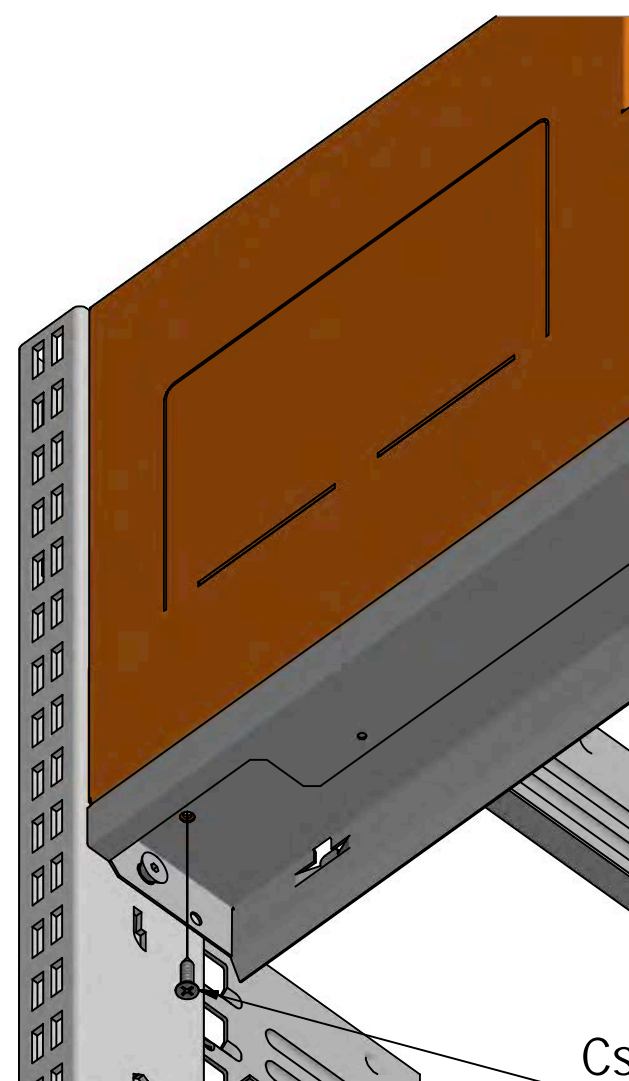


Szegecsanya
M6

Csavar M6X16 TSPEI

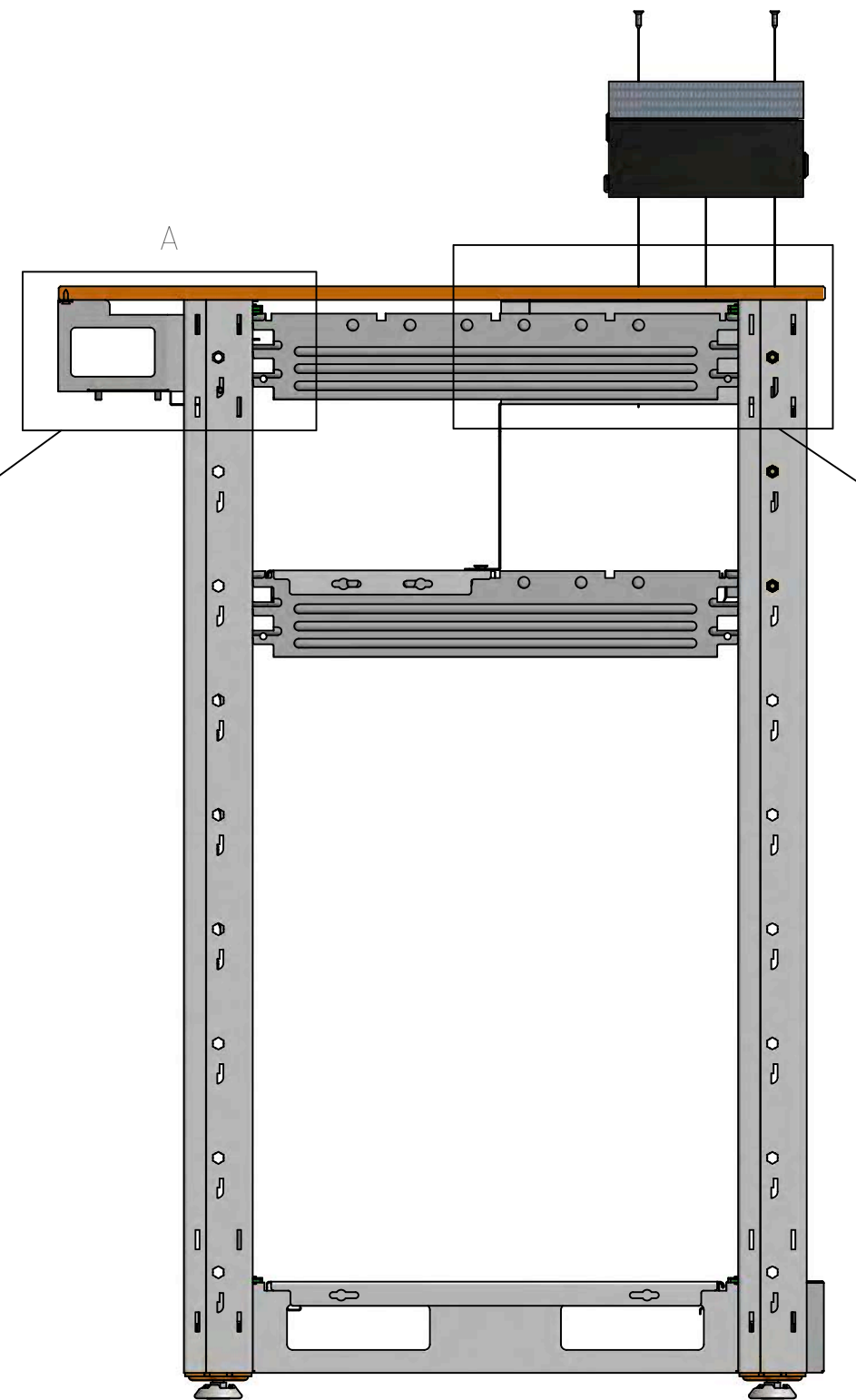
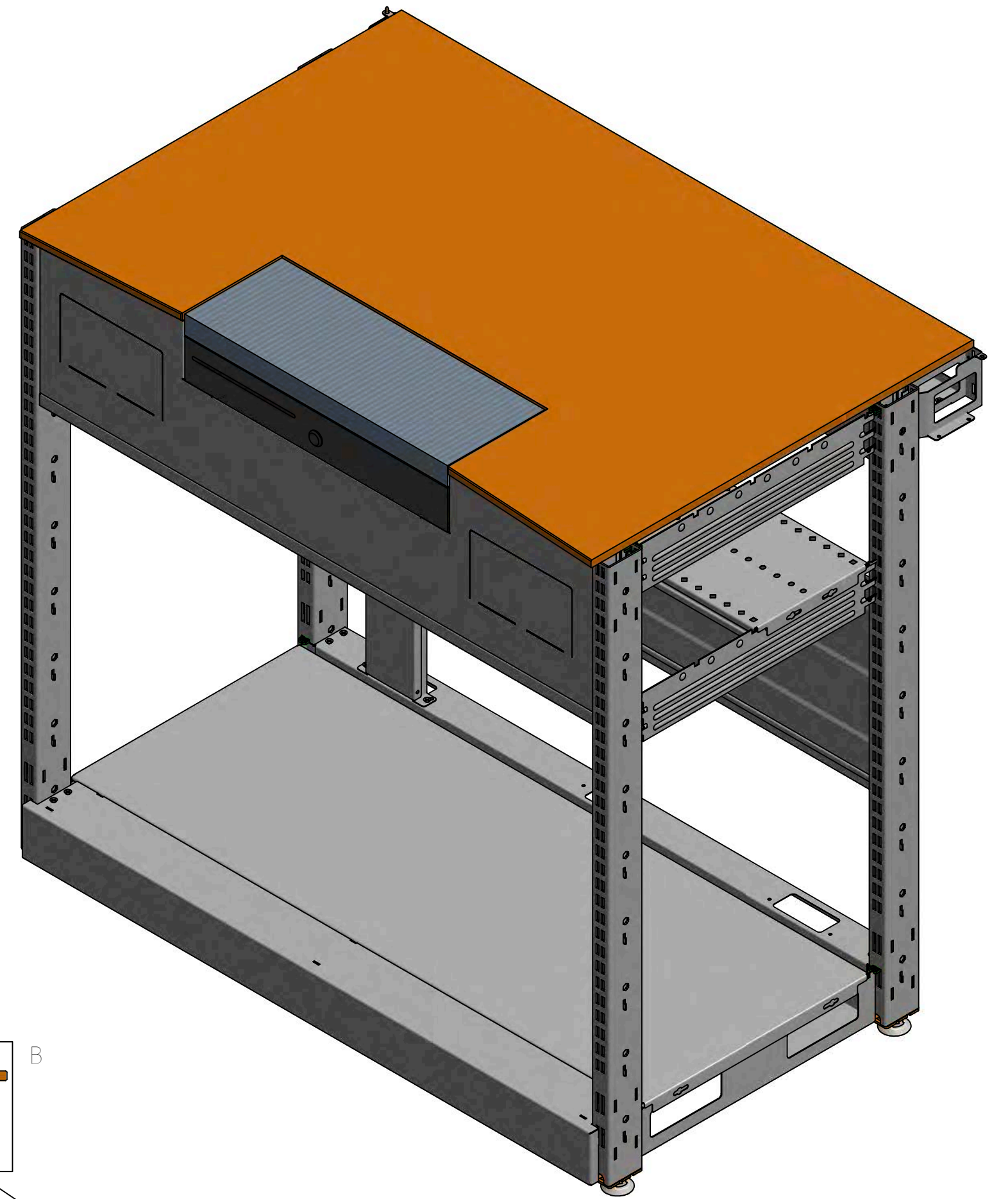
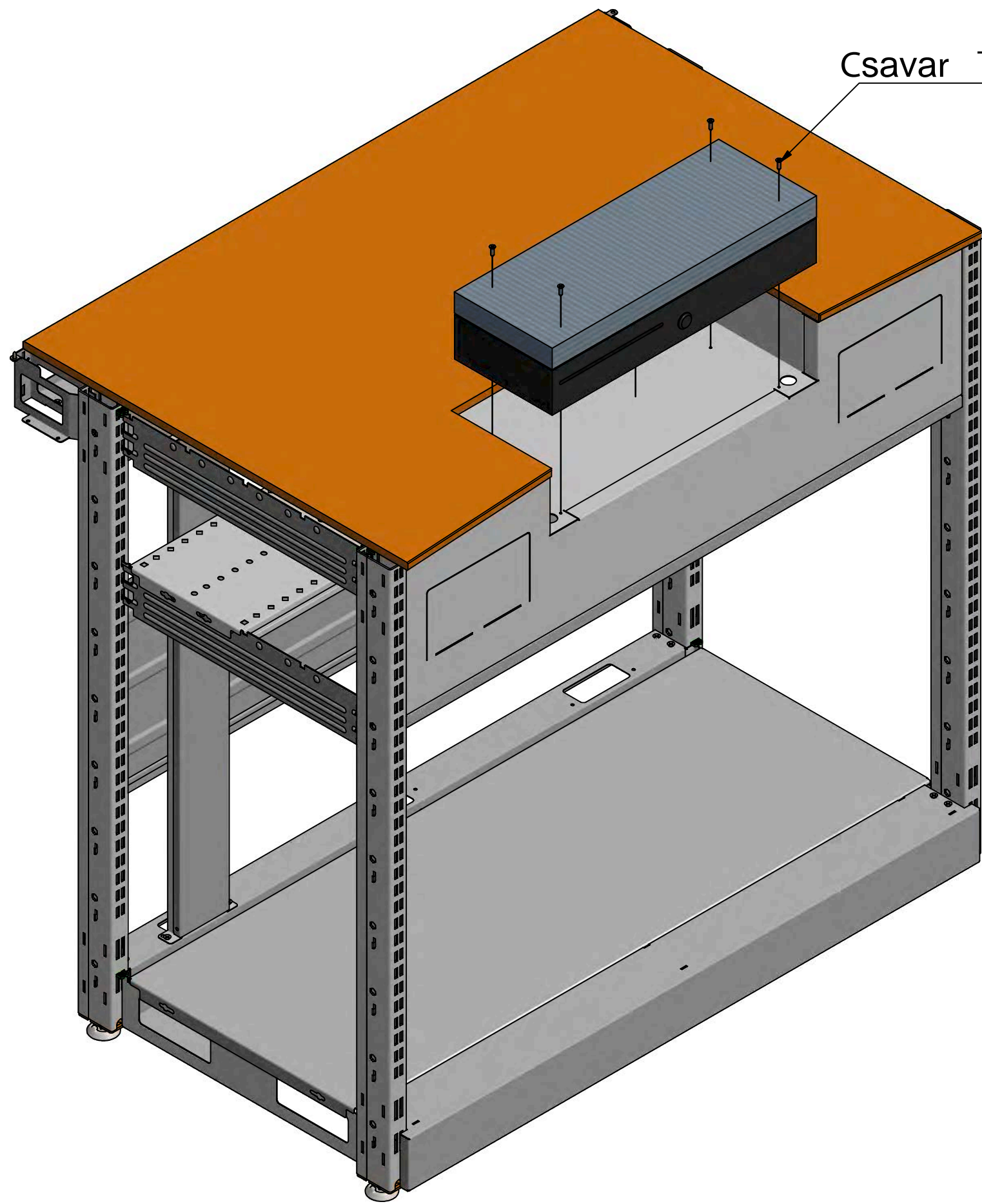


Csavar TS+ 4,2X16

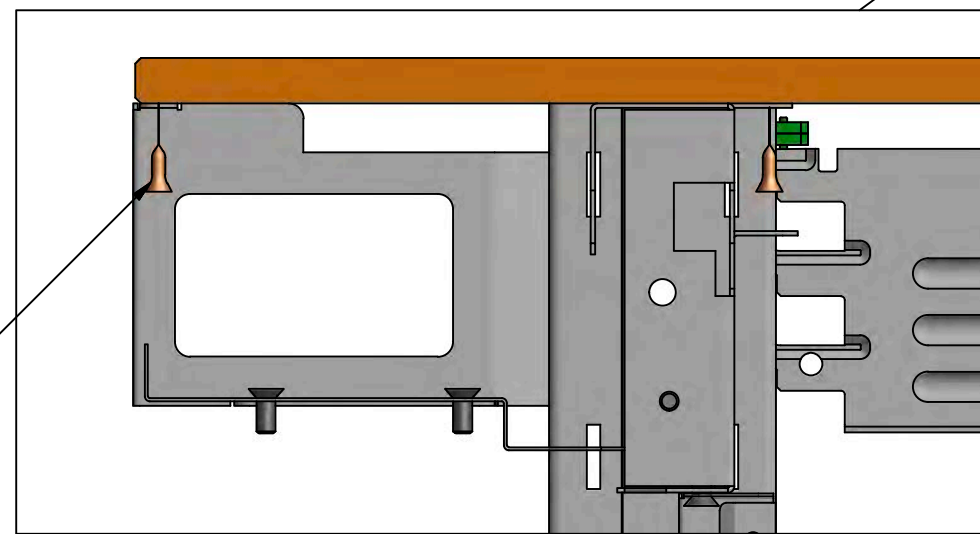


MODULÁRIS PULT SZERELÉSI ÚTMUTATÓ
B TÍPUS

Csavar TS+ 4,2X16



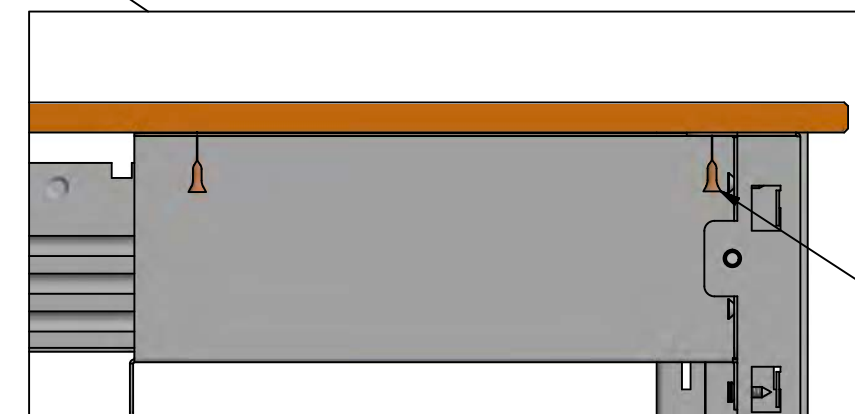
A(1:2)



Facsavar

3.5X12 TSP+

B(1:3)

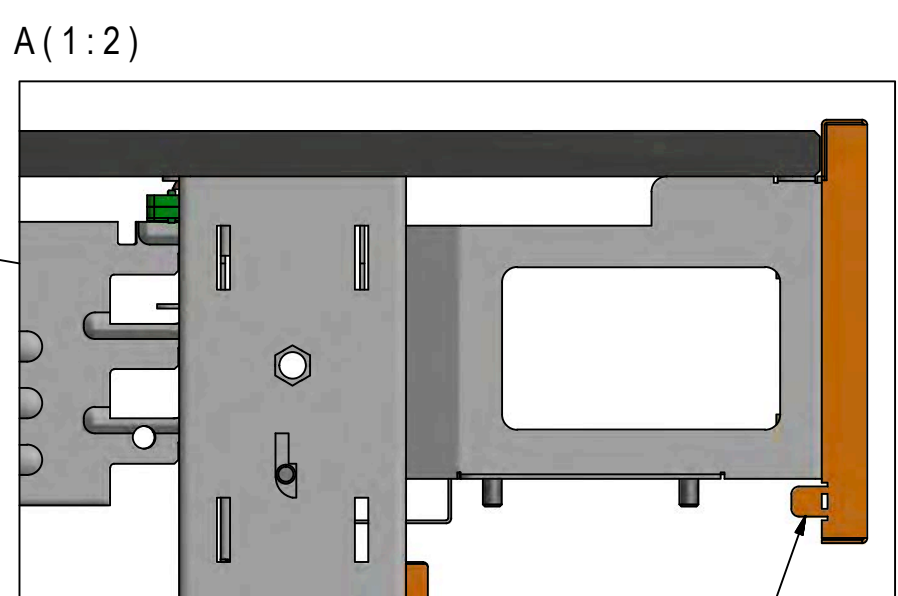
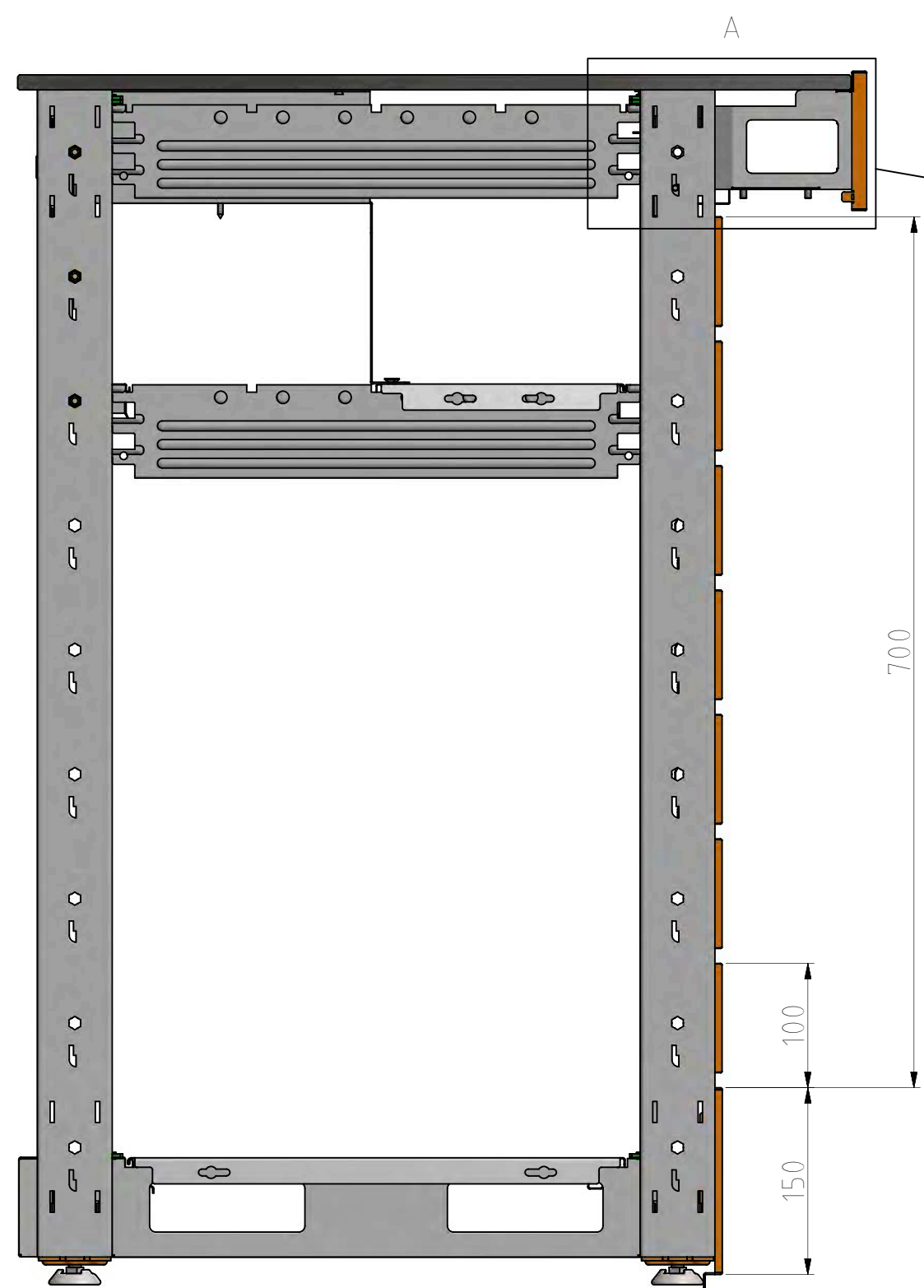


Facsavar

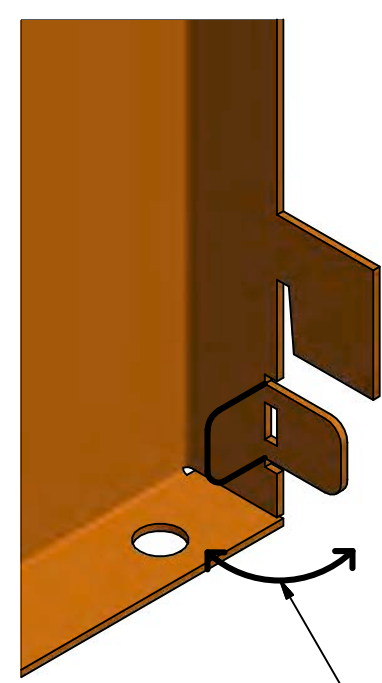
3.5X12 TSP+



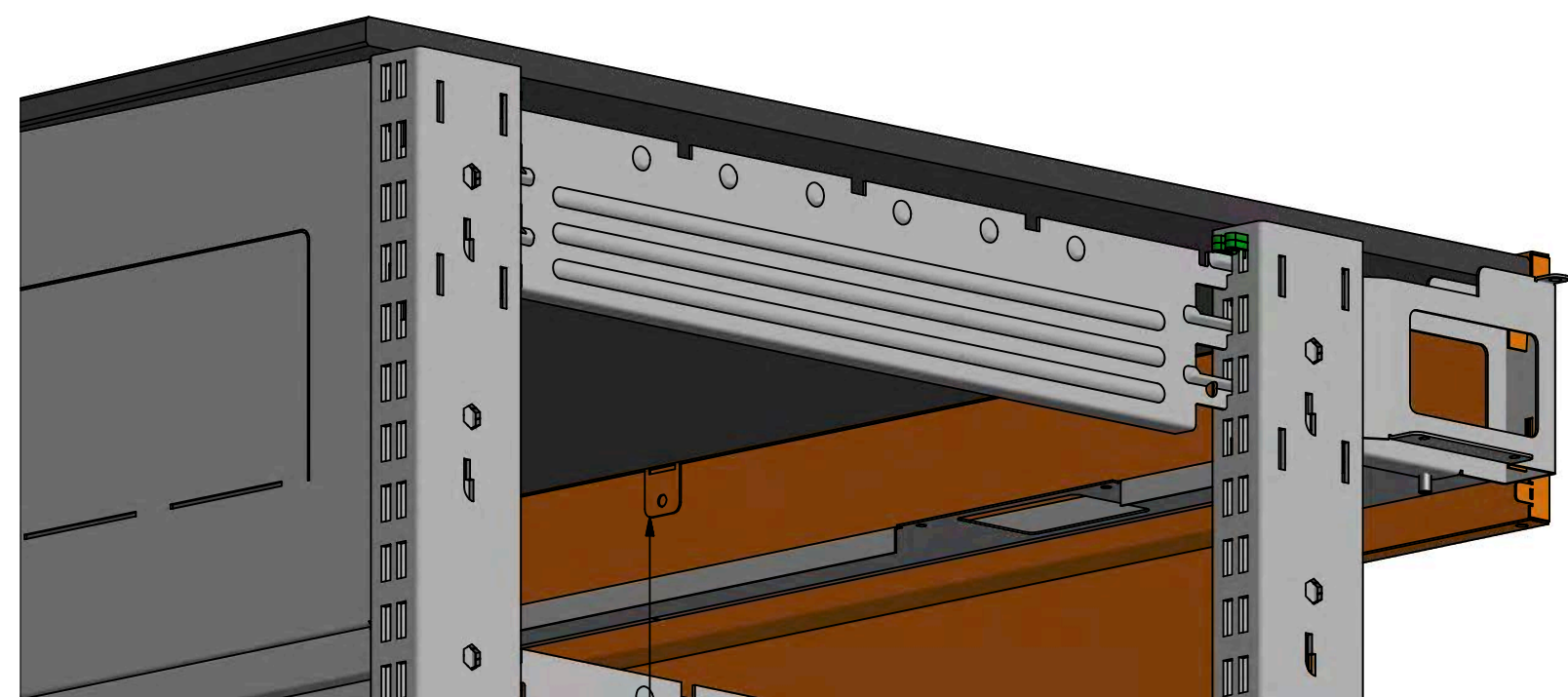
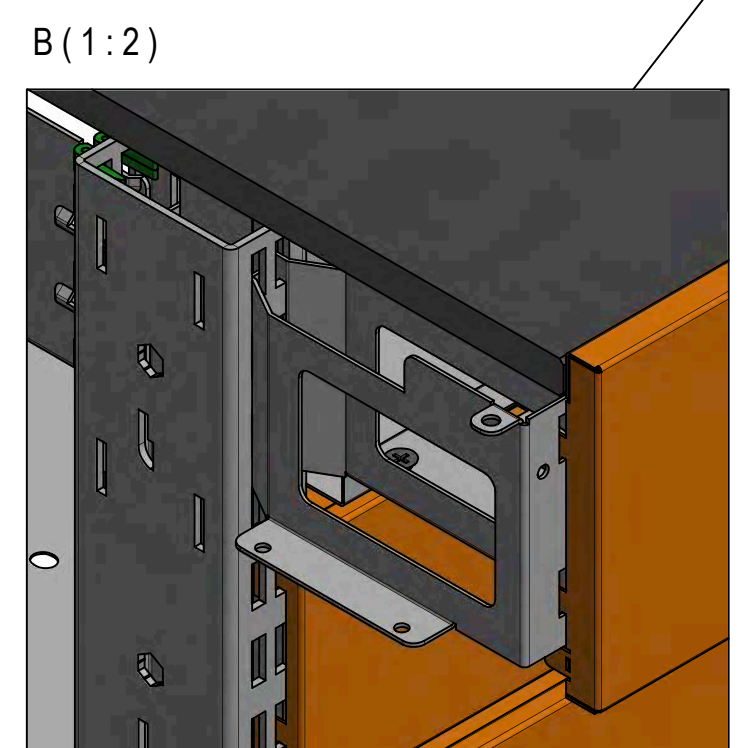
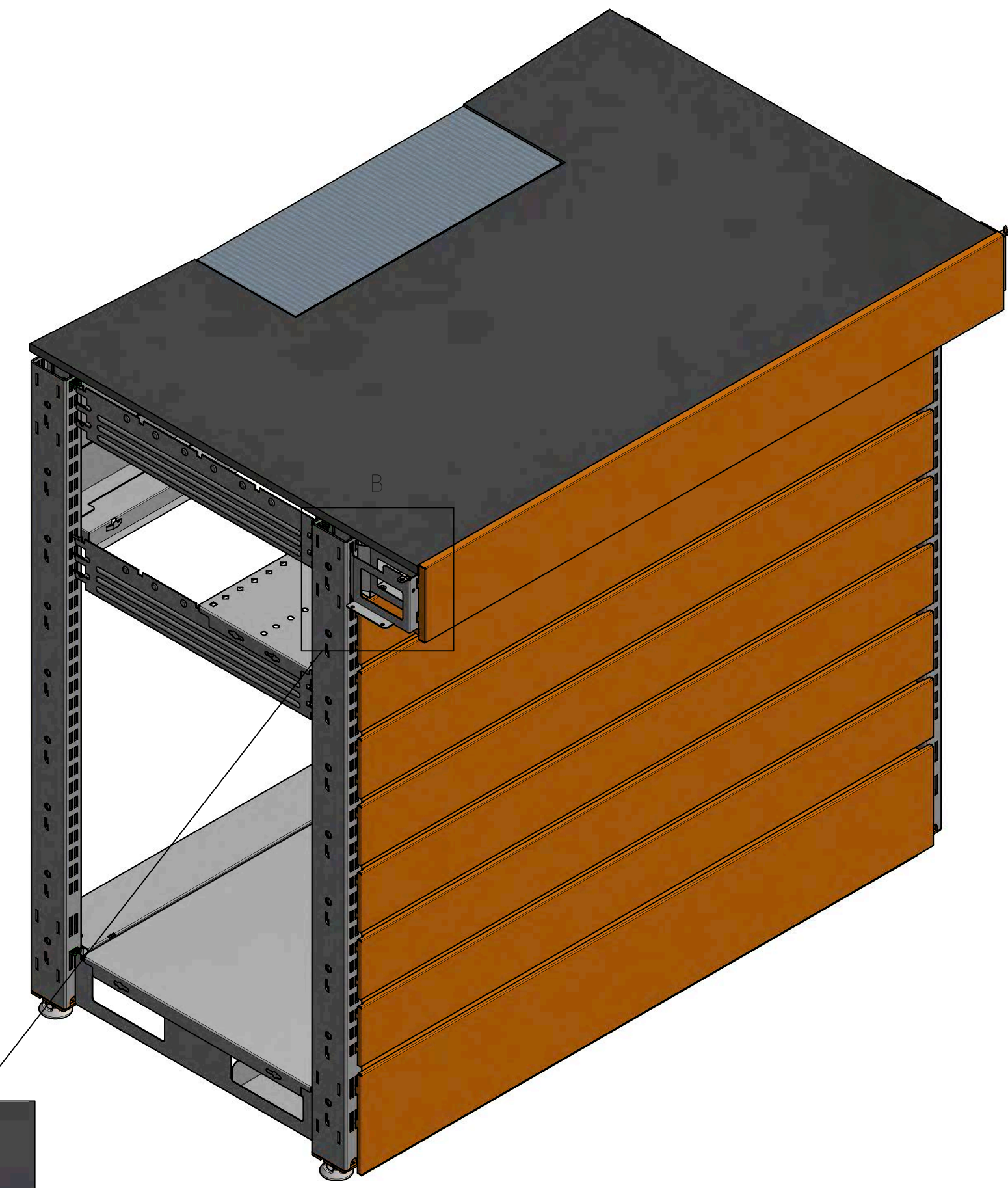
MODULÁRIS PULT SZERELÉSI ÚTMUTATÓ
B TÍPUS



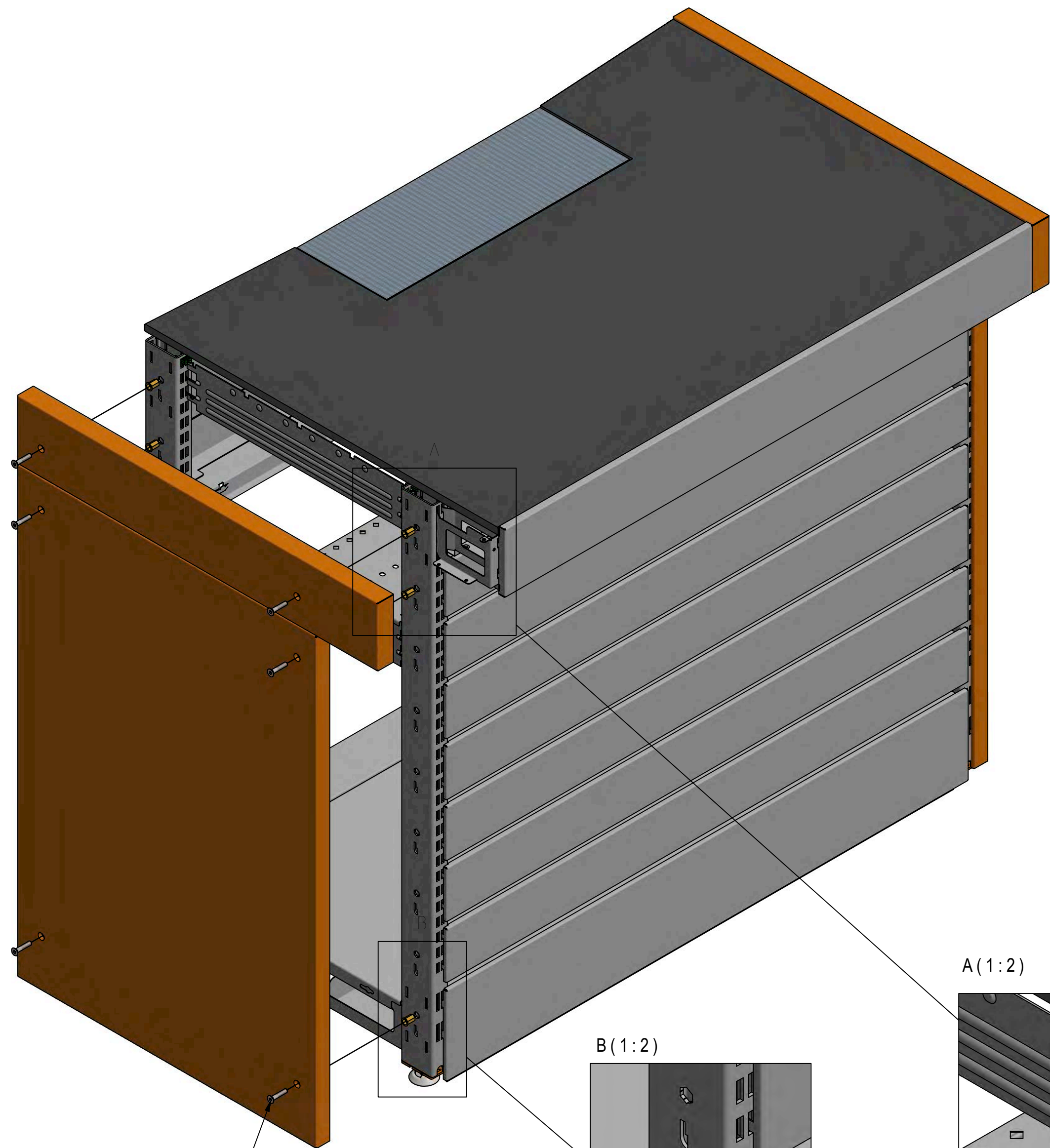
BIZTONSÁGI KLIPP



Hajlítsa meg, mielőtt az egyeneset rögzíti a biztonsági klipphez

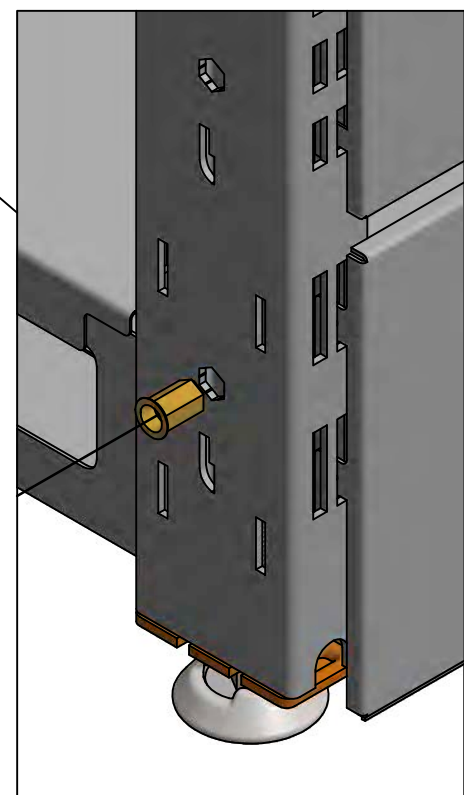


CSAK HA SZÜKSÉGES
Hajlítás és rögzítés

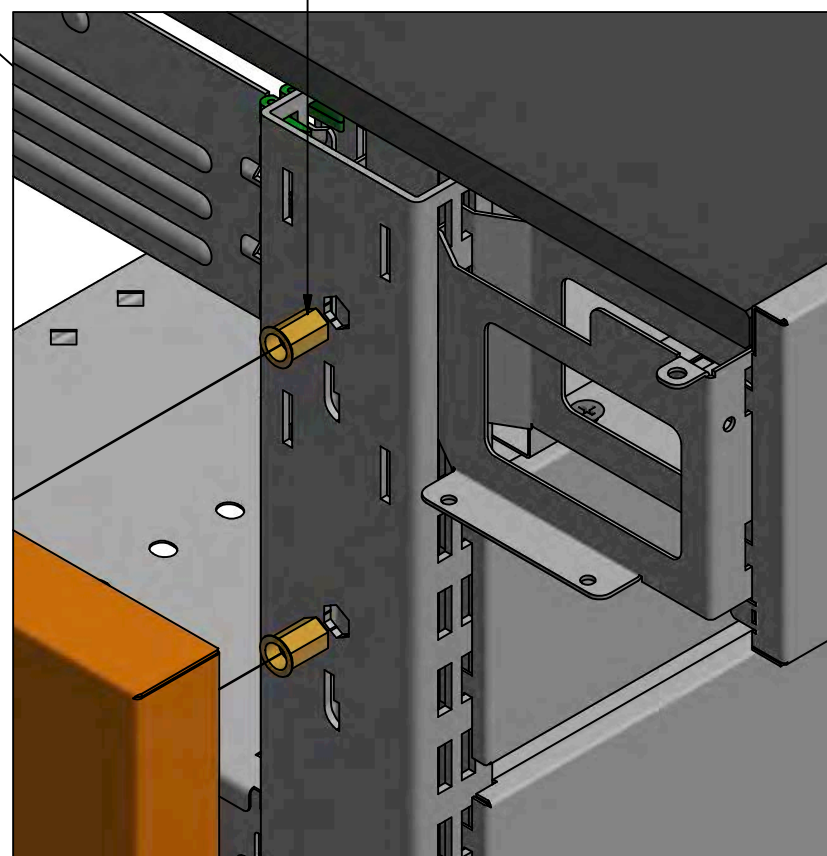


Csavar M6X30 TSPEI

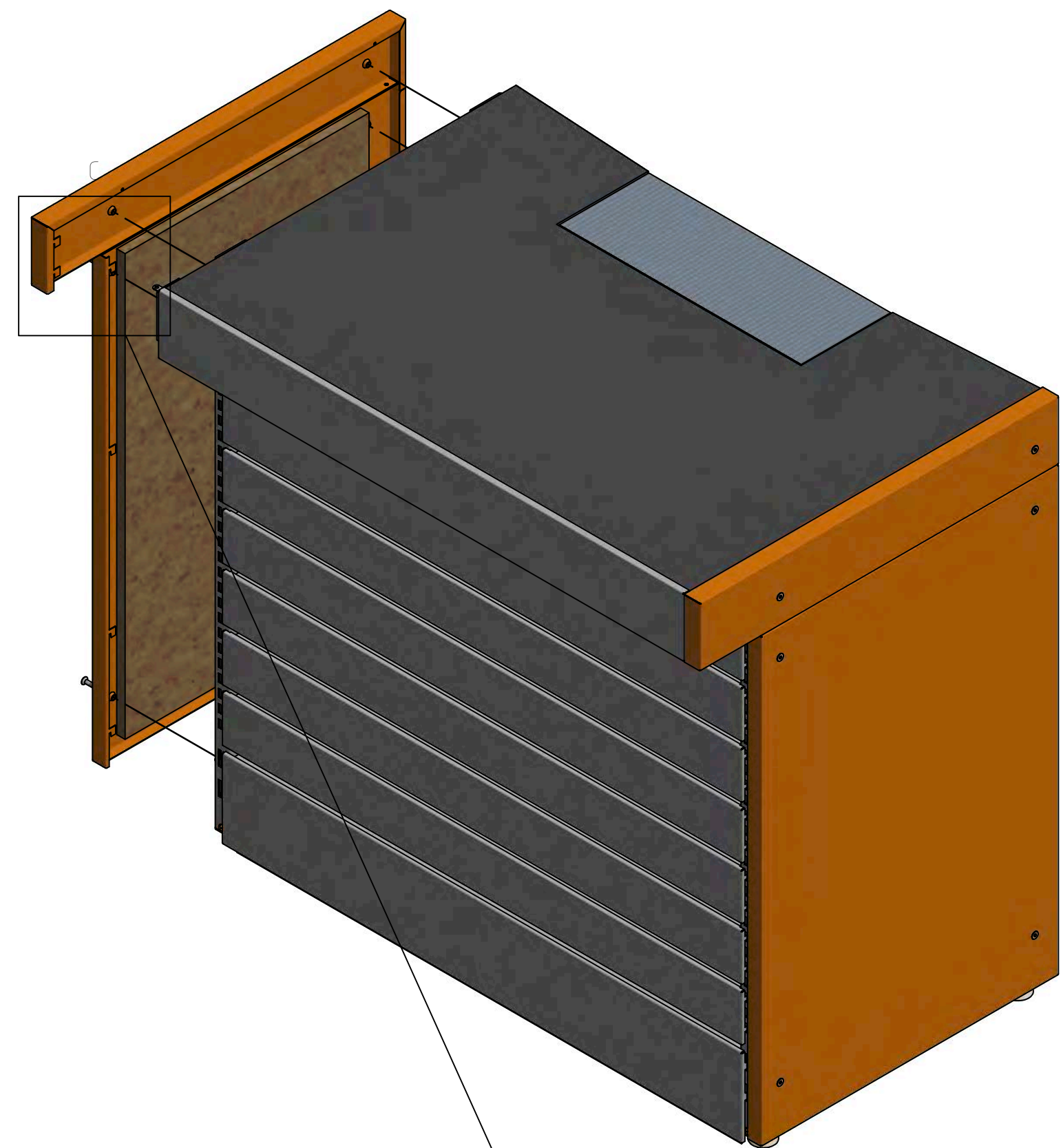
B (1:2)



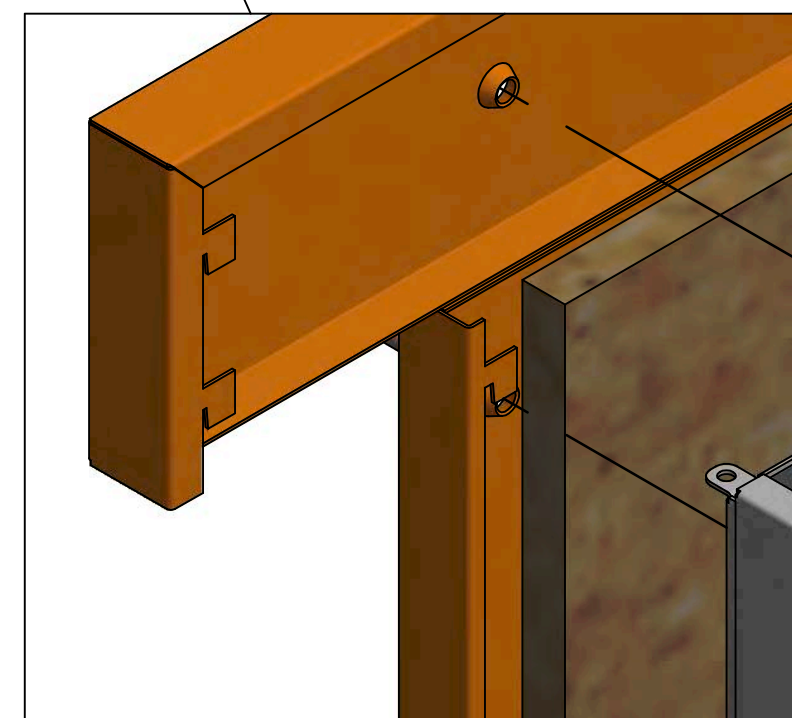
A (1:2)



N°6 + 6
Szegecsanya M6



C (1:2)



MODULÁRIS PULT SZERELÉSI ÚTMUTATÓ
B TÍPUS