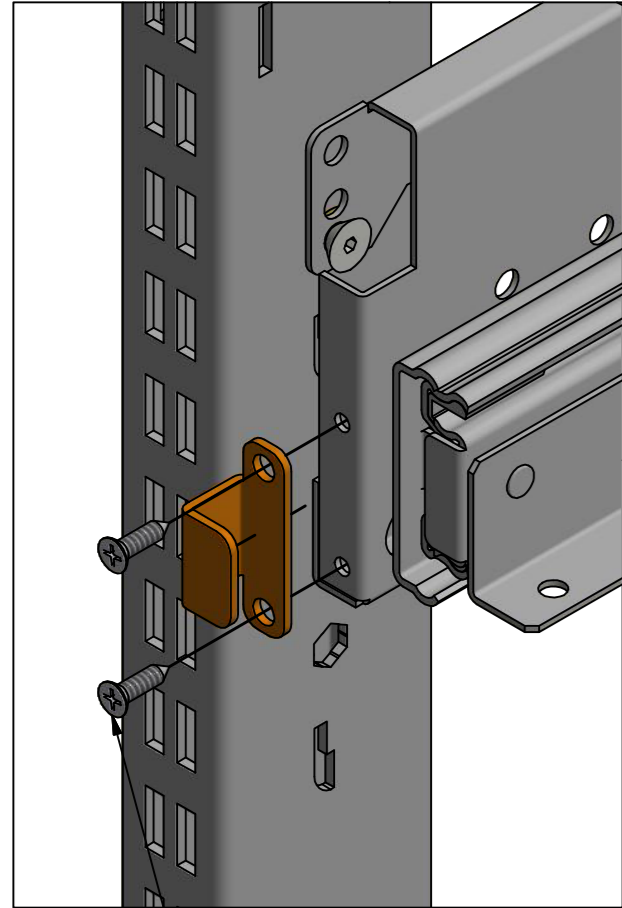
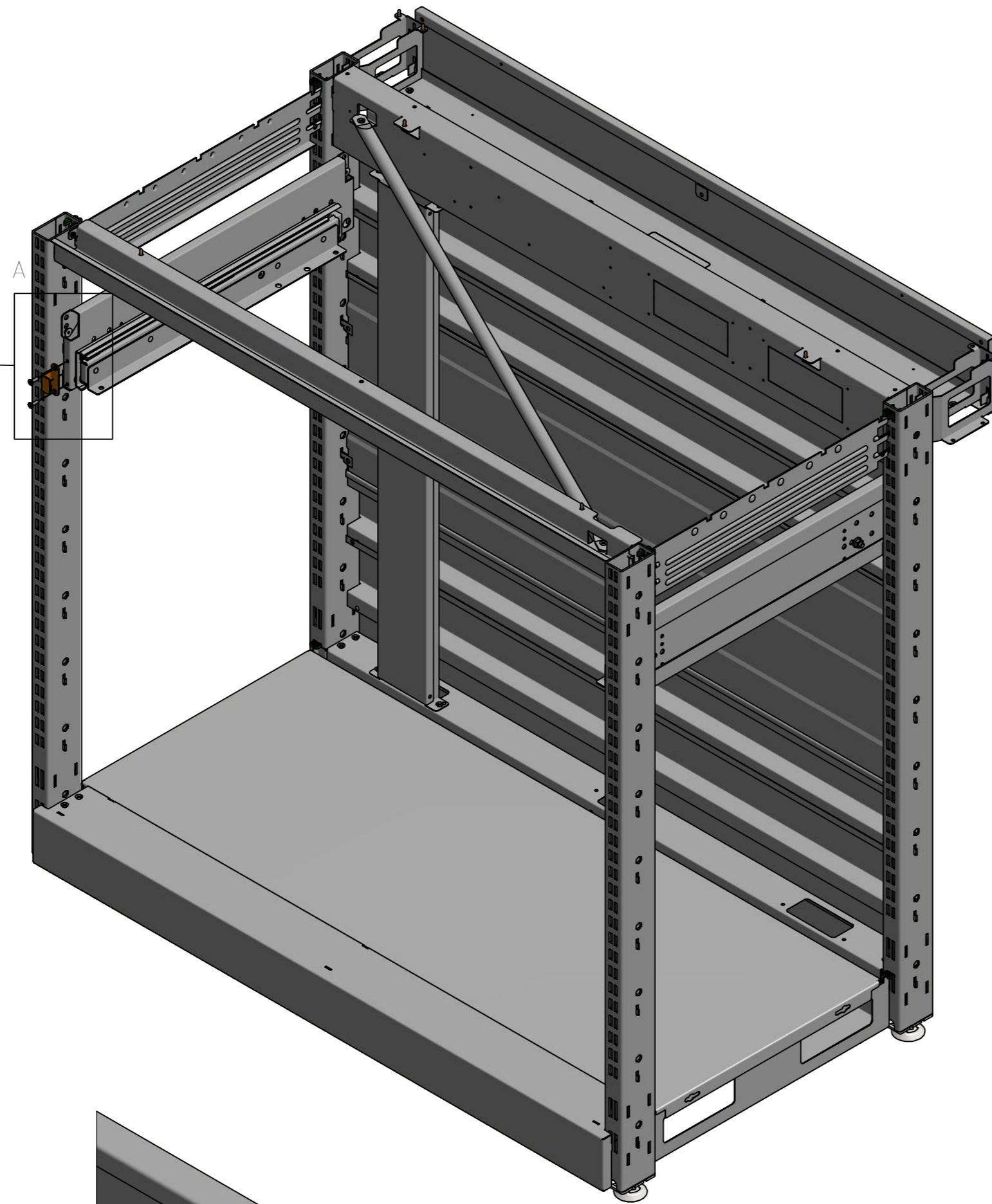


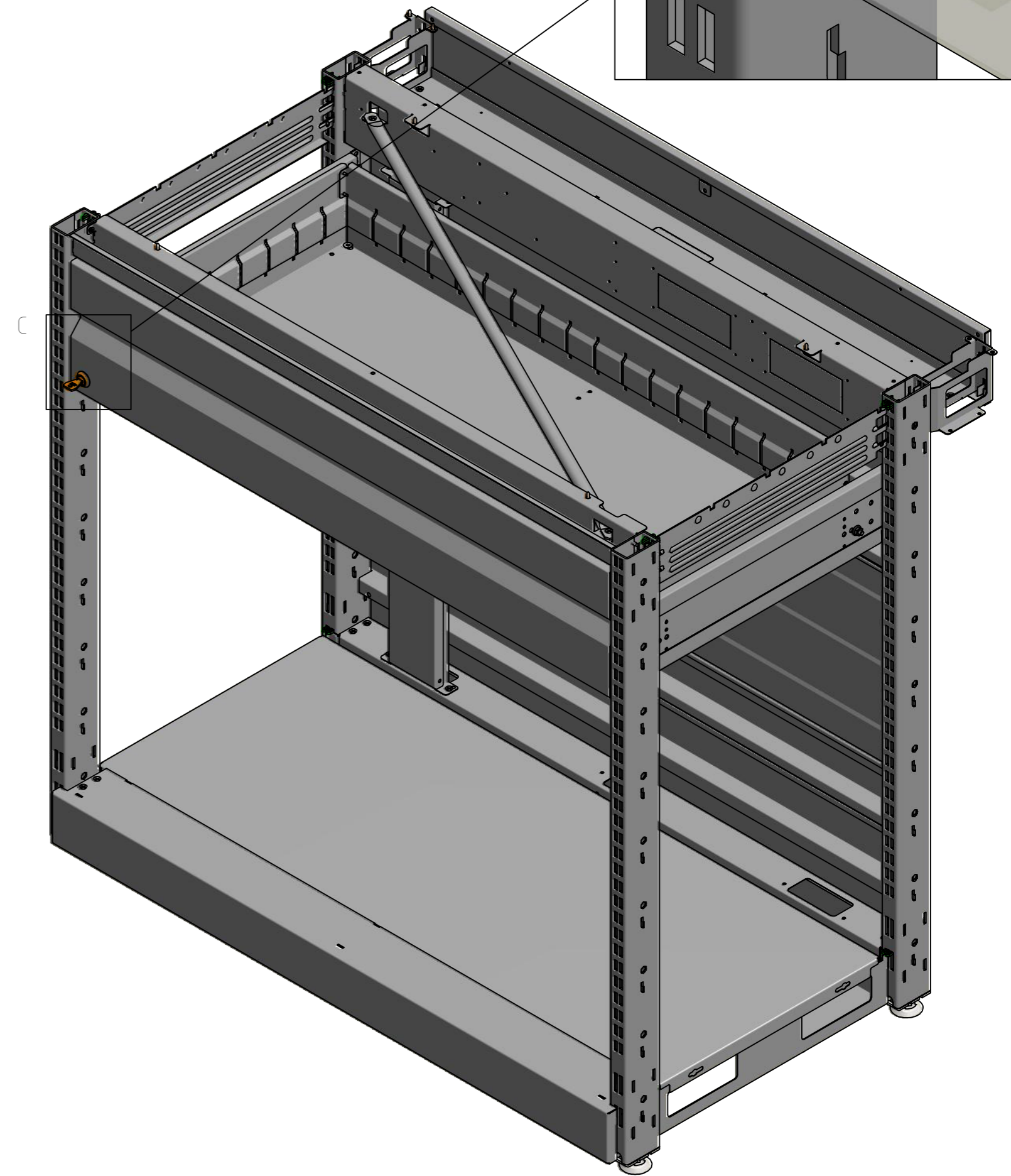
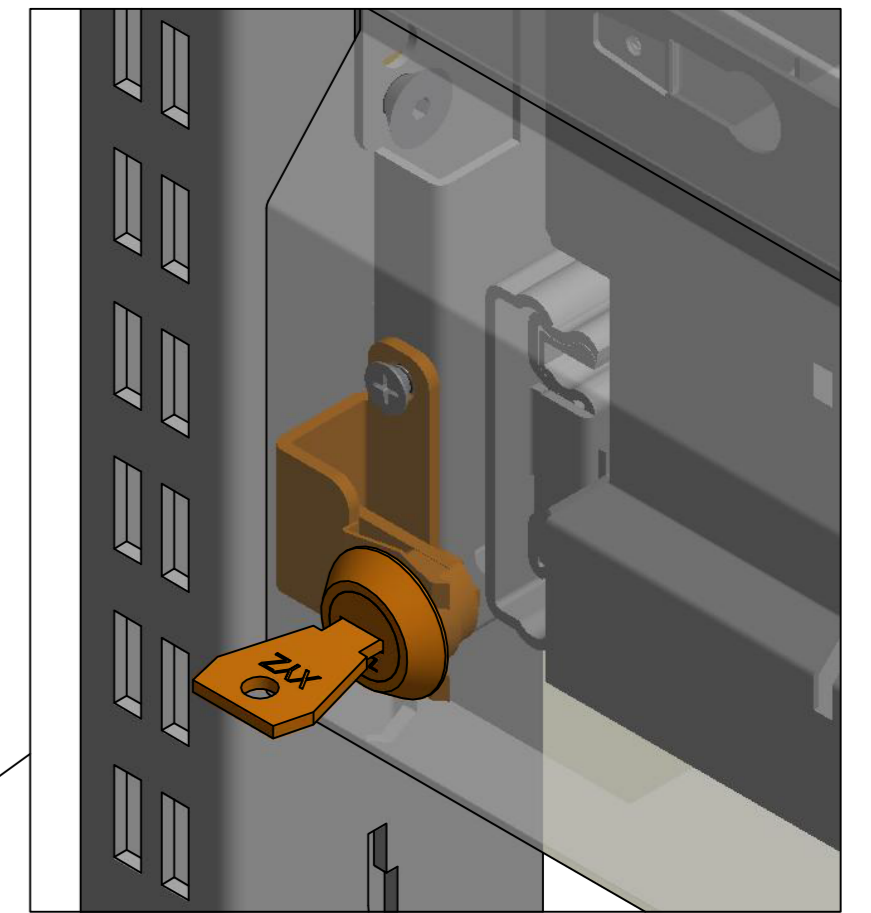
A(2:3)



CSAVAR 4,2X16 TS+



C(1:1)



B(2:1)

