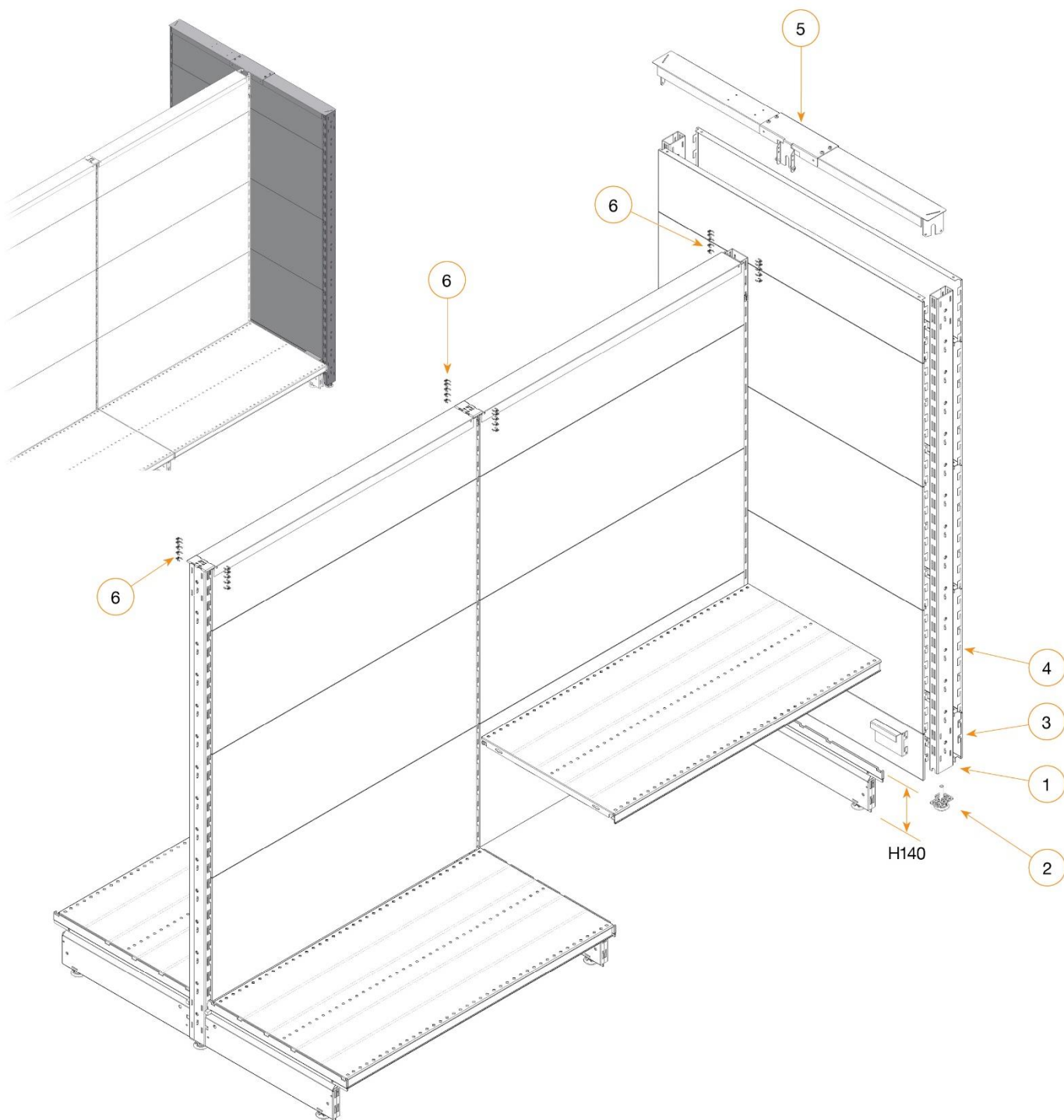


GONDOLAKEZDÉS



- | | | | |
|---|-----------------------|---|---------------------------------|
| 1 | Oszlop | 4 | Sima hátfal |
| 2 | Tányéros szintezőtalp | 5 | Összekötő elem |
| 3 | Alsó takaró lemez | 6 | Biztonsági rögzítő (opcionális) |

TOVÁBBI KÉRDÉS ESETÉN KERESSEN MINKET ELÉRHETŐSÉGEINKEN