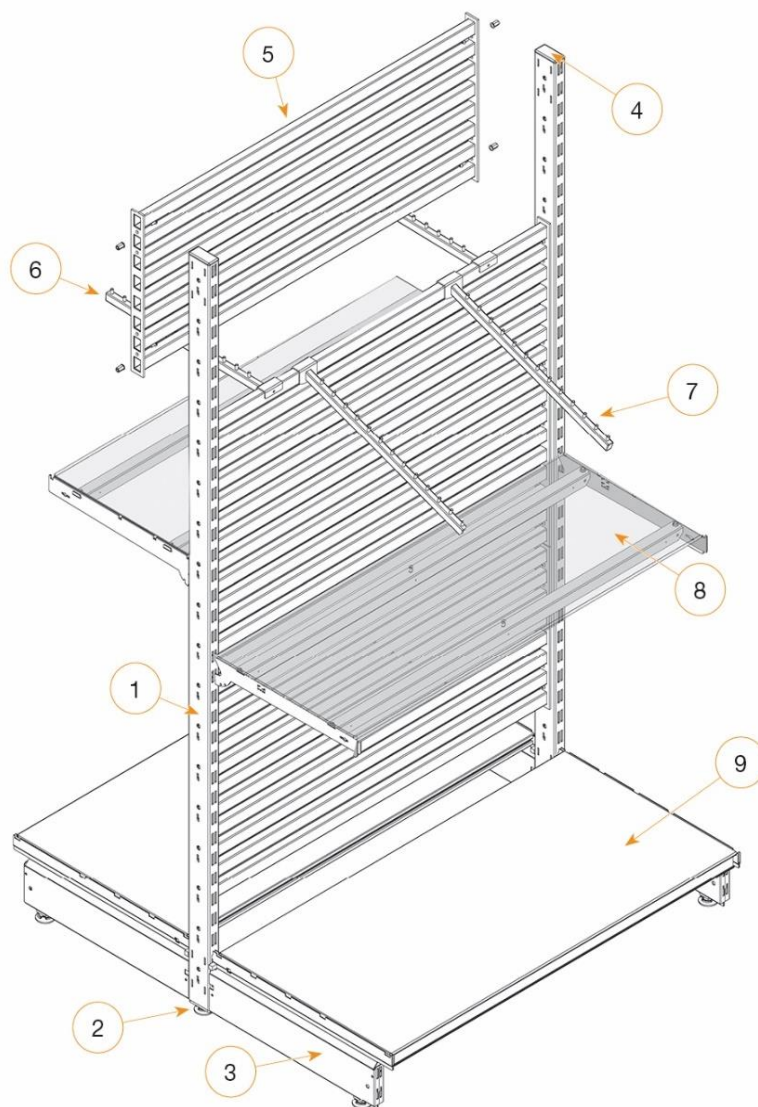


RUHÁZATI ÉS TEXTIL MEGOLDÁSOK



- | | |
|-------------------------|---------------------------|
| 1 Oszlop | 6 Egyenes vállfatartó |
| 2 Tányéros szintezőtalp | 7 Ferde vállfatartó |
| 3 Bázis láb | 8 Polc (opcionális) |
| 4 Zárókupak | 9 Bázis polc (opcionális) |
| 5 Csőprofilos hátfal | |