



UGP Tárolástechnika Kft.
Üzletberendezés és raktártechnikai termékek

Bemutatóterem és raktár:
2040 Budaörs, Gyár utca 2.

Nyitvatartás: hétfő-péntek 8-16 óra



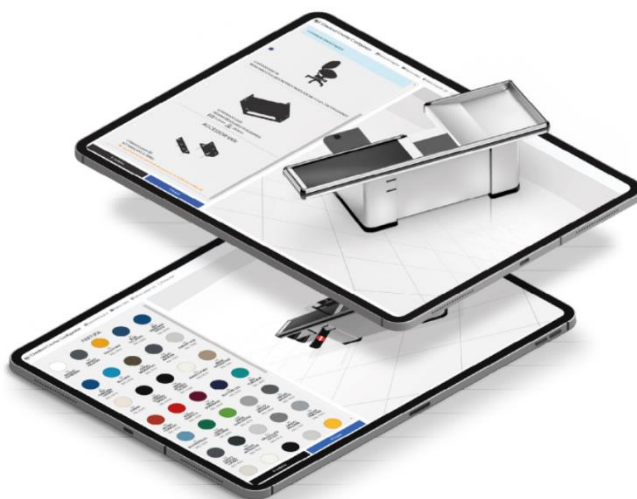
+36 20 254 1419, +36 20 375 4056



uzletberendezes.ugp.hu

UGP GEOSINTESI pénztárpult szerelési segédlet

(kizárólag a telepítési kézikönyvvel együtt használható dokumentum)



Fontos tudnivalók:

	Az összeszerelés során használjon munkavédelmi kesztyűt .		Szerelési segédleteink pdf formátumban is elérhetők TUDÁSTÁR menüponton belül uzletberendezes.ugp.hu
	Egyes alkatrészek rögzítéséhez csavarhúzó, csavarkulcs és imbuszkulcs használata szükséges.		Amennyiben az összeszerelés során technikai jellegű kérdése lenne, vegye fel a kapcsolatot kollégáinkkal. +36 20 254 1419 +36 20 375 4056
	FIGYELEM! Az UGP pénztárpult összeállítása után, csak a munkafolyamat végén csatlakoztassa a vezérlőegységet a hálózathoz!		Kérdéseit, észrevételeit elküldheti e-mailben: havasi.zita@ugp.hu t.erika@ugp.hu l.beata@ugp.hu

UGP GEOSINTESI pénztárpult alapelemei:

1. Lábak

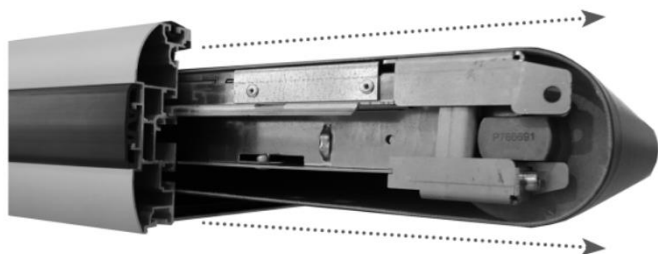


A láb elemek a pénztárpult fő szerkezeti tartó elemei. Erre helyezük rá a felső részt. A lábak már előre összeszerelve vannak.

Minden GEOSINTESI burkolópanel nem mérgező epoxi poliészter bevonattal készül.

Az alsó takarás szigetelést és kopásállóságot biztosít, az európai szabványoknak megfelelően.

2. Futószalag



Egyszerűsített karbantartás.

A pénztár egyszerű karbantartása a szállítószalag szerkezetének egyszerű kihúzásával a szalag, a motor vagy a visszatérő görgő cseréjéhez.

(csak futószalagos típusoknál)

3. Termékérzékelő fotócellák

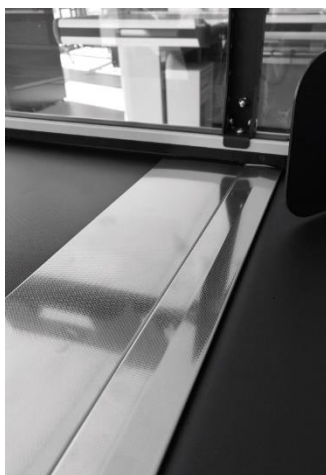


A szíj végén elhelyezett fotócellák leállítják a motort, ha bármilyen elem megszakítja a jelet az adó és a vevő között.

A motor újra működik, amikor a két fotócella között helyreáll a fényjel. A fotócellák speciális műanyagból készülnek, amelyen keresztül az infravörös sugarak átszűrődhetnek, és diagnosztikai indikátorral vannak ellátva.

(csak futószalagos típusoknál)

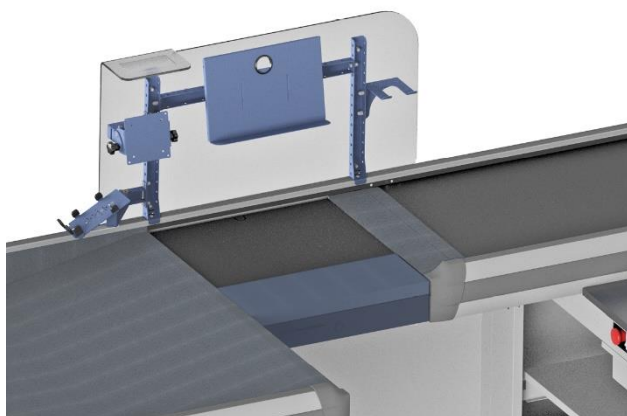
4. Biztonsági érintésérzékelő



Az érintésérzékeny biztonsági érzékelő egy mikrokapcsolóval ellátott biztonsági eszköz; ha valaki megfordítja, a motor leáll.

Ezt az eszközt az öv és a pénztár központi része közé kell elhelyezni, hogy az esetleges szennyeződések és/vagy tárgyak, amelyek véletlenül oda kerültek, leállítsák a motort. (csak futószalagos típusoknál)

5. Központi rész



A központi rész az összes működő számítógépes rendszer és bármilyen típusú, kereskedelmi forgalomban kapható szkener elhelyezésére szolgál.

A központi részhez, a képen látható egyéb kiegészítők is rendelhetők.

6. Vezérlő egység



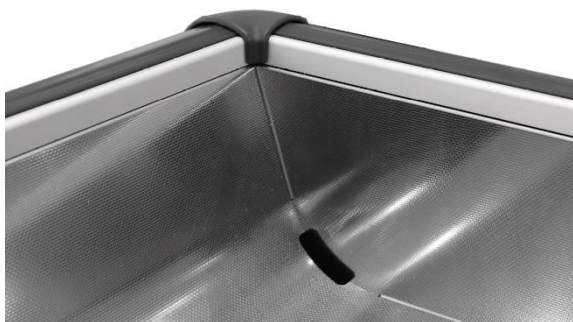
A vezérlő egység általában a pénztár központi részében található. Egy PVC-ből készült fő alkatrészből áll, amelyen belül a vezérlő áramkör található.

Hátul vannak a kábelcsatornák, elől pedig a vezérlőpult és a vészleállító gomb, amely leállítja a futószalag működését.

A vezérlőegységen kívül található egy címke a kapcsolási rajzzal és a sorozatszámmal. A vezérlőegység öndiagnosztikai funkciókkal van felszerelve LED-ekkel. (csak futószalagos típusoknál)

Hozzáférhető és ellenőrizhető kábelcsatornák.

7. Rozsdamentes csomagoló terület



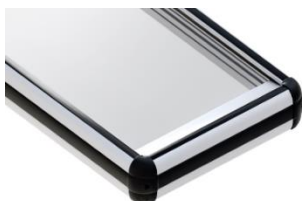
Hátsó csomagolóterület öböl egyedi és elegáns présmintás rozsdamentes acél kivitelben.

8. Pedál



A szállítószalag egyszerű vezérlése pedállal (csak futószalagos típusoknál)

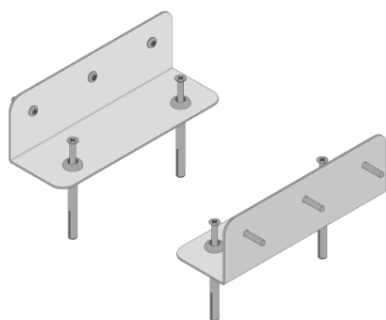
9. Lökhárító



Az új fejlesztésű GEOSINTESI lökhárítóprofil, esztétikusan könnyebb és innovatív eloxált felület jellemzi.

Moduláris szerkezeti alumínium profil, hornyokkal ellátva a tartozékok beillesztéséhez.

10. Padlórgőzítő



Az UGP GEOSINTESI pénztárpultnál biztonsági rögzítést kell alkalmazni. Ebben nyújt segítséget a gyári padló rögzítő elem, a rögzítők nem az alapcsomag része, külön megvásárolható.

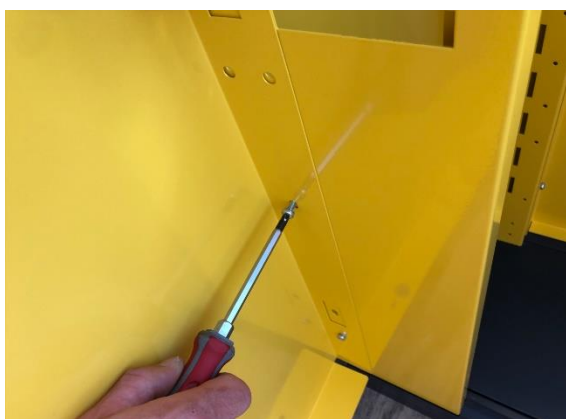
UGP GC pénztárpult általános szerelési segédlete:

1. Pénztárpult lábak elhelyezése



Az előre összeszerelt pénztárpult lábak elhelyezése a pénztárpult teljes hosszához viszonyítva képen látható módon.

2. Takaró lemez és a kábelátvezetők elhelyezése



A pénztárpult alapkiegészítője a takarópanel, ez adja meg a lábak közötti távolságot. A takarópanelt csavarokkal rögzítjük, a fogazott M5-ös alátét alkalmazása kötelező. Ez elé kerül elhelyezésre a kábelcsatorna melyet csavarral rögzítünk.

FIGYELEM! Ha folyosó záró kaput is vásárolt, akkor a kábelcsatornát a másik irányba kitolni javasoljuk, hogy a lábból belülről a zárókapu tartószerkezete kitolható legyen.

4. Felső rész ráemelése



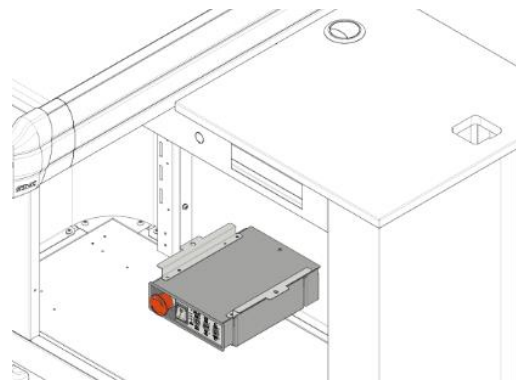
A felsőrészt előre összeszerelt állapotban szállítjuk! (kivétel a profilrész takarók, melyeket az esetleges kiegészítők miatt szükséges lehet méretre vágni). Két ember szükséges a felsőrész megfelelő helyre emeléséhez. Igazítsa a felső rész alumíniumprofiljában található menetes rudakat az első és hátsó lábak horganyzott lemezein található lyukakhoz, és állítsa a helyükre.

5. Fedlap elhelyezése



A vásárlói fogadási irány szerint jobbos vagy balos kassza esetén a megfelelő oldalra helyezze el a fekete fedlapot és rögzítse csavarokkal.

6. Vezérlőegység

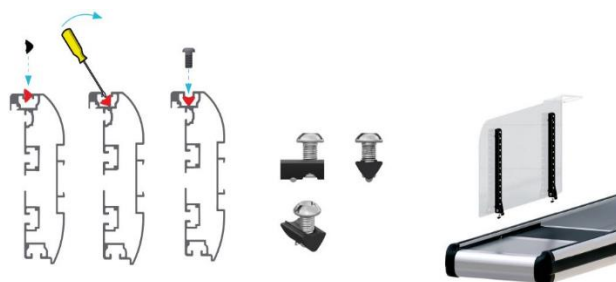


FIGYELEM! Csak a teljes munkafolyamat végén csatlakoztassa a vezérlőegységet a hálózathoz! A futószalagos felső rész alján lévő kábelköteget elvezetjük a vezérlő egységig. A vezérlő egység bekötési rajza az egységen is megtalálható, illetve a kaszaasztallal együtt küldött TELEPÍTÉSI ÉS SZÁLLÍTÁSI KÉZIKÖNYV című dokumentáció is tartalmazza. A vezérlőpult alaplapján a csatlakoztatás könnyen elvégezhető. A vezérlőegység dobozán kívül még a pedál csatlakozót kell összeilleszteni. A zárt vezérlőegység felszerelő profilokkal és csavarokkal a fedlap alá kerül elhelyezésre.

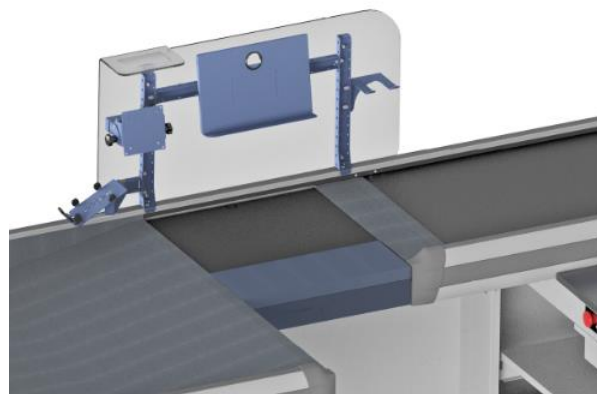
6. Opcionális és típusfüggő egyes kiegészítők bemutatása



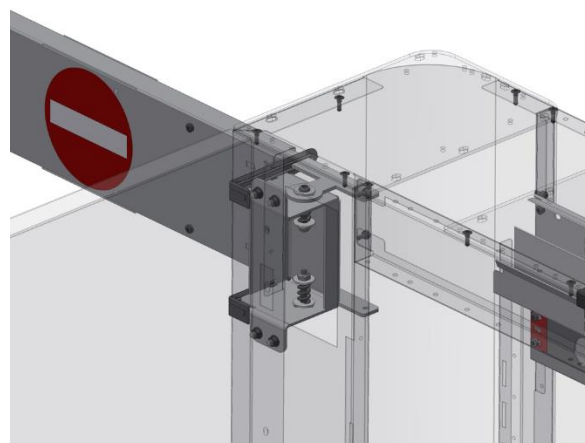
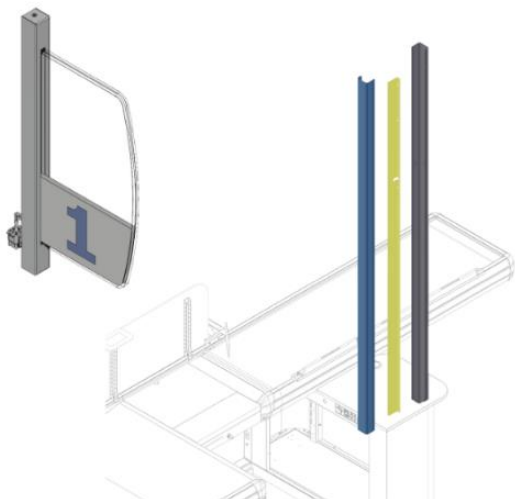
A beépített pénzfiókot tartalmazó pénztárpult típusoknál, beépítőkeret biztosítja a pénzfiók elhelyezését, erre a keretre rögzítjük a kulccsal is nyitható pénzfiókot. A pénzfiókhoz tartozik az alábbi képen is látható kivehető és szintén külön zárható pénzszortírozó rekesz.



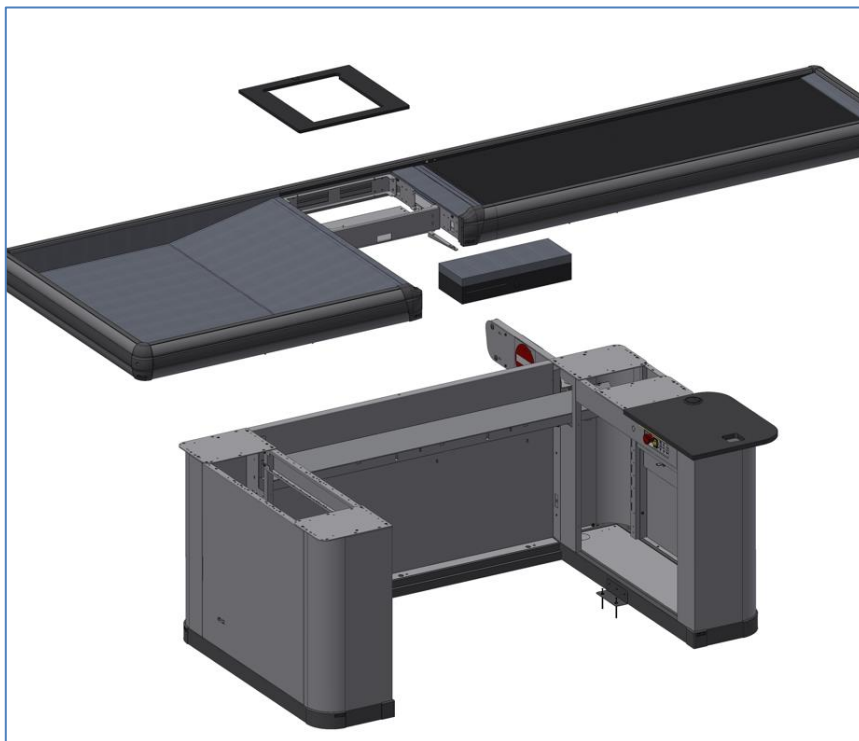
Az opcionálisan rendelhető következő vásárló elválasztó elemek fogadására szolgáló csúszda és az akril operátor védő felhelyezése innovatív rendszer billenő blokkal történik. Ez a billenőblokk a képen látható módon csavarral rögzül a felsőrész alumínium keretén elhelyezkedő részbe.



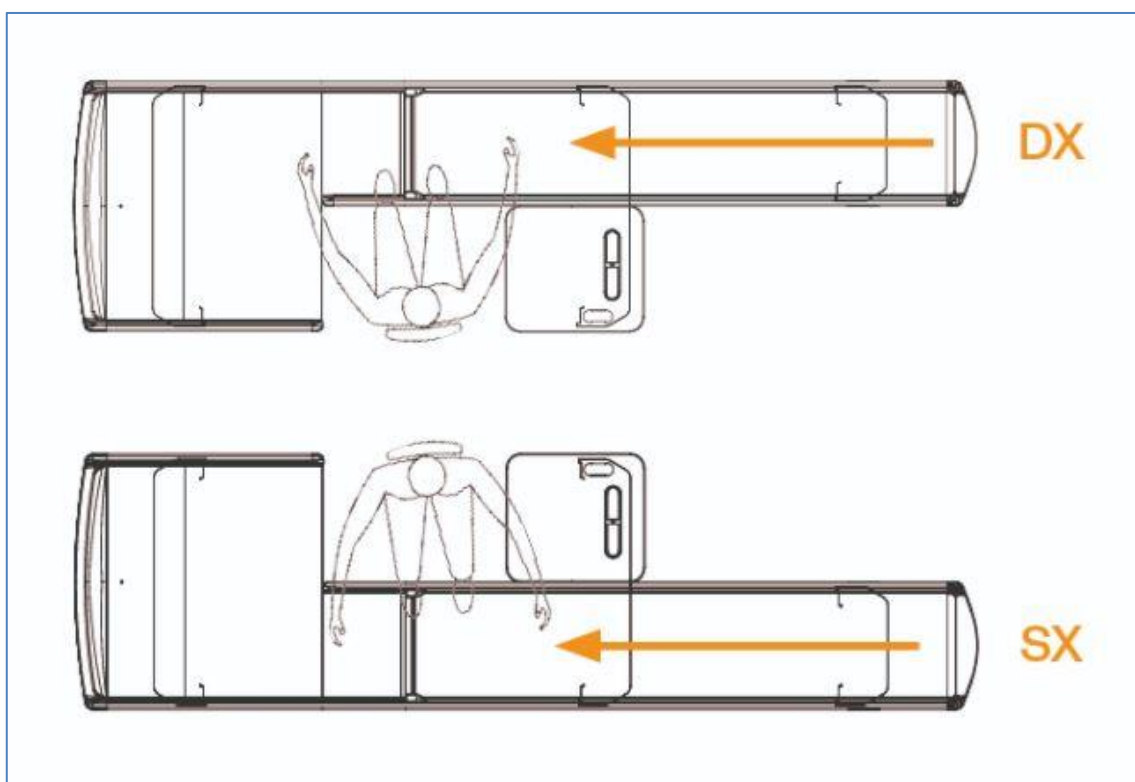
A bankkártyaterminál tartó, kijelző tartó, kézi scanner tartó, billentyűzet tartó kiegészítők az operátor védő tartószerkezetére kerül elhelyezésre tetszőleges magasságban, rögzítésük csavarokkal történik.



A szekciósámat tartó oszlop kétirányú fémlemez rúd pattintható fedéllel és belső válaszfallal a kép szerint. A folyosózáró kapu váza a pénztárpult láb belsejéből indítva, az előre kialakított helyen kerül elhelyezésre. Rögzítés után, a kapu külső takarólemezei is csavarokkal rögzülnek.



Vásárlói fogadási irányok:



Köszönjük, hogy nálunk vásárolt!

*Amennyiben az összeszerelés során technikai jellegű kérdése lenne,
vegye fel a kapcsolatot kollégáinkkal.*

Egyéb üzletberendezési szerelési útmutatókat és videókat az alábbi hivatkozásokon talál:

<https://uzletberendezes.ugp.hu/szerelési-utmutato/>

<https://uzletberendezes.ugp.hu/videoalbum/>