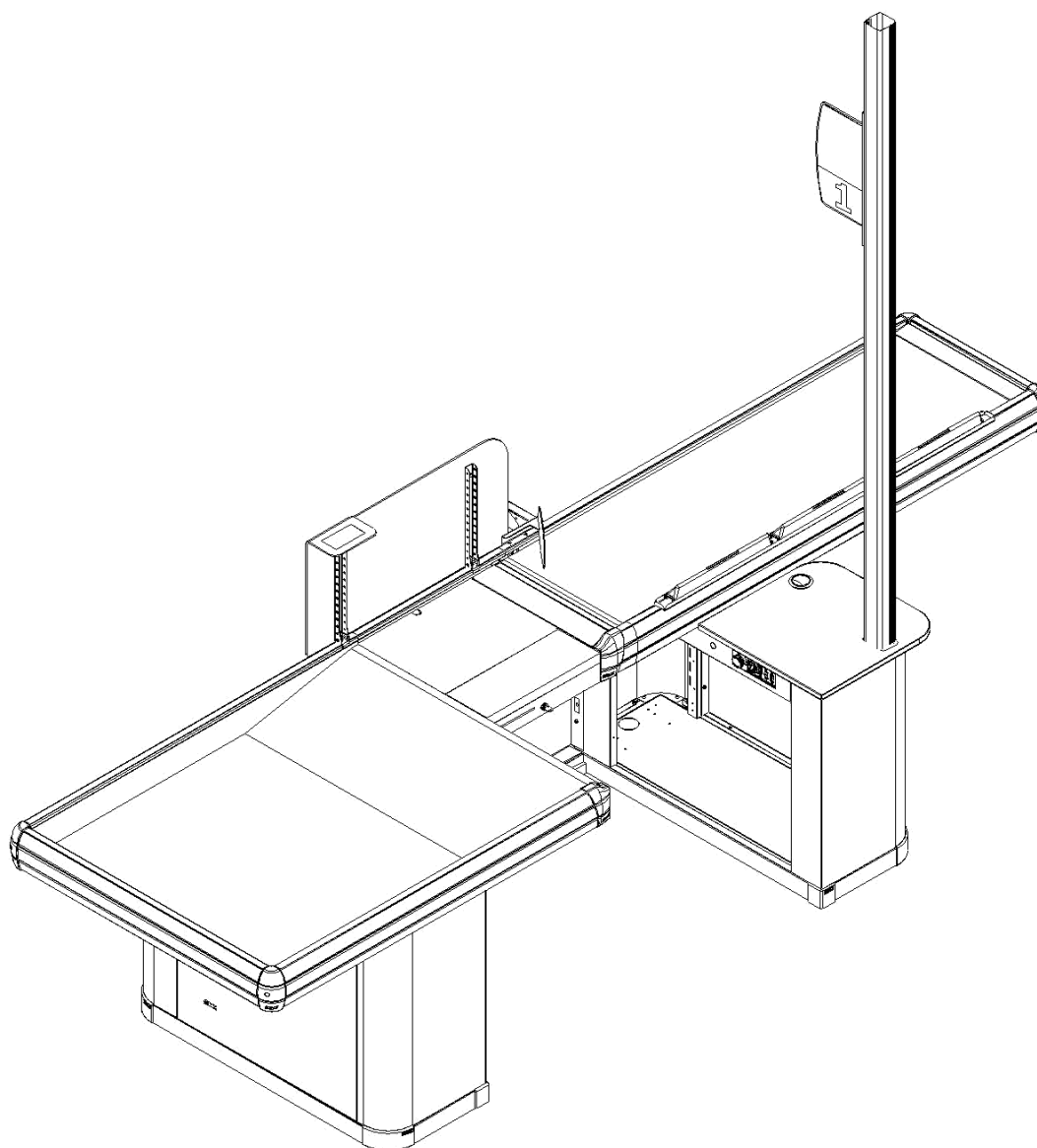


**METALSISTEM**<sup>®</sup>



## Telepítési és szállítási kézikönyv

**GEO** | **S I N T E S I**

2. átdolgozás  
2022/07

## 1. Figyelmeztetés

Az összeszerelést szakképzett személyzetnek kell elvégeznie. A pénztárpult nem megfelelő összeszerelése esetén káresemény vagy személyi sérülés következhet be.

## 2. Anyagmozgatás

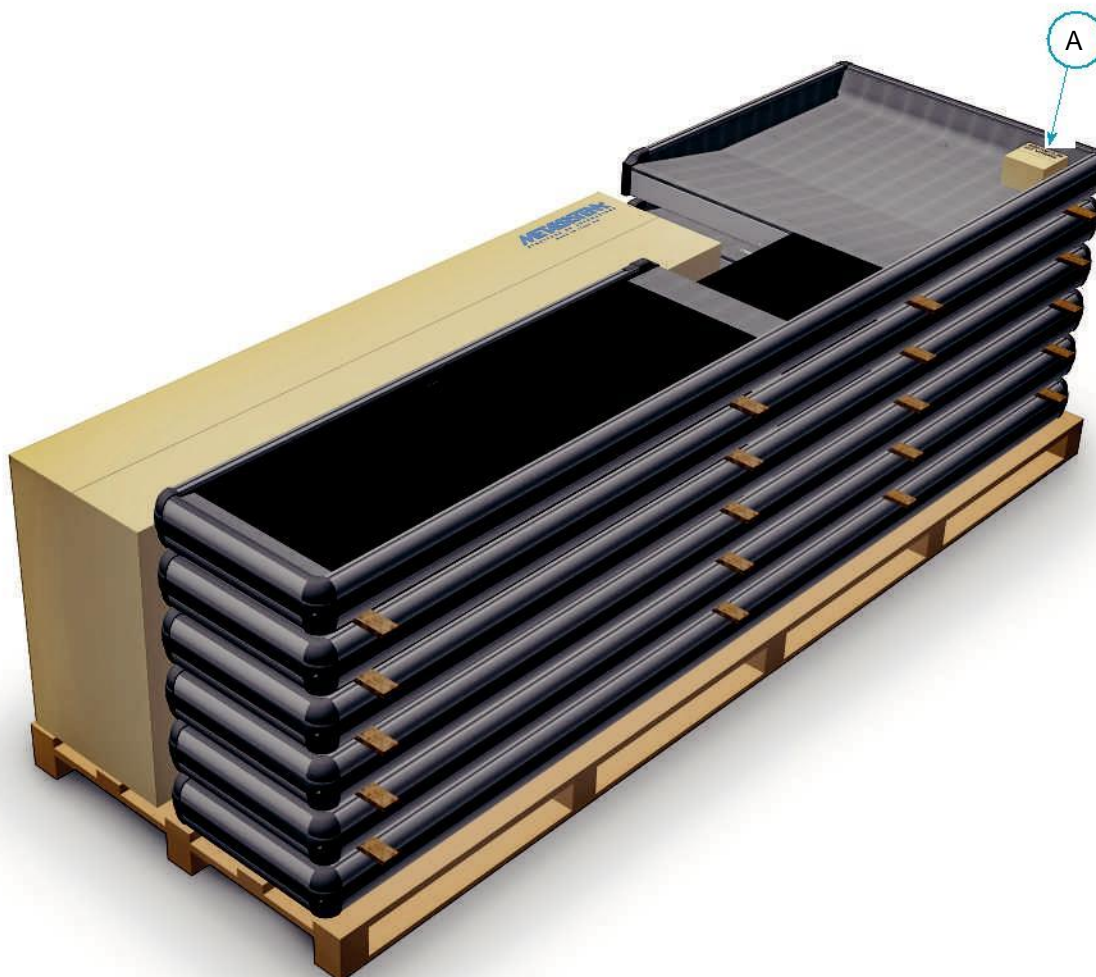
A Geosintesi pénztárpult alkatrészeit a projekt követelményeitől függően egy vagy több raklapra csomagolják.

A pénztárpultot tartalmazó raklapokat emelőtargonccal vagy raklapemelővel lehet mozgatni.

A pótkocsi rakodási méreteit a raklap méretei határozzák meg. Ez a mérés megfelel a pénztárpult felső részének (felső rész) hosszának, amelyet előre összeszerelve szállítanak.

A pénztárpult csomagolása kiegészül egy tartozékkészlettel, amely tartalmaz egy tájékoztató füzetet és számozott tasakokat, amelyek tartalmazzák a gyors összeszereléshez szükséges összes kisebb alkatrészt.

Összeszerelő készlet





### 3. Összeszerelés

#### 3.1 Összeszerelő szerszámok

	
<p>Akkumulátoros ütve csavarozó</p>	<p>4 mm-es imbuszkulcs</p>
	
<p>7 mm - 10 mm-es franciakulcs</p>	<p>Lézeres szintező/vízmérték</p>

Az egyéni védőfelszerelés használata kötelező:

	
<p>Kesztyű</p>	<p>Munkavédelmi lábbeli</p>

#### 3.2 Alkatrészek

- A. Összeszerelő készlet
- B. Felső rész
- C. Elülső láb
- D. Hátsó láb
- E. Takarópanel
- F. Pénztárpult polc
- G. Kétirányú kábelcsatorna
- H. Segédláb (bizonyos modellekhez mellékelve)
- L. Vezérlőegység (modelltől függően eltérő lehet)
- M. Kézpénztároló fiók (tálcával, POS kábel nélkül – modelltől függően eltérő lehet)

A jelen dokumentum lépésről lépésre mutatja be az összeszerelés folyamatát.

### 3.3 Takarópanel

- Alkatrészek:

- n° 1 Kód EC010283.98 (1) tasak – Takarópanel rögzítő elemek

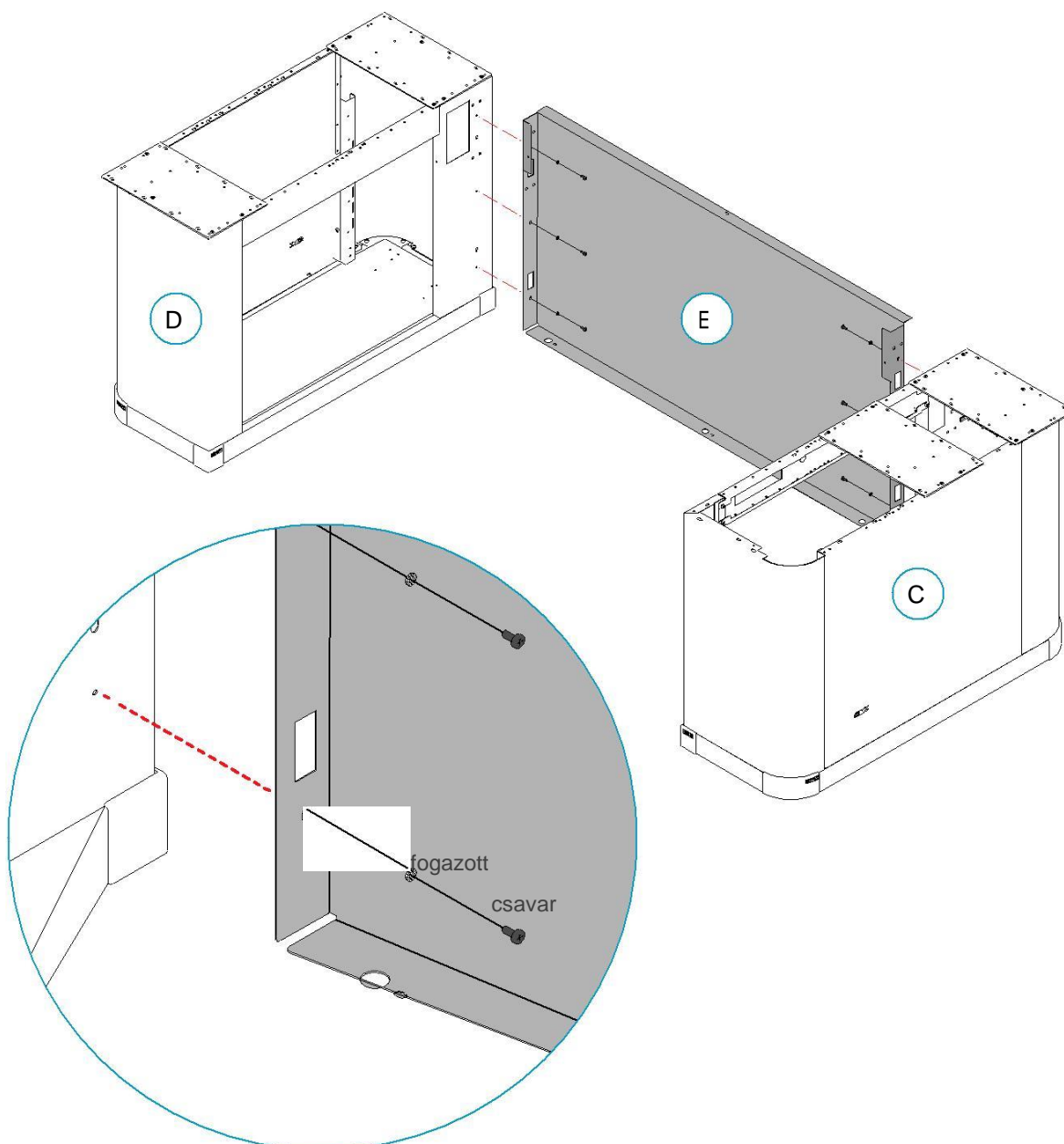
A tasak tartalma:

- N° 6 Kód EB00118.20 M5x12 menetes keresztbe süllyesztett csavar UNI8112
- N° 6 Kód 902.862.20 M5 Fogazott belső záró alátét UNI 6798

- Megjegyzések az összeszereléshez:

Helyezze el a pénztárpult lábait a Takarópanel segítségével elkülönítve. Mérőszalag segítségével győződjön meg arról, hogy a lábak párhuzamosak. Szerelje össze a fogazott M5-ös alátétet és a menetes keresztbe süllyesztett csavart, és rögzítse a Takarópanel az első és hátsó lábakhoz.

Megjegyzés: A fogazott M5-ös alátét alkalmazása kötelező az elektromos vezetőképesség biztosítása érdekében, hogy meghibásodás esetén a személyeket ne érje áramütés.



### 3.4 A felső rész és a földelőkábel csatlakoztatása

#### - Alkatrészek:

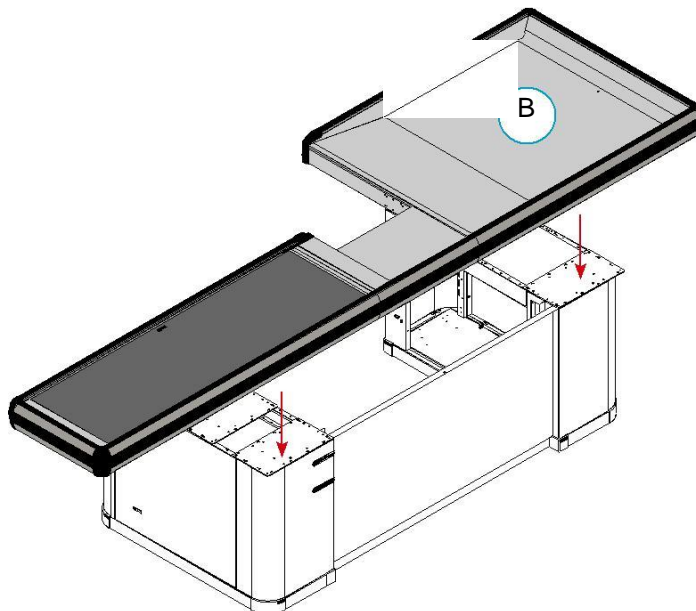
- n° 1 Kód EC010285.98 (2) tasak – Felső rész rögzítő elemek

#### A tasak tartalma:

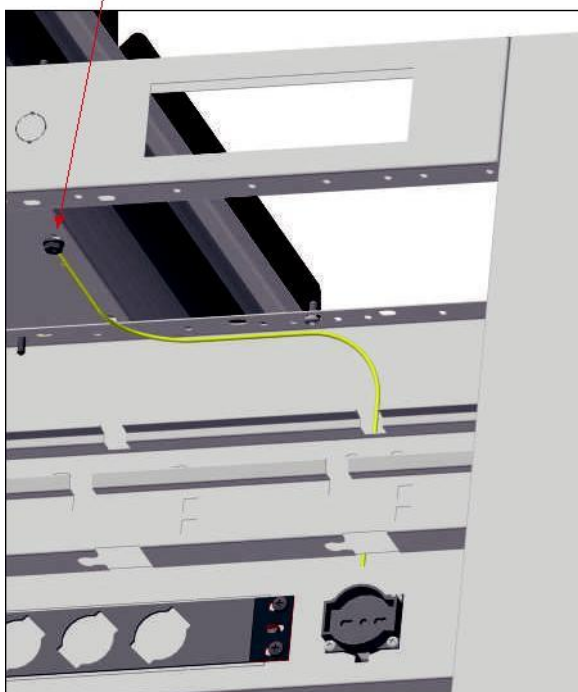
- n° 8 Kód: 00026.20 M6 Karimás fejű anyacsavar DIN6923

#### - Megjegyzések az összeszereléshez:

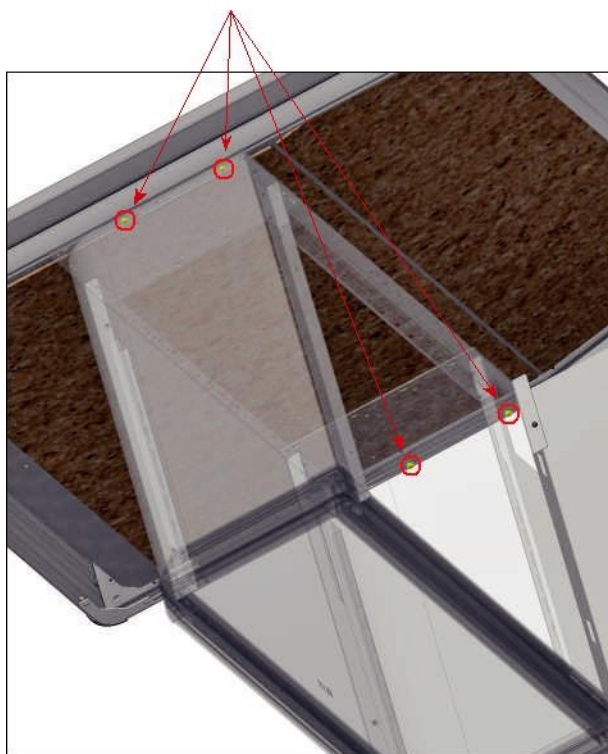
Igazítsa a felső rész alumíniumprofiljában található menetes rudakat az első és hátsó lábak (előző fázisban összeszerelt) horganyzott lemezein található lyukakhoz, és állítsa a helyükre.



Csatlakoztassa a felső rész földelő vezetékét az előlső láb felső lemezében található szabad menetes rúdhoz.



Húzza meg az anyacsavarokat, hogy a lábakat a felső részhez csatlakoztassa.



### 3.5 Pénztárpult polc (MPR)

#### - Alkatrészek:

· N° 1 kód EC010287.98 (3) tasak- MPR rögzítő elemek

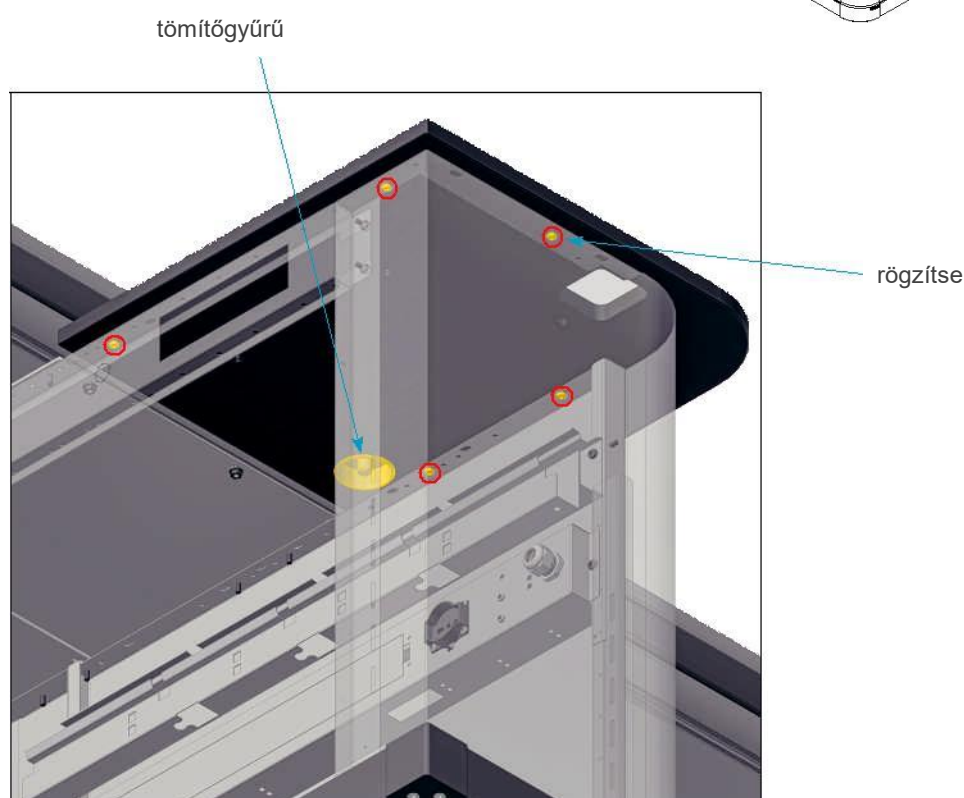
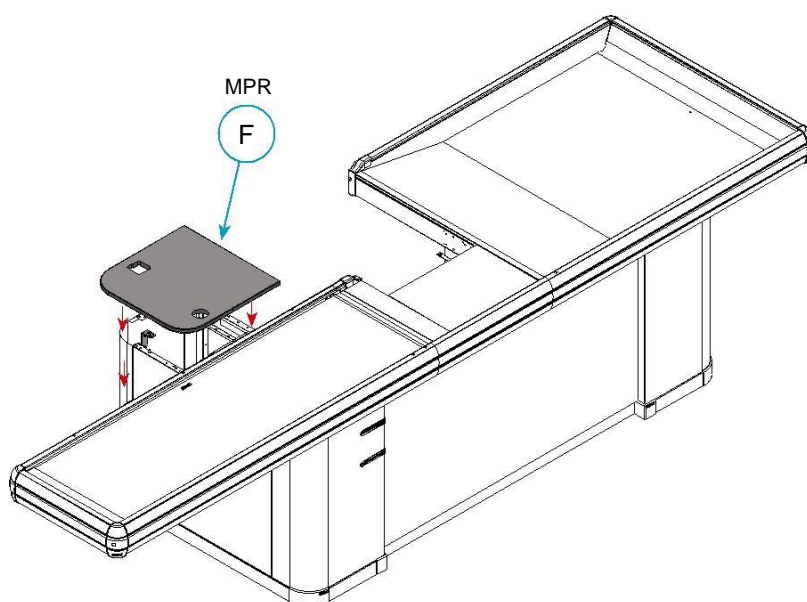
#### A tasak tartalma:

· N° 1 kód: 511.133.98 60mm műanyag munkaasztal tömítőgyűrű

· N° 5 kód: 900.690.20 M6X12 DHS csavar UNI7380

#### - Megjegyzések az összeszereléshez:

Helyezze a pénztárpult polcot (MPR) az első lábra, és rögzítse a helyére az M6X12 GHS csavarokkal. A tömítés behelyezésével fejezze be az összeszerelést.



### 3.6 Vezérlőegység (a kiválasztott modellettől függően eltérő lehet)

#### - Alkatrészek:

A vezérlőegység a pénztárpultban található szállítószalagok számától függően eltérő lehet.

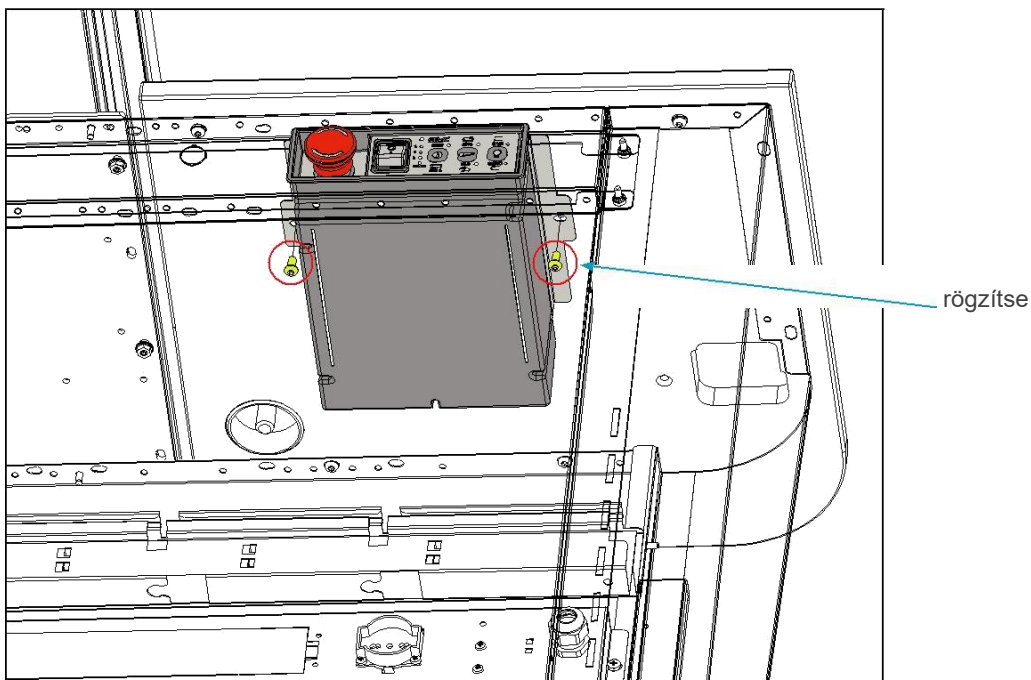
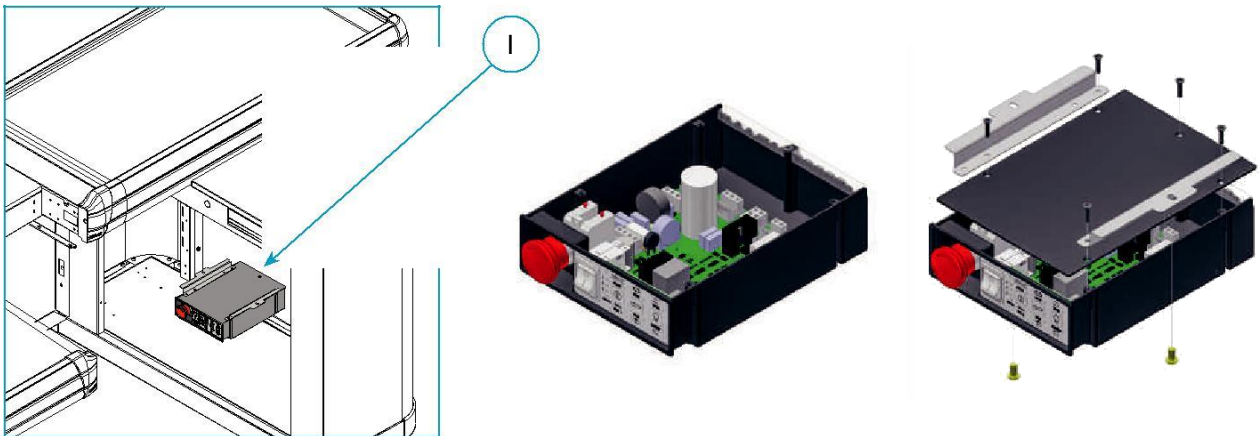
- Kód: U.ON06000000.98                      Vezérlőegység diagnosztikával, süllyesztett fotocellákkal és USB csatlakozóval – 1 Motor
- Kód: U.ON06100000.98                      Vezérlőegység diagnosztikával, süllyesztett fotocellákkal és USB csatlakozóval – 2 Motor

A vezérlőegységet nyitott állapotban szállítják, hogy megkönnyítsék az elektronikához való hozzáférést, így a pénztárpult kábelezését villanszerelő végezheti el.

A kábelezési rajzokat és a programozási módosításokat lásd a következő fejezetben.

#### - Megjegyzések az összeszereléshez

Miután a pénztárpult kábelezése befejeződött, zárja le a vezérlőegységet a fedelével, és helyezze fel a horganyzott konzolokat a vezérlődobozhoz mellékelt műanyaghoz megfelelő csavarok segítségével. A csomagolás tartalmazza a vezérlőegységnek a pénztárpult polc (MPR) alá történő rögzítéséhez szükséges csavarokat is.



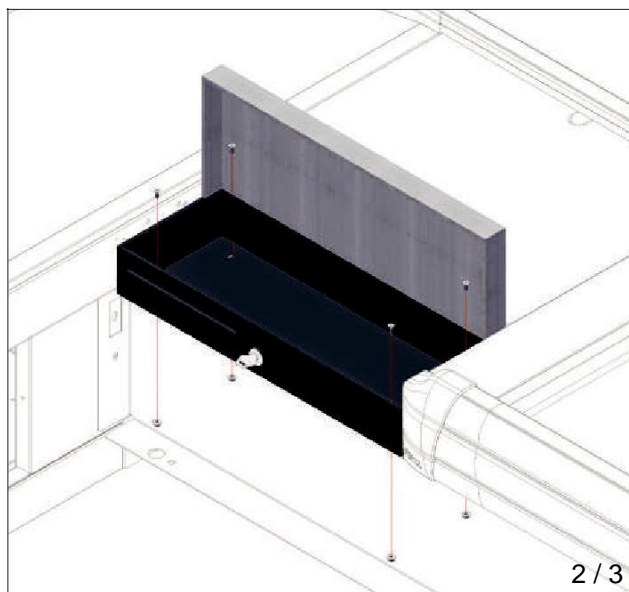
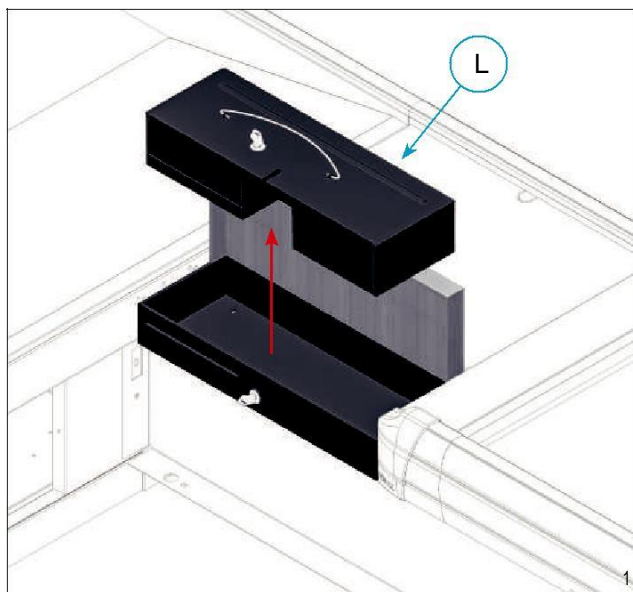
### 3.7 Kézpénztároló fiók (a kiválasztott modelltől függően eltérő lehet)

#### - Alkatrészek:

- n° 1 kód: U.0N02000000.84 Kézpénztároló fiók P.O.S. egység nélkül
- n° 4 kód: 00017675.20 M4X10 CSSH csavar UNI5933
- n° 4 kód: 902.030.20 M4 karimás anyacsavar

#### - Megjegyzések az összeszereléshez

1. Nyissa ki a kézpénztároló fiókot és vegye ki a tálcát.
2. Csavarozza a kézpénztároló fiókot kézzel a pénztárpulthoz a csomagolásban található csavarok segítségével.
3. A csavarok meghúzása előtt ellenőrizze a kézpénztároló fiók megfelelő beállítását: a kézpénztároló fiók fedele nem ütközhet a fedélhez vagy a szkener adapteréhez.





### 3.8 Mechanikusan záródó folyosó kapu (opcionális tartozék)

#### - Alkatrészek:

- kód: U.0D0F000000. - - Jobb oldali mechanikusan záródó kapu
- kód: U.0S0F000000. - - Bal oldali mechanikusan záródó kapu

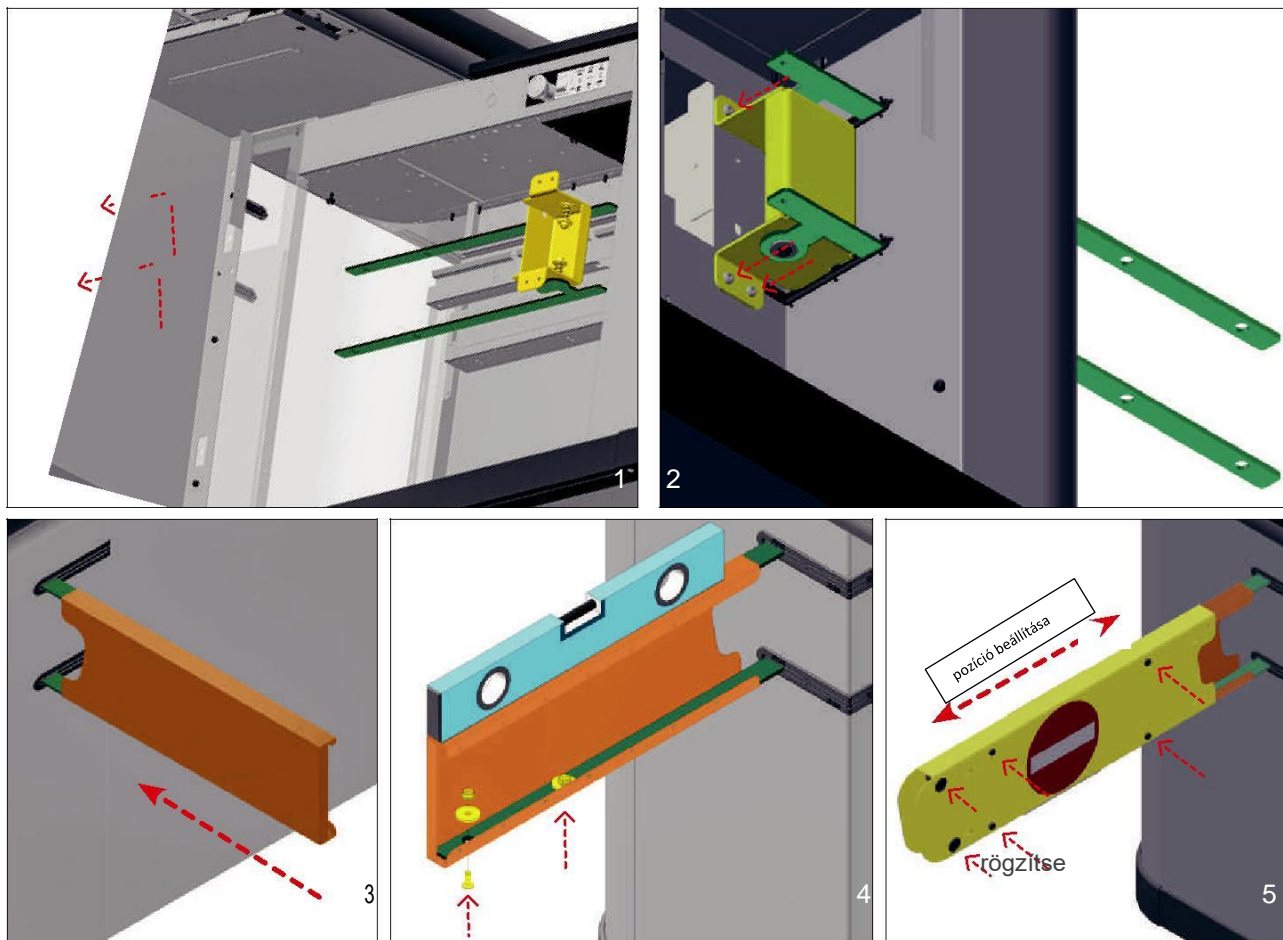
#### - Megjegyzések az összeszereléshez

1. Helyezze a folyosó mechanikus záró kapuját az elülső lábba, és tolja át a kapufedél tartó karjait a pénztrápult oldalfali nyílásain;
2. Rögzítse a kaputartót a pénztrápult belső fémlemez hajtogatásához a csomagolásban mellékelt csavarokkal:
 

n° 4	Kód:	VI000019.20	M6X16 DHS csavar UNI7380
n° 4	Kód:	00026.20	M6 Karimás fejű anyacsavar DIN6923
3. A kapu fedőlapja belső és külső elemekből áll. A pénztrápult folyosó felőli oldaláról csúsztassa a belső fedőlapot a kapukarok fölé, úgy tájolva a fedelet, hogy a csavarokhoz való hozzáférés csak akkor legyen látható, ha a kapu a folyosó zárt helyzetében van.
4. Rögzítse a csomagolásban található csavarokkal:
 

n° 4	kód:	00011607.20	M6X16 CSSH csavar DIN7991
n° 4	kód:	00010562.20	6X24 alátét UNI6593 ZP
n° 4	kód:	00026.20	M6 Karimás fejű anyacsavar DIN6923

A csavarok meghúzása előtt egy vízmérték segítségével győződjön meg arról, hogy a belső kapufedél vízszintes és szöveget zár be a pénztrápult ellenoldali lábával.
5. A külső burkolatot előre összeszerelt, két műanyag kupakkal összezárt, két részből álló egységként szállítjuk. A fedelet úgy kell elhelyezni, hogy a műanyag kupakokat tartalmazó oldal a pénztrápult teste felé nézzen, amikor a kapu a pénztrápult testéhez van rögzítve. Csúsztassa a külső burkolatot a belső burkolatra a kívánt kapuhossz eléréséig, és rögzítse a csomagolásban található 4 db önmetsző csavarral.
  - n° 4 kód: EB00118.20 M5x12 menetes keresztbe süllyesztett csavar UNI8112



### 3.9 Kétirányú kábelcsatorna

#### - Alkatrészek:

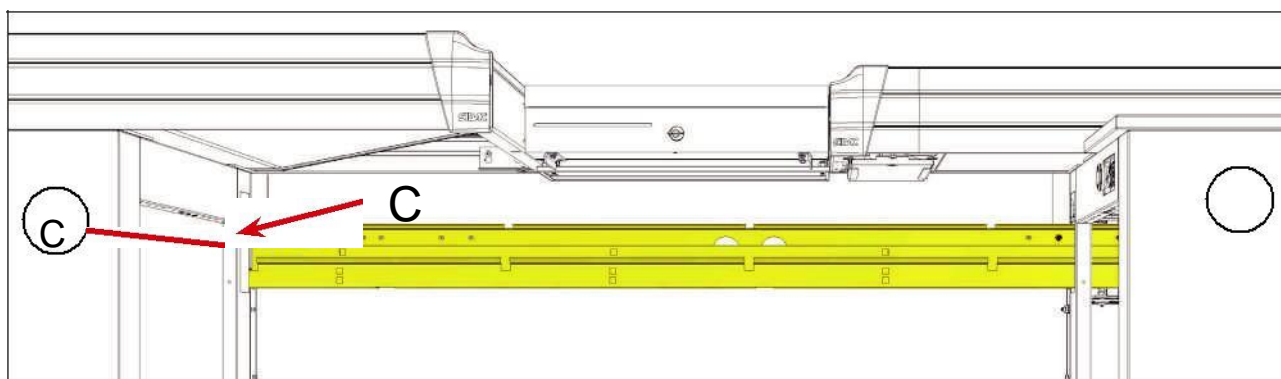
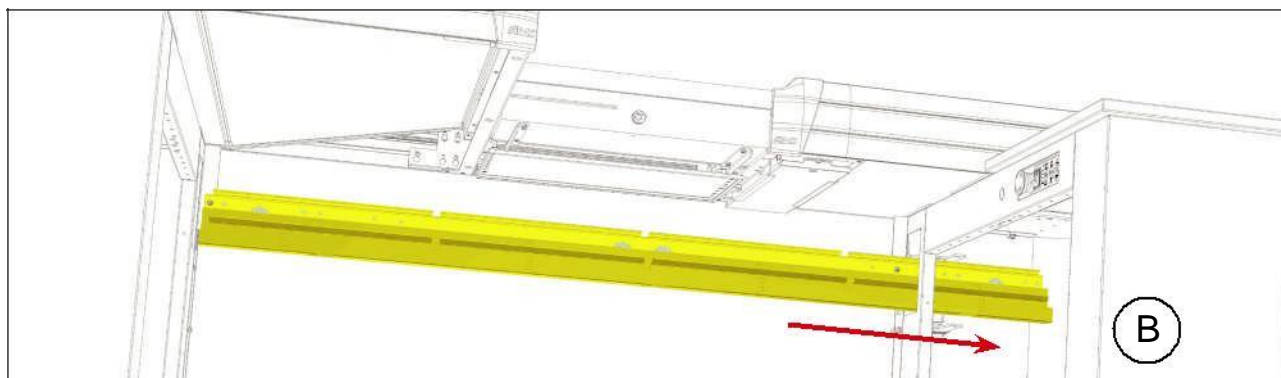
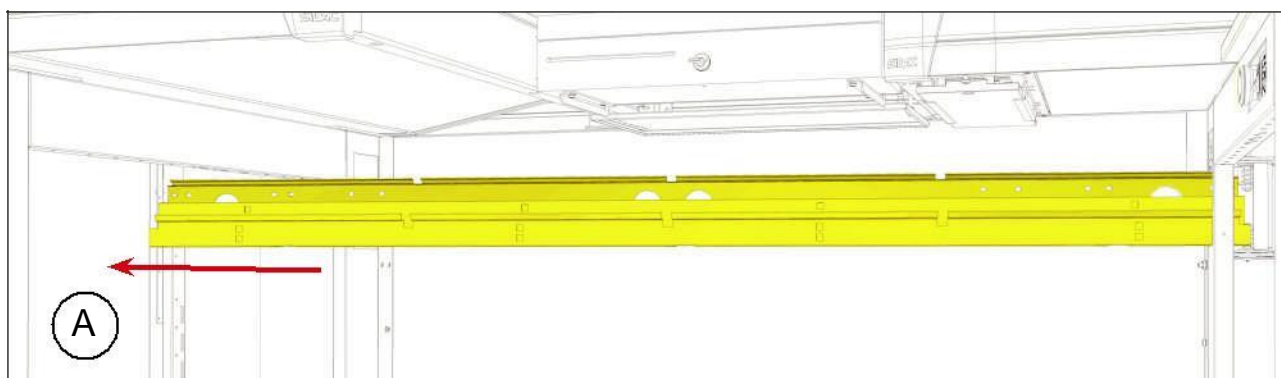
- n° 1 kód: EC010289.98 4. tasak – kétirányú kábelcsatorna rögzítő elemek

#### A tasak tartalma:

- n° 1 kód: EB00118.20 M5x12 menetes keresztbe süllyesztett csavar UNI8112

#### - Megjegyzések az összeszereléshez

1. Döntse le és csúsztassa be a csatornát a hátsó lábszár üregébe (A).
2. Csúsztassa vissza úgy, hogy a csatorna illeszkedjen az első lábba (B).
3. Igazítsa egymáshoz a (C) pontban található lyukakat.
4. Rögzítse a csatornát a rekeszben található önmetsző csavarokkal.



### 3.10 Lámpaoszlop (opcionális)

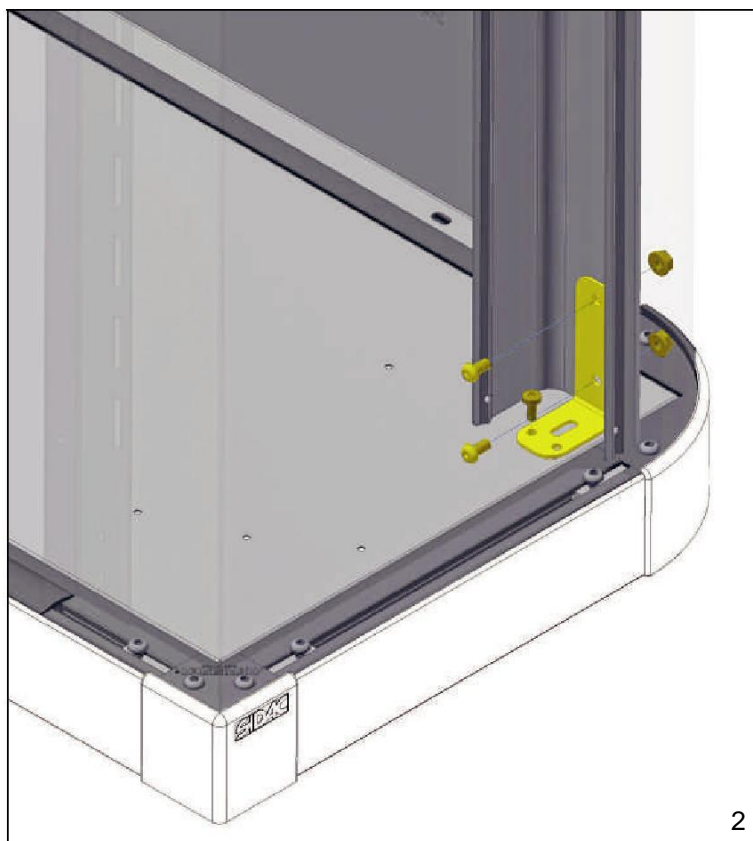
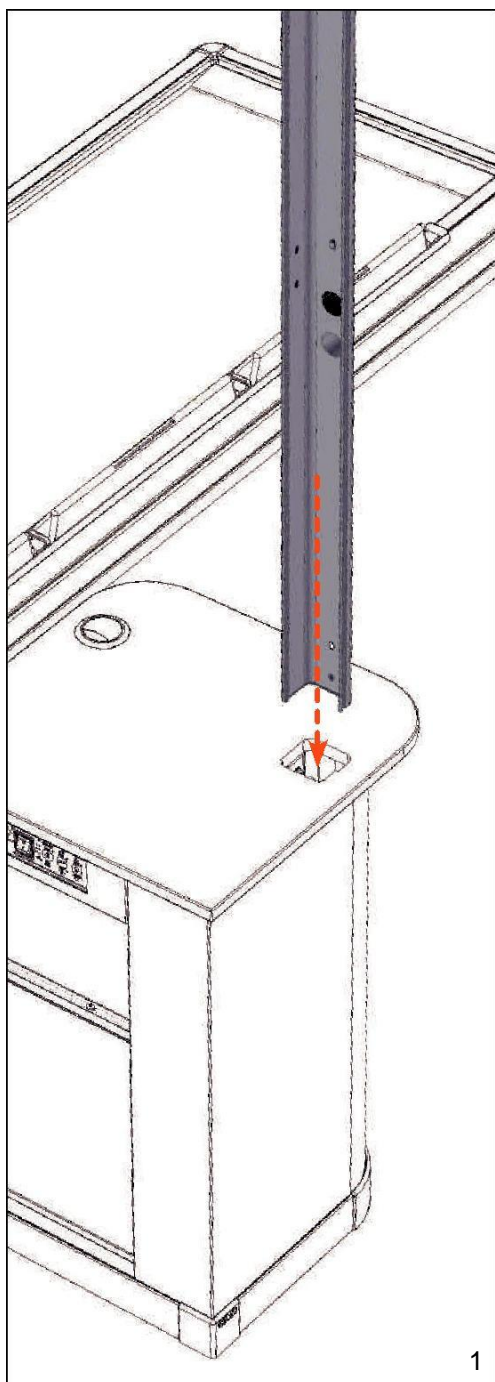
#### - Alkatrészek:

A vezérlődoboz modelljét a pénztárpultban található szállítószalagok száma határozza meg:

- kód: U.0D07000200. - - H2900 70X70 jobb oldali oszlop
- kód: U.0S07000200. - - H2900 70X70 bal oldali oszlop
- kód: U.0N0A000000. - - PMMA Lámpa felragasztható számmal

#### - Megjegyzések az összeszereléshez - (1. ábra)

Óvatosan csúsztassa be a rudat a pénztárpult polc (MPR) furatába, úgy, hogy ne sérüljön meg a fa felület.



#### - Alkatrészek:

- n° 2 - kód: 900.690.20 M6X12 DHS csavar UNI7380
- n° 2 - kód: 00026.20 M6 Karimás fejű anyacsavar DIN6923
- n° 1 - kód: EB00118.20 M5x12 menetes keresztbe süllyesztett csavar UNI8112
- n° 1 - kód: BH000041.95 L Konzol D50 H80 L30

#### - Megjegyzések az összeszereléshez- (2. ábra)

Csavarozza az L konzolt az oszlophoz a csavarokkal. Az önmetsző csavarokkal rögzítse ezt a szerelvényt a pénztárpult lábának talpához.

- Alkatrészek:

- n° 3 - kód: 900.690.20      M6X12 DHS csavar UNI7380
- n° 3 - kód: 00026.20      M6 Karimás fejű anyacsavarok DIN6923

- Megjegyzések az összeszereléshez - (3. ábra)

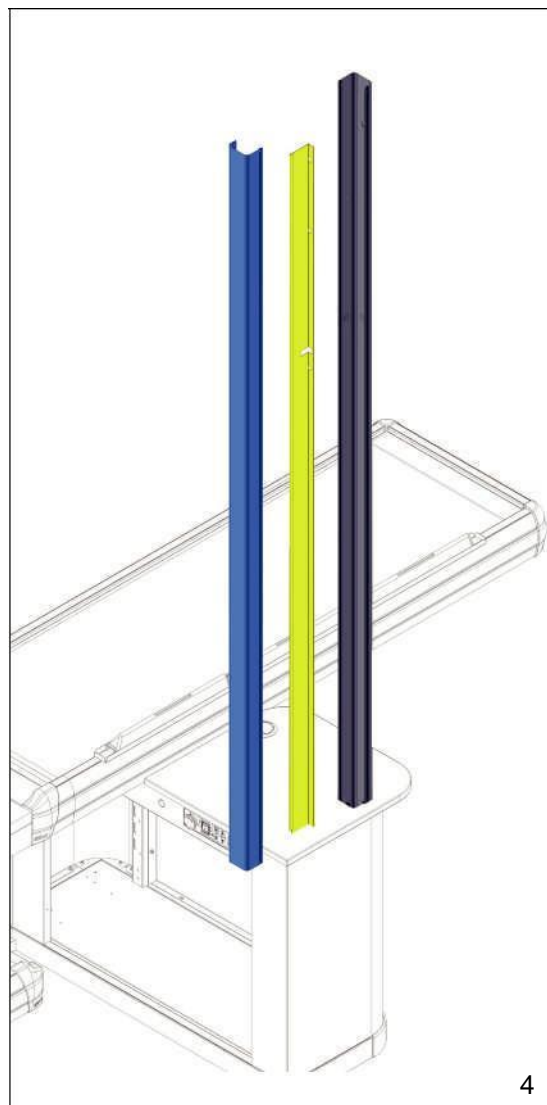
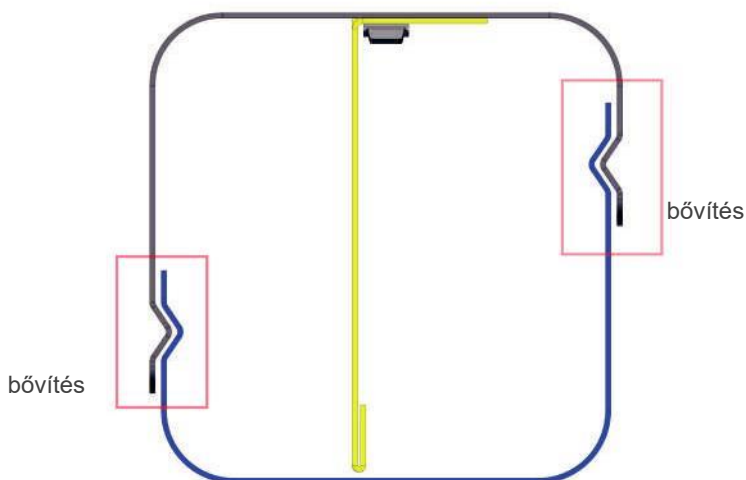
Helyezze az L-konzolt a pénztárpult polc (MPR) alsó oldalához és csavarozza az oszlophoz, majd a polchoz.



- Megjegyzések az összeszereléshez - (4. ábra)

1. Csatlakoztassa a horganyzott elválasztót az oszlophoz az ábrán látható módon
2. Nyomja az oszlopfedél profilt az oszlop ülésibe, amíg a fedelet az ábrán látható módon a helyére nem rögzíti

- oszlop
- burkolat
- elválasztó



- Alkatrészek:

- kód: U.0N0A000000.-- PMMA Lámpa felragasztható számmal

- Megjegyzések az összeszereléshez - (5. ábra)

Csavarja le a lámpáról a fedőprofil.

Lyukassa ki a lámpaoszlopot a lyukasztási pont ablakánál (A).

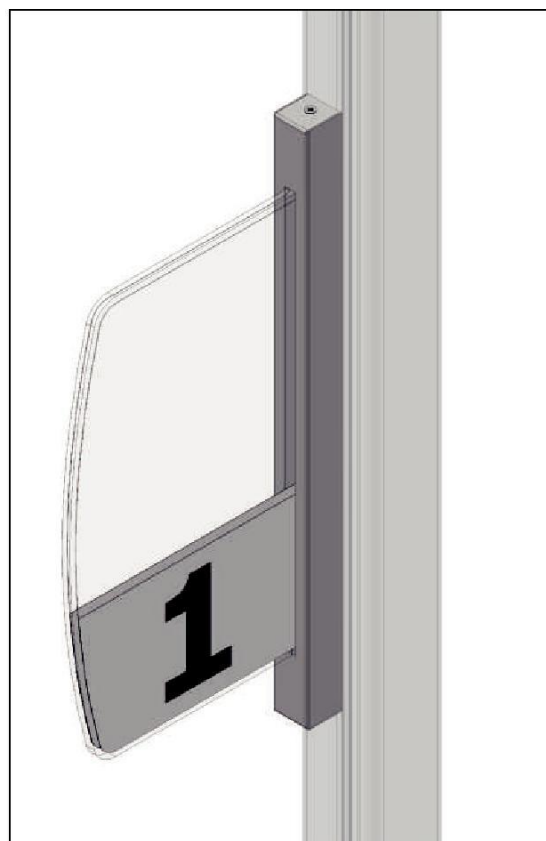
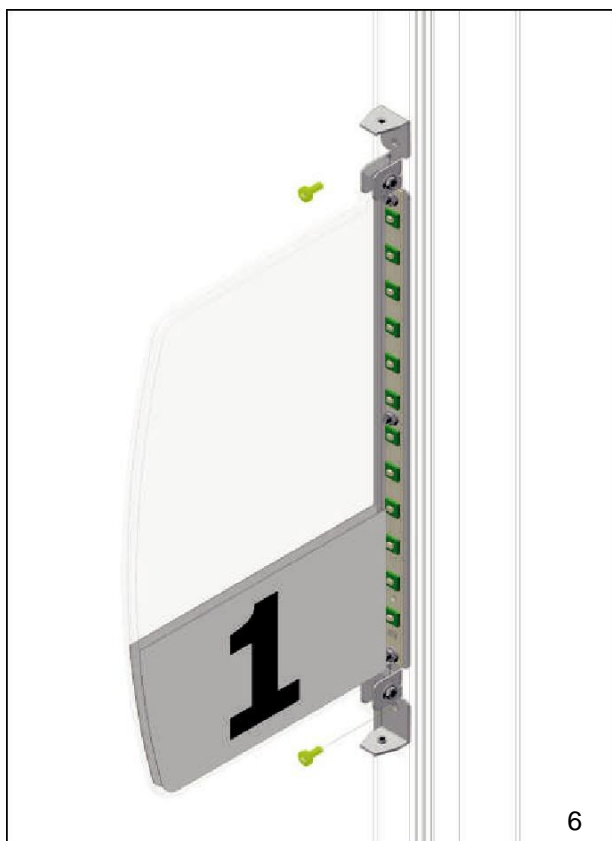
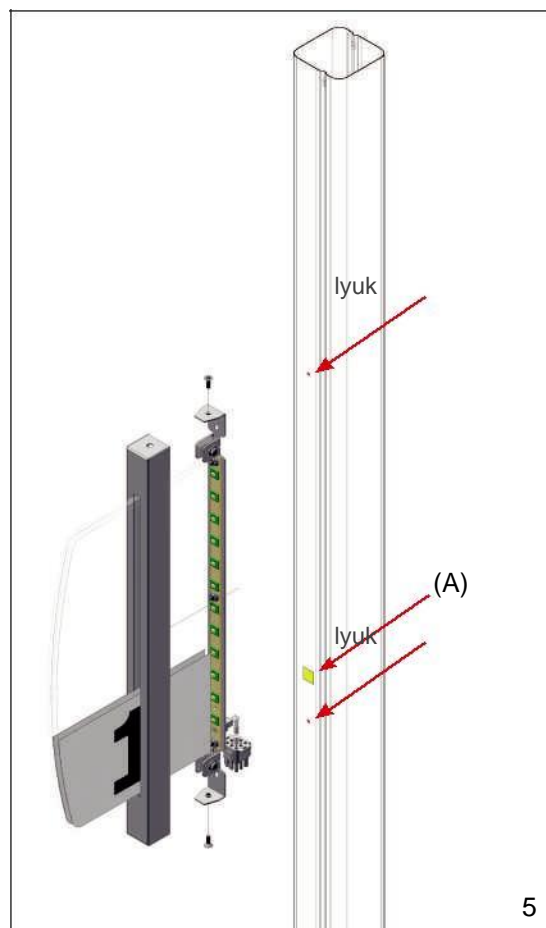
- Alkatrészek:

- n° 2 kód: EB00118.20 M5x12 menetes keresztbe sülyesztett csavar UNI8112

- Megjegyzések az összeszereléshez - (6. ábra)

Az önmetsző csavarokkal rögzítse a lámpát az oszlophoz. Szerelje vissza a lámpa fedőprofilját.

Megjegyzés: Az ügyfél kérésére a lámpát a rajzon feltüntetett oldalhoz képest 90°-ban is össze lehet szerelni.



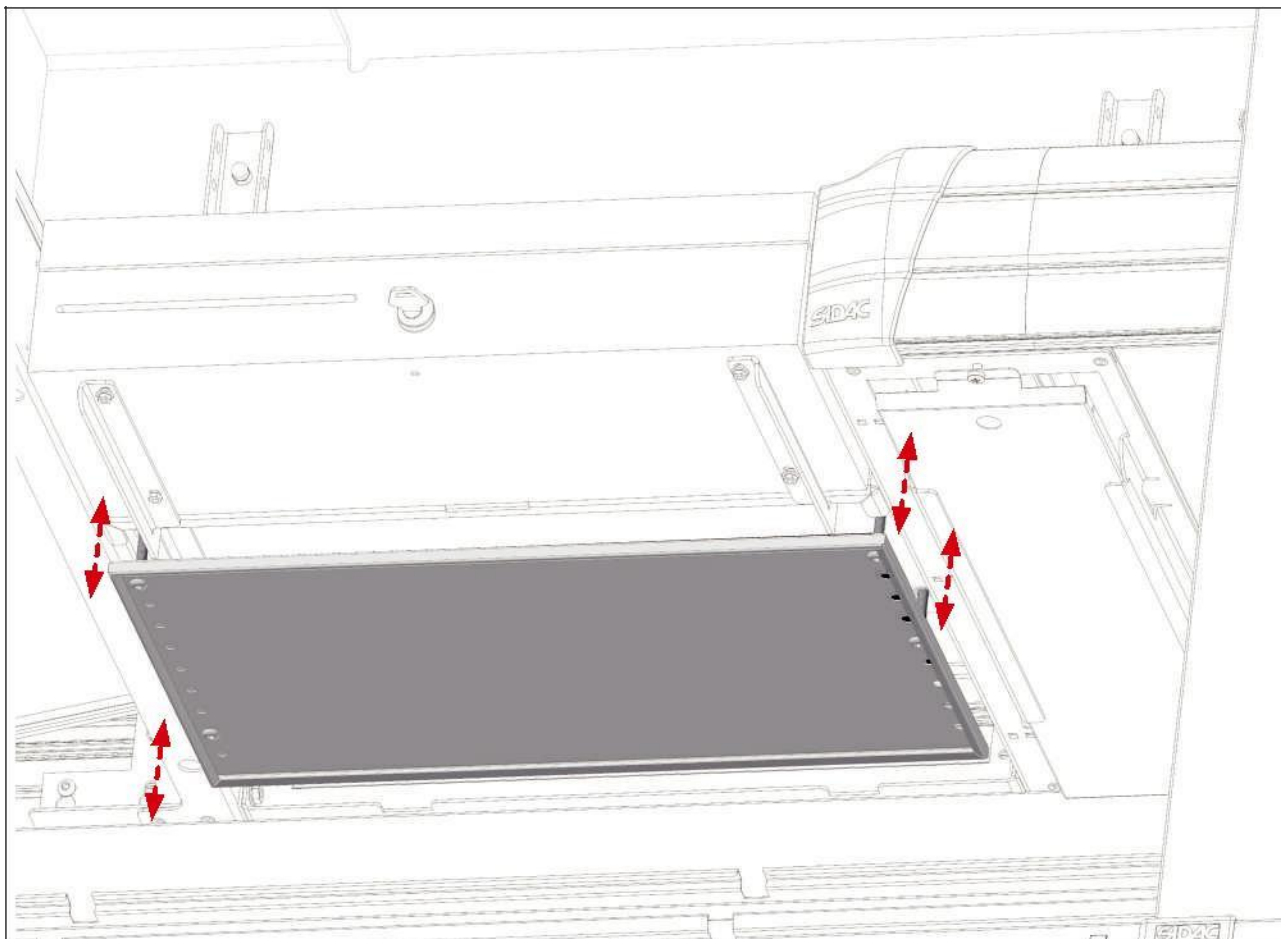
### 3.11 Szkenner beállítása

#### - Megjegyzések az összeszereléshez

A szkennert úgy kell beállítani, hogy a felső felülete tökéletesen egy vonalban legyen a pénztárpult felső részével.

Miután a szkennert a helyére illesztette, a négy szkennertartó csavarral állítsa be a szkennert magasságát.

A beállítás után rögzítse a helyzetét az anyacsavarokkal



### 3.12 A talp rögzítése

- Alkatrészek:

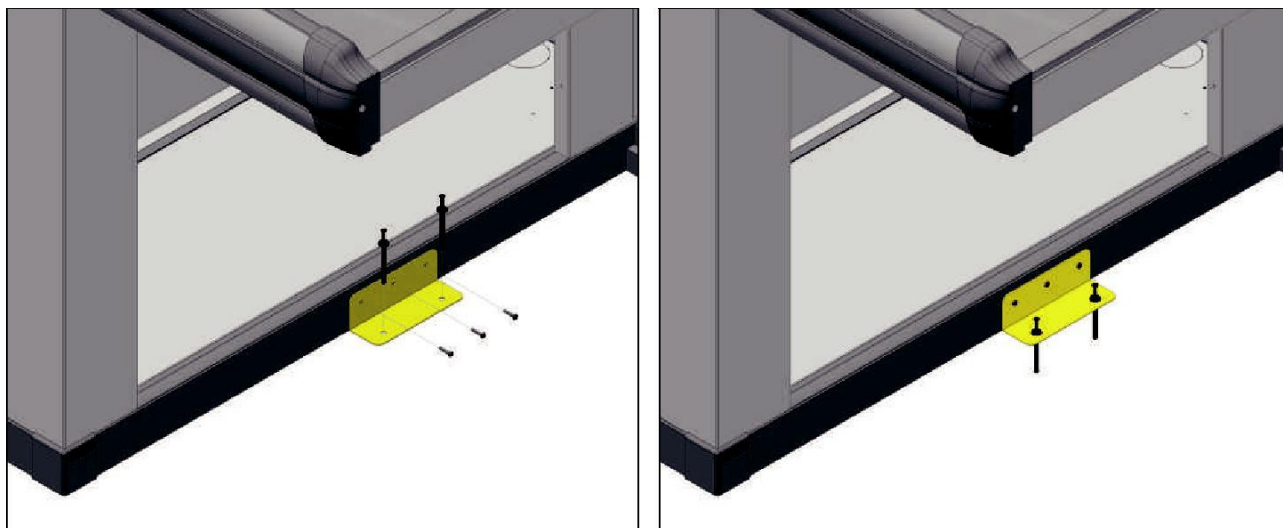
· kód: U.0N04000000.BS Pénztárpult talp rögzítő készlet

Alkotórészek:

· n° 2 kód: 517.766.BS Talprögzítő konzol GEOSTAR P150 H50 L50  
· n° 6 kód: 903.148.91 Önmetsző csavar tc+3,9x19 u6954  
· n° 4 kód: 999.480.98 6X40 Szőghorony csavaros szöggel lekerekített gallérral

- Megjegyzések az összeszereléshez:

Az önmetsző csavarok segítségével rögzítse a talprögzítő konzolt az elülső és a hátsó lábak műanyag talpához, és rögzítse a konzolokat a padlóhoz.



## 4. Vezérlőegység előlapja pénztárpulthoz

### U.0N06000000.98

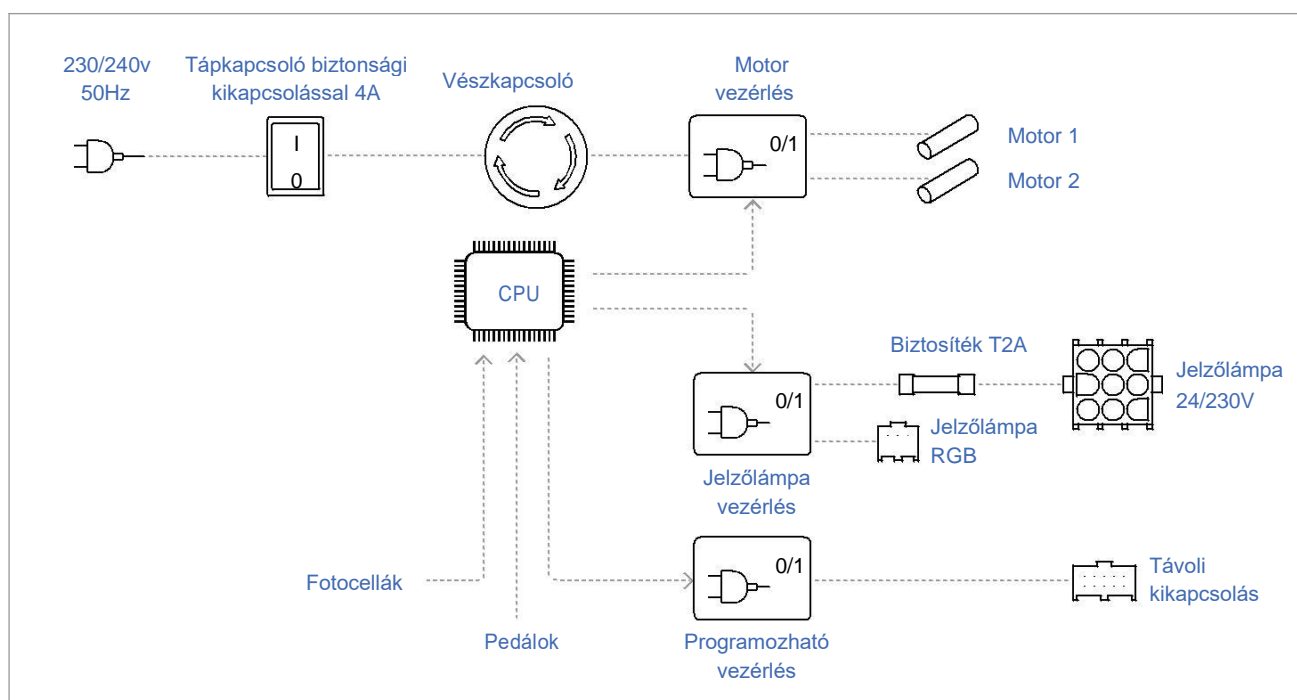
Vezérlőegység diagnosztikával, süllyesztett fotocellákkal és USB csatlakozóval – 1 Motor

### U.0N06100000.98

Vezérlőegység diagnosztikával, süllyesztett fotocellákkal és USB csatlakozóval – 2 Motor



### 4.1 Vezérlőegység blokkdiagramja



### 4.2 Diagnosztikai lámpák

- A műszerfal piros SZERVIZ LED-je villog, amikor a motorcsatlakozó segédérintkezője nyitva van. Ez azt jelzi, hogy a hővédelem kioldott. Ellenőrizze a motor vezetékezését és a szíjfeszítést.
- A belső kártya sárga (LD1), kék (LD2) és zöld (LD3) LED lámpái jelzik az alaplappal működéshez használt feszültségeket: 24V, 5V és 3,3V. Normál körülmények között ezek mindegyike világít.
- Az előlapon lévő villogó fehér LED lámpák jelzik a kioldott védelmet, amely a kezelő által visszaállítható. Ellenőrizze, hogy megnyomta-e a vészkapcsolót vagy, hogy az érintésérzékeny biztonsági érzékelő megfelelő helyzetben van-e.

### 4.3 Firmware frissítések

1. Ellenőrizze a .bin fájl nevét. Ha szükséges, változtassa meg a nevet „SPCSS.bin-re”;
2. Másolja a .bin fájlt egy FAT32 fájlrendszerrel formázott USB csatlakozó fő mappájába (Windows alapértelmezett);
3. Kapcsolja ki a vezérlőegységet, és nyomja meg a vészkapcsolót;
4. Miután a vezérlőegység kikapcsolt, csavarja ki a vezérlőegységet a helyéről és vegye le a fedelet. Helyezze be az USB csatlakozót a vezérlőegység burkolatában található csatlakozóba;
5. Kapcsolja be a vezérlőegységet, miközben megnyomja mind a bal (1) mind a középső (2) gombot a vezérlőpanel műszerfalán;
6. Ha a gombokat helyesen nyomta meg, a LED1 és LED2 lámpák világítani fognak. Ha ez bekövetkezik, engedje el a gombokat;



7. Pillanatokkal ezután a LED1, a LED2 és az alaplapon lévő Led gyorsan villogni kezd. Várjon, amíg mindhárom LED lassabban kezd villogni. Ez azt jelzi, hogy a frissítés befejeződött;
8. Kapcsolja ki a Vezérlőpultot, és vegye ki az USB csatlakozót. Zárja be a vezérlőpanelt, és szerelje vissza a helyére. Kapcsolja ki a vészkapcsolót;

#### 4.4 A gyári beállítások megváltoztatása a vezérlőegység műszerfaláról

1. Kapcsolja ki a vezérlőegységet, és nyomja meg a vészkapcsolót;
2. Kapcsolja be a vezérlőegységet, miközben megnyomja mind a bal oldali (1) mind a jobb oldali (2) gombot a vezérlőegység előlapján;
3. Várjon, amíg a LED-ek villogása abbamarad. A piros SZERVIZ LED világítani fog, megerősítve, hogy a paraméter beállítási üzemmód aktív;
4. Engedje fel a gombokat az alábbi tevékenységek valamelyikének elvégzéséhez.

##### Gyári paraméterek visszaállítása:

1. Nyomja le a bal oldali (1) a jobb oldali (2) gombot egyaránt 5 másodpercig;
2. A LED1, LED2 és LED3 világít, megerősítve, hogy a gyári beállítások visszaállítása az alapértelmezett értékekre történt (ez azt jelenti, hogy a pénztárpult alapértelmezés szerinti egymotoros üzemmódban működik, a lámpa megvilágítási sorrendje alapértelmezett, azonban, ha van, a második motor érintésérzékeny biztonsági érzékelője aktiválódik);
3. Engedje el a gombokat. A LED lámpák kialszanak. Most már lehetséges az új paraméterek programozása. Alternatív megoldásként kapcsolja ki a vezérlőegységet, és engedje fel a vészkapcsolót, hogy visszatérjen a normál működési feltételekhez.

##### A motorok számának kiválasztása:

1. Nyomja meg a bal oldali gombot (1) 2 másodpercig, amíg a SZERVIZ LED ki nem kapcsol;
2. Engedje el a gombot;
3. A vezérlőegységhez csatlakoztatott motorok számának kiválasztásához nyomja meg egy másodpercig a bal (1 motort jelez), középső (2 motor) vagy a jobb (3 motor) gombot a vezérlőegységhez csatlakoztatott motorok számának kiválasztásához. Ekkor az 1-es, 2-es vagy 3-as LED világít.
4. Kapcsolja ki a vezérlőegységet, és engedje fel a vészkapcsolót;

##### A lámpakezelési megoldás kiválasztása:

1. Nyomja meg a középső gombot (2) 2 másodpercig, amíg a SZERVIZ lámpa ki nem alszik;
2. Engedje el a gombot;
3. Nyomja meg a bal (1), középső (2) vagy jobb (3) gombot egy másodpercig a táblázatban leírt lámpa üzemmód kiválasztásához (1. ábra – 4. oldal)
4. Amint a LED1, LED2 vagy LED3 lámpák jelzik a kiválasztott konfigurációt, kapcsolja ki a vezérlőpanelt, és engedje fel a vészkapcsolót.

##### A vezeték nélküli lámpás biztonsági irányítási eljárások kiválasztása:

1. Nyomja meg a jobb oldali (3) gombot 2 másodpercig, amíg a SZERVIZ LED lámpa ki nem kapcsol;
2. Engedje el a gombot;
3. Nyomja meg a bal (1), a középső (2) vagy a jobb (3) gombot egy másodpercig a Lámpa kezelési módba való belépéshez. Lásd a táblázatot (1. ábra, 4. oldal);
4. Kapcsolja ki a vezérlőegységet, és állítsa vissza a vészkapcsolót amint az 1., 2. és 3. Led lámpák a kívánt kombinációban világítanak.

##### A biztonsági eszköz műveleteinek és a vezeték nélküli jelzőlámpa típusának kiválasztása:

1. Csak a jobb oldali gombot (3) tartsa lenyomva 2 másodpercig, amíg a SZERVIZ LED ki nem alszik;
2. Engedje el a gombot;
3. Nyomja meg egy másodpercig a bal oldali gombot (1) a második motor érintésérzékeny biztonsági érzékelőjének aktiválásához vagy deaktiválásához;

LED 1	Funkció
Be	Aktív érzékelő
Ki	Érzékelő kizárva

4. Nyomja meg a középső gombot (2) egy másodpercig az automatikus vagy kézi vezeték nélküli lámpás modellek kiválasztásához (a vezeték nélküli lámpás készletnek jelen kell lennie).

LED 2	Funkció
Be	Automatizált vezeték nélküli lámpa
Ki	Kézi vezeték nélküli lámpa

5. Kapcsolja ki a vezérlőegységet és engedje fel a vészkapcsolót.

**A második motor működési időtartamának kiválasztása:**

1. Nyomja meg a második motorpedált 2 másodpercig, amíg a SZERVIZ LED lámpa ki nem kapcsol;
2. Engedje el a pedált;
3. Nyomja meg a bal (1), középső (2) vagy jobb (3) gombot egy másodpercig, az alábbi táblázatban látható sorrendben a működési idő másodpercben történő beállításához (1. táblázat).

**A harmadik motor működésének beállítása:**

A kiegészítő harmadik motorkészletet be kell szerelni.

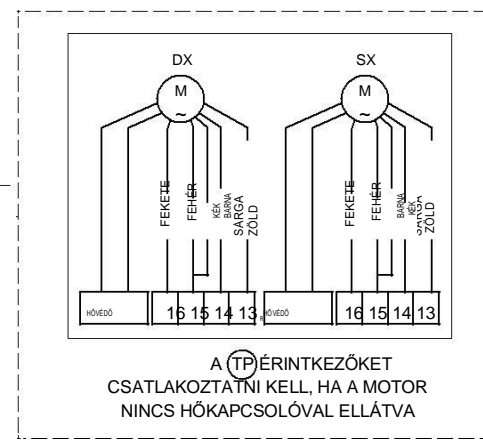
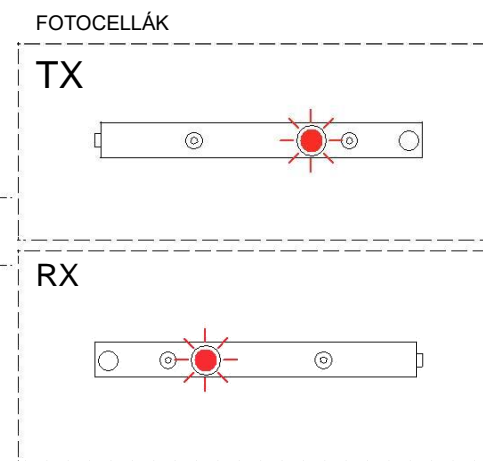
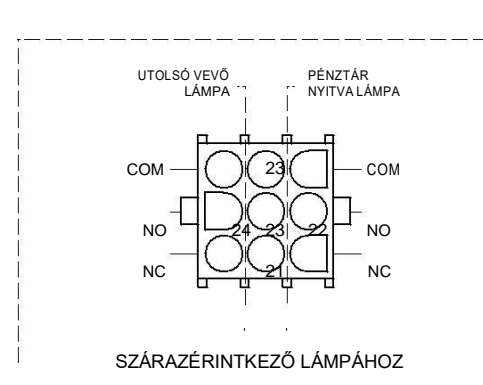
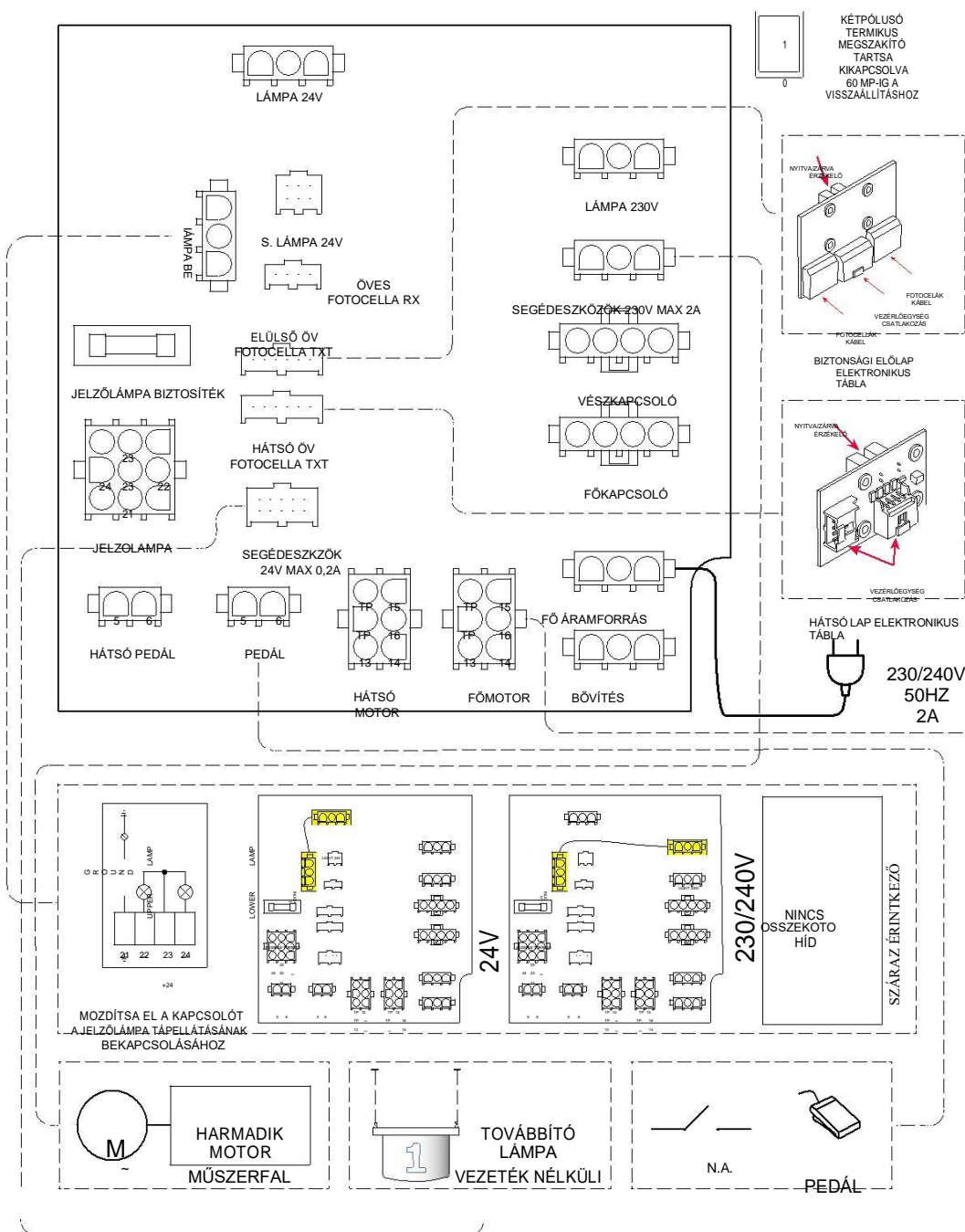
1. Nyomja meg a harmadik motorpedált 2 másodpercig, amíg a SZERVIZ LED lámpa ki nem kapcsol;
2. Engedje el a pedált;
3. Nyomja meg a bal (1), középső (2) vagy jobb (3) gombot egy másodpercig az előző táblázatban látható sorrendben a működési idő másodpercben történő beállításához (1. táblázat).

LED 1	LED 2	LED 3	másodperc
Ki	Ki	Ki	5 (2 motoros üzemmód) 0 (3 motoros üzemmód)
Be	Ki	Ki	1
Ki	Be	Ki	2
Be	Be	Ki	3
Ki	Ki	Be	4
Be	Ki	Be	5
Ki	Be	Be	6
Be	Be	Be	7

1. táblázat

4.5 Lámpák állapotablázata

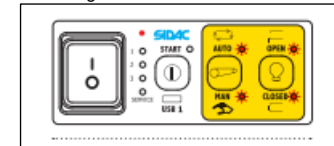
LED1 LED2 LED3	Mód	Pénytárpult bezárása	Pénytárpult kinyitása	Gombnyomás nyitás/ zárás	Megjegyzések
		Műszerfal lámpái	Műszerfal lámpái	Műszerfal lámpái	
	hagyományos	teljesen kikapcsolva	zöld lámpa fix piros lámpa ki	zöld lámpa villog piros lámpa villog	
● ○ ○	1. lehetőség	teljesen kikapcsolva	zöld lámpa fix piros lámpa ki	teljesen kikapcsolva	
○ ● ○	2. lehetőség	teljesen kikapcsolva	zöld lámpa fix piros lámpa ki	zöld lámpa ki piros lámpa fix	
● ● ○	3. lehetőség	teljesen kikapcsolva	zöld lámpa fix piros lámpa ki	zöld lámpa ki piros lámpa villog	
○ ○ ●	4. lehetőség	teljesen kikapcsolva	fehér lámpa fix	teljesen kikapcsolva	
● ○ ●	5. lehetőség	zöld lámpa ki piros lámpa fix	zöld lámpa fix piros lámpa ki	zöld lámpa villog piros lámpa villog	
○ ● ●	6. lehetőség	zöld lámpa ki piros lámpa fix	zöld lámpa fix piros lámpa ki	zöld lámpa ki piros lámpa fix	
● ● ●	7. lehetőség	zöld lámpa ki piros lámpa fix	zöld lámpa fix piros lámpa ki	zöld lámpa ki piros lámpa villog	



**RIASZTÁSJEZLÉSEK**

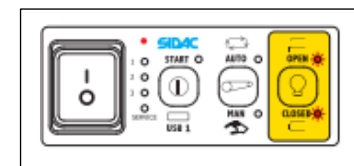
**RIASZTÁS A BIZTONSÁGI ZÁRÓFEDÉLLEL**

A riasztás kikapcsolásához zárja be a biztonsági záró fedelet.



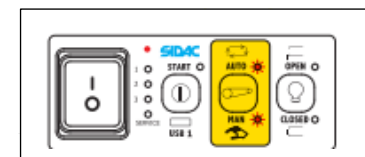
**MOTOR RIASZTÁS (termikus túlterhelés vagy kábelhiba)**

POWER LED villog  
OPEN LED, CLOSED LED felváltva világít.  
A riasztás kikapcsolásához indítsa újra a panelt.



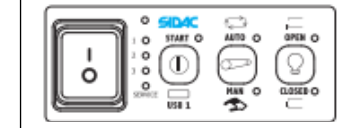
**VÉSZKAPCSOLÓ**

POWER LED világít. AUTO LED, MAN LED felváltva világít.  
Engedje fel a vészkapcsolót a riasztás kikapcsolásához.



**TESZT ÜZEMMÓD VAGY 24V NÉLKÜL**

Minden LED ki van kapcsolva.



**SZERVIZ ÜZEMMÓD**

A SZERVIZ LED világít.

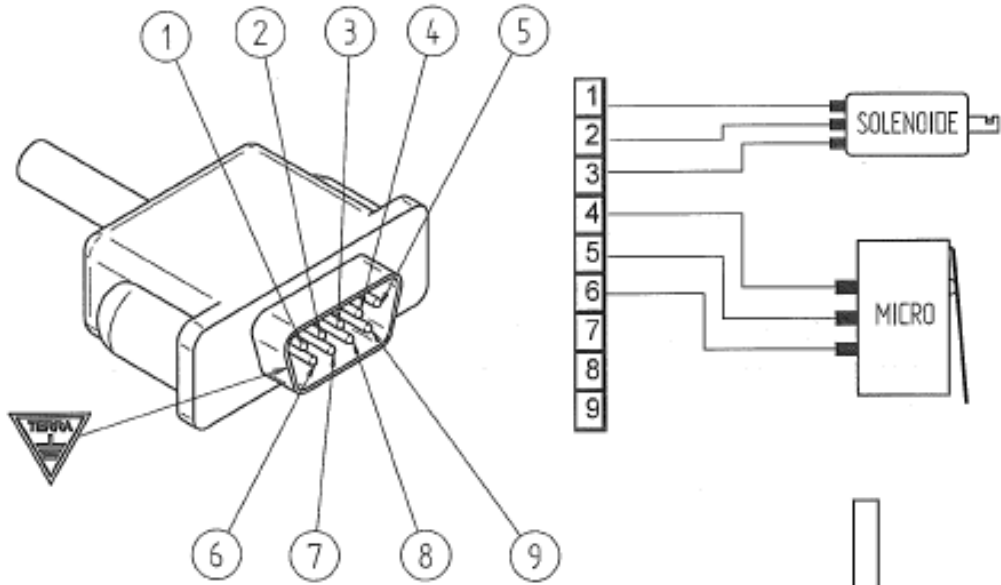


Hívja a szervizt.

I.számú melléklet

506A165.98 pénzfiók csatlakozó technikai paraméterei:

Tensione di alimentazione	12 Volt	24 Volt	36 Volt
Resistenza	14 Ohm	27 Ohm	40.5 Ohm




The diagram shows a 9-pin connector with pins numbered 1 to 9. A wiring schematic indicates that pins 1, 2, and 3 are connected to a 'SOLENOIDE' (solenoid), pin 4 to the 'Comune del micro' (common of the microswitch), pin 5 to 'Micro N.C.' (Normally Closed), and pin 6 to 'Micro N.A.' (Normally Open). Pins 7, 8, and 9 are not connected. A ground symbol is shown near pin 6.

Collegamento 12 Volt	Collegamento 24 Volt	Collegamento 36 Volt
1 Solenoide	1 Solenoide	1 Solenoide
2 Solenoide	2 Solenoide	2 Solenoide
3 Solenoide	3 Solenoide	3 Solenoide
4 Comune del micro	4 Comune del micro	4 Comune del micro
5 Micro N.C.	5 Micro N.C.	5 Micro N.C.
6 Micro N.A.	6 Micro N.A.	6 Micro N.A.
7	7	7
8	8	8
9	9	9

Note: N.A. = Normalmente Aperto (con cassetto chiuso)  
 N.C. = Normalmente Chiuso (con cassetto chiuso)  
 Dimensioni cassetto: 460 x 170; h 100

Il cassetto portamonete SIDAC viene fornito complessivo di cavo di collegamento, adattatore ed interfaccia specifica per ogni modello di POS in commercio, compatibile con le caratteristiche dell'elettromagnete sopra indicate.

	DENOMINAZIONE	CODICE
	CASSETTO PORTAMONETE RIBALTABILE ( accessorio a richiesta )	506A165.98

SIDAC s.p.a. via Opificio 28b 25020 Gambaia (BS) Tel.(030)9956140 Fax(030)9567621