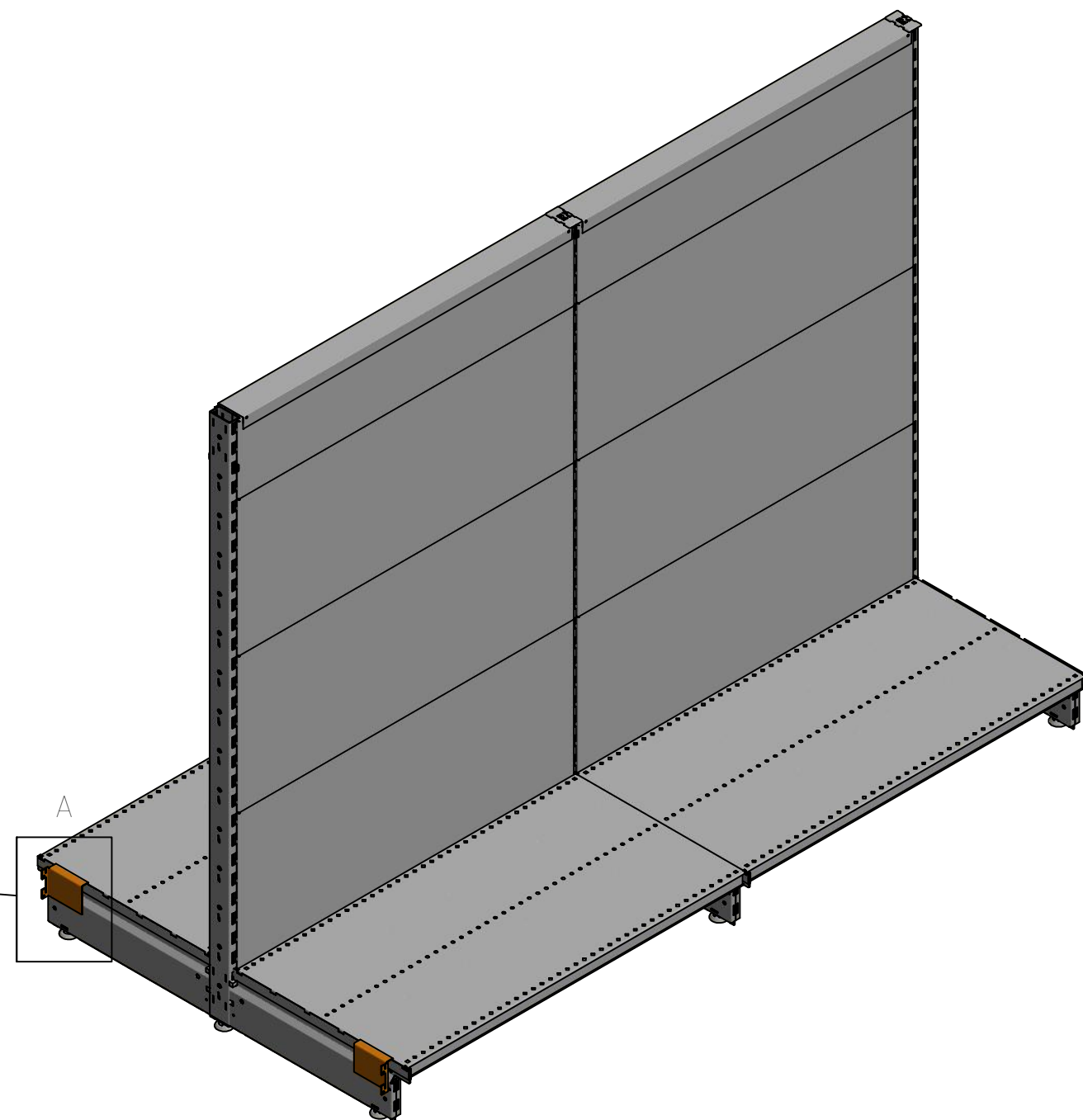
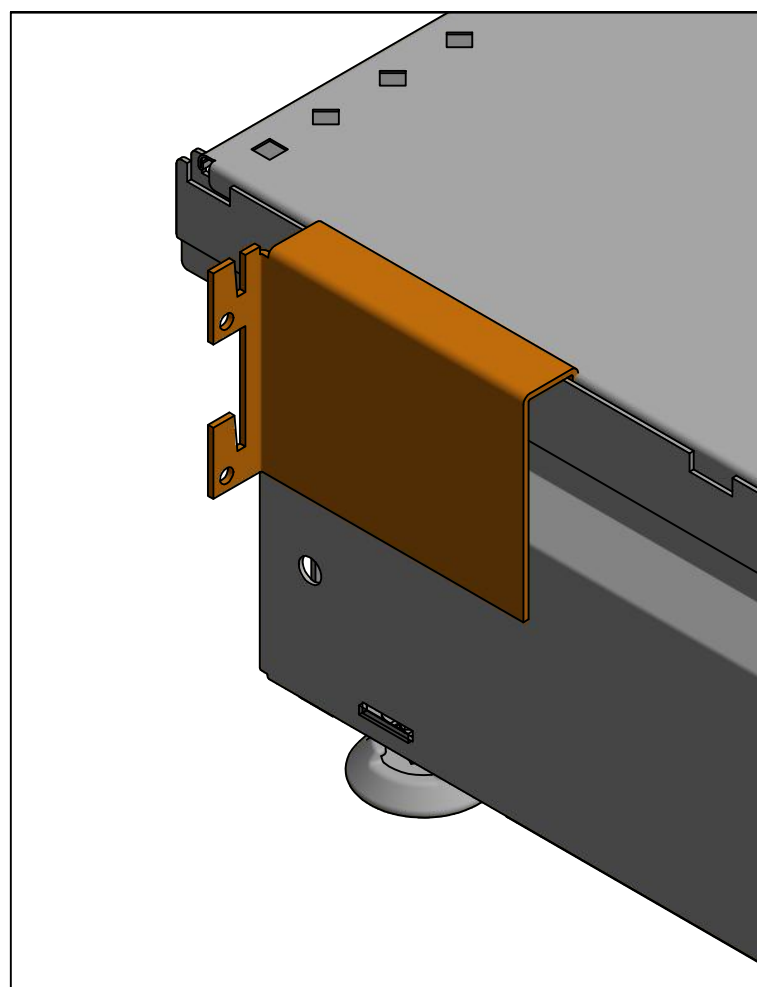
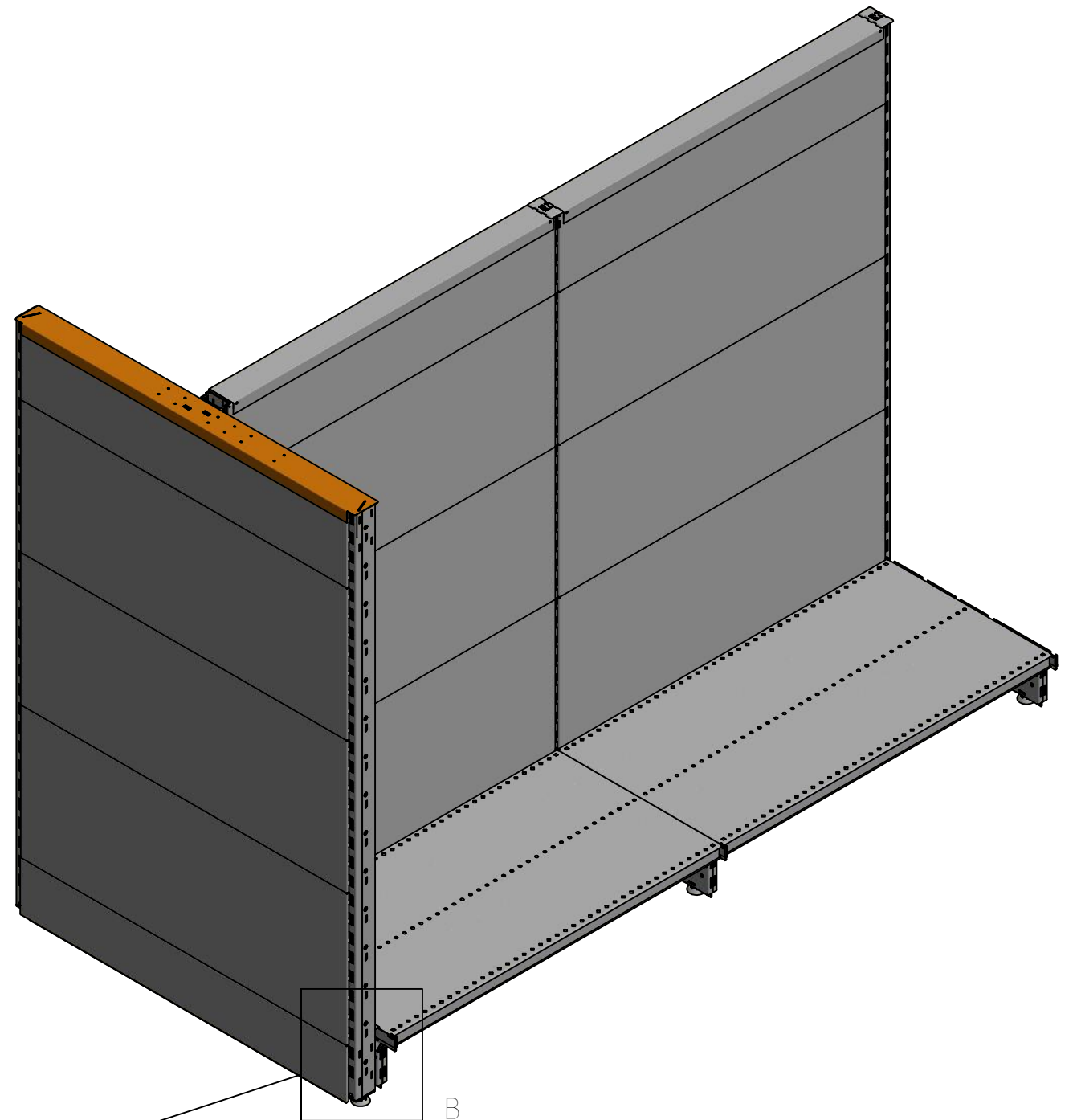
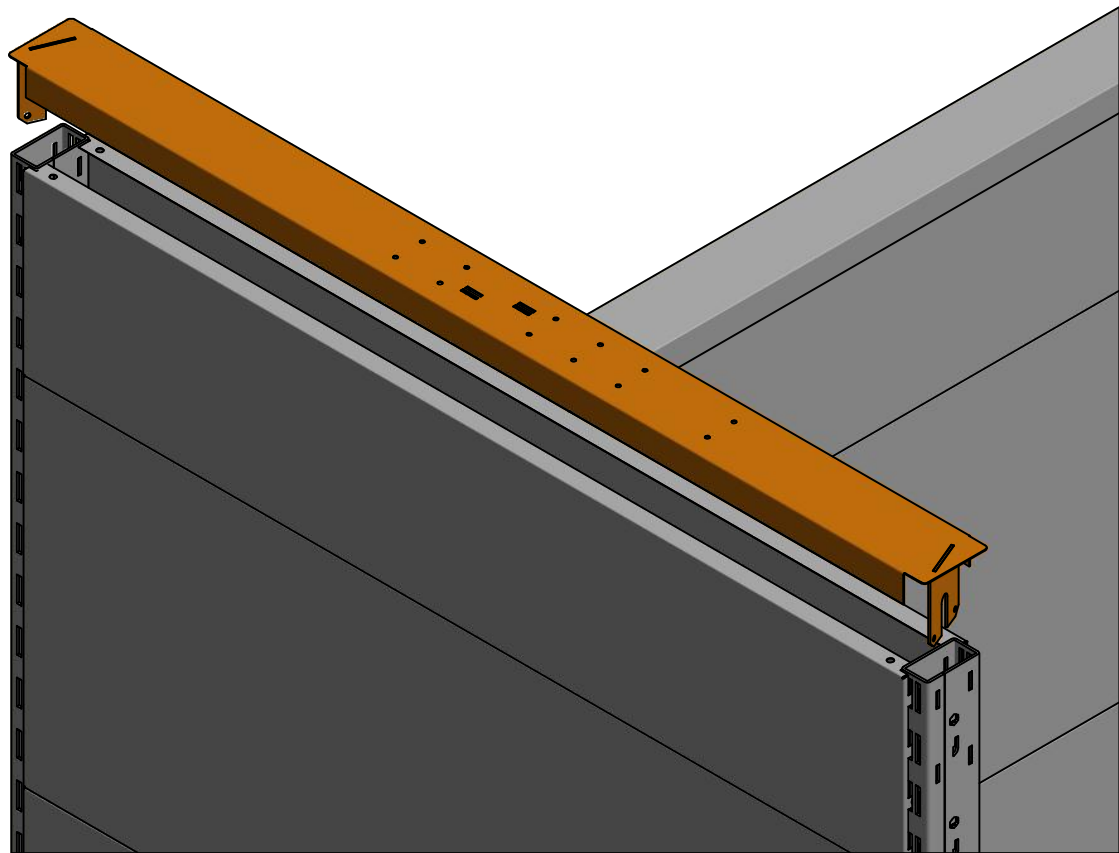




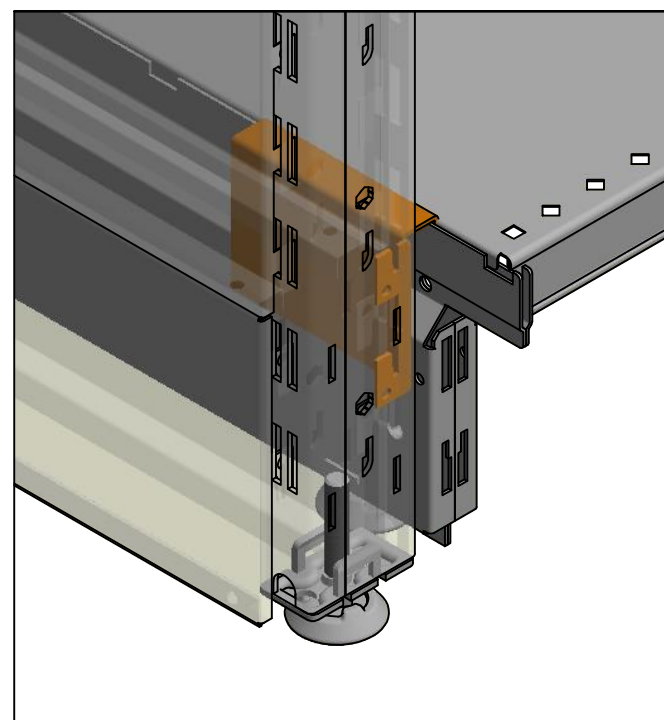
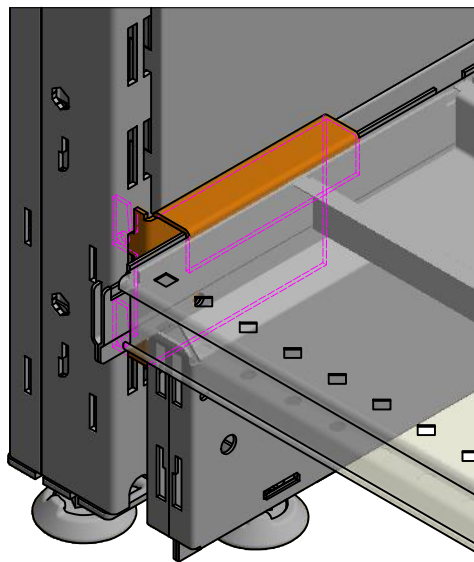
SPECIÁLIS ALSÓ-FELSŐ RÖGZÍTÉS GONDOLAVÉGHEZ

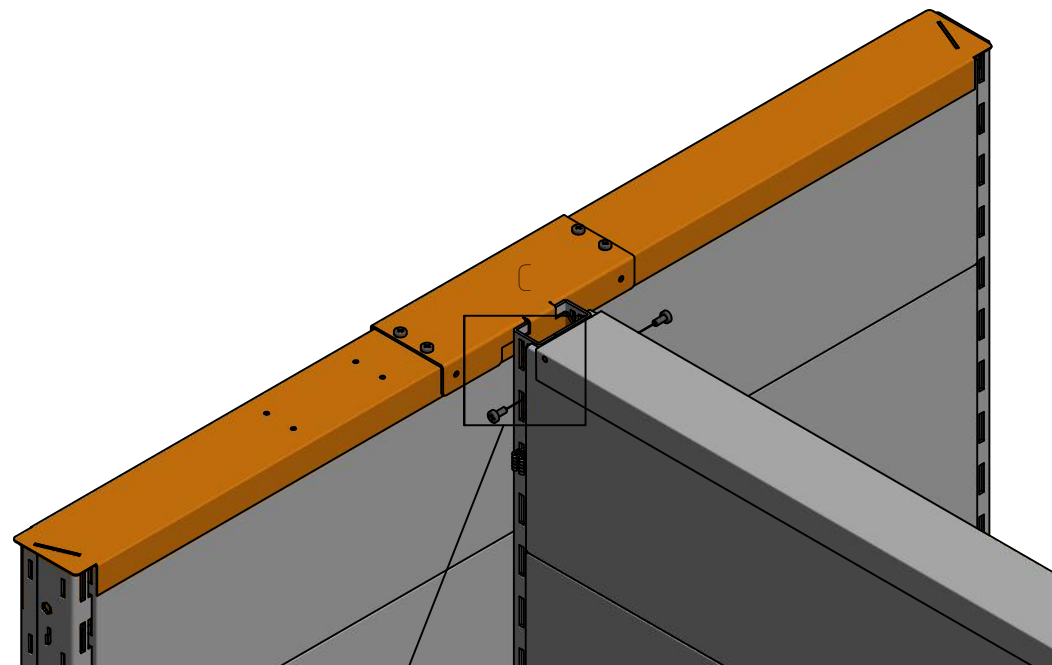
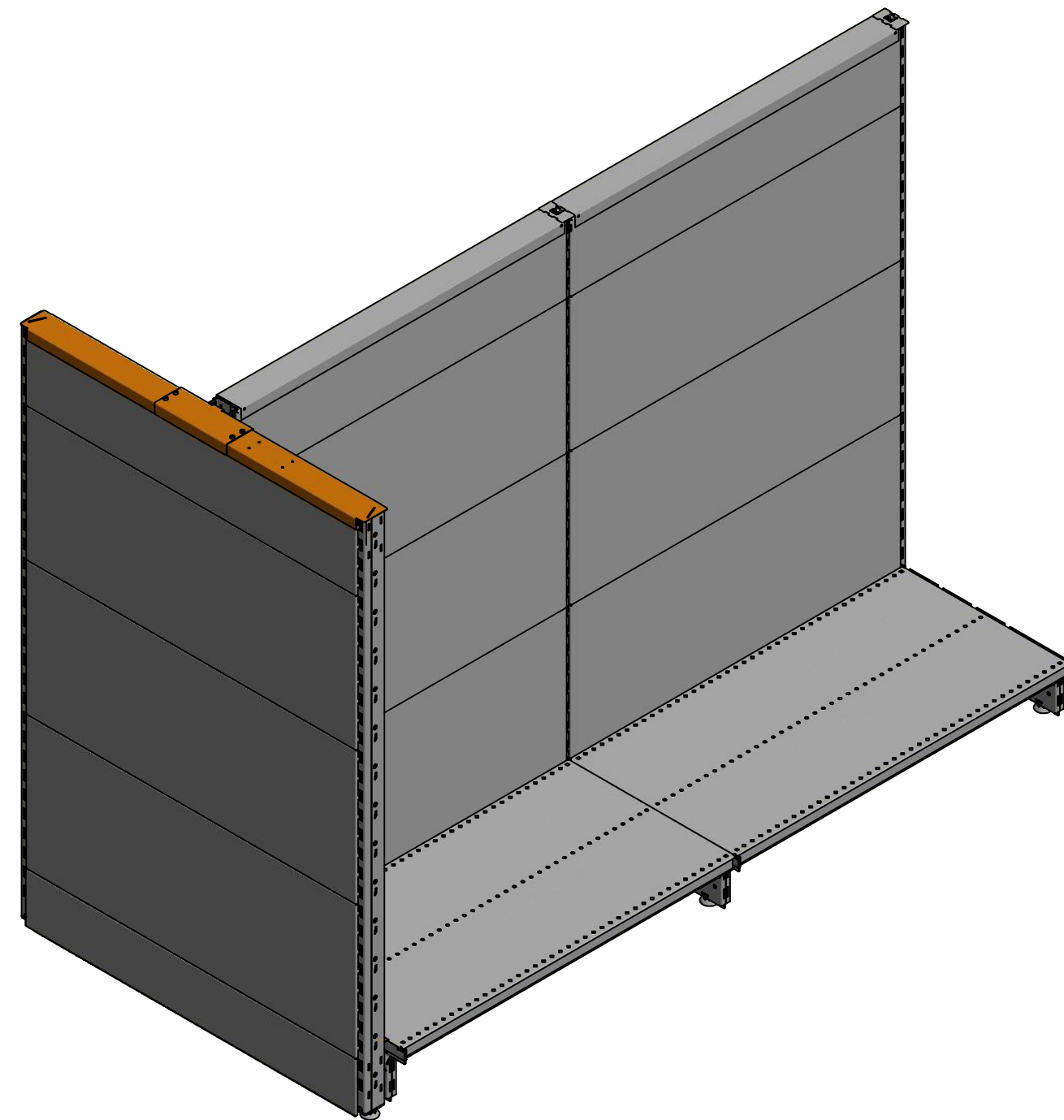
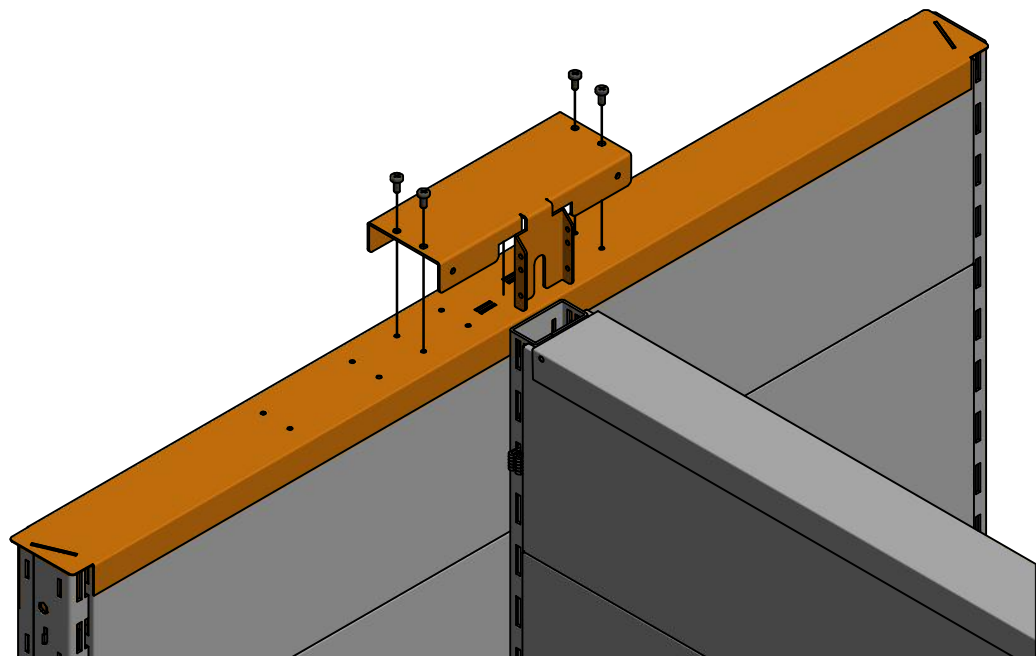
A(1:2)





B (1:3)





C (1:1.5)

