



UGP Tárolástechnika Kft.
Üzletberendezés és raktártechnikai termékek

Bemutatóterem és raktár:
2040 Budaörs, Gyár utca 2.

Nyitvatartás: hétfő-péntek 8-16 óra



+36 20 254 1419

+36 20 375 4056

+36 20 354 3755



uzletberendezes.ugp.hu

UGP ES üzletberendezés szerelési útmutató



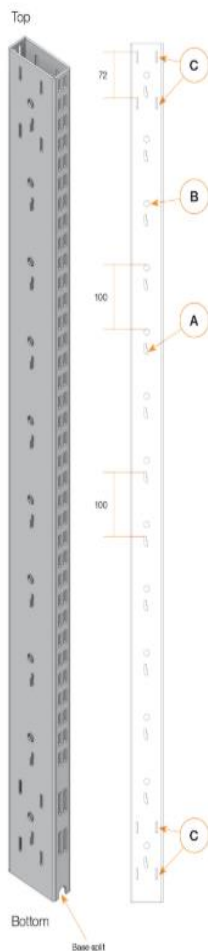
uzletberendezes.ugp.hu

Fontos tudnivalók:

	Az összeszerelés során használjon munkavédelmi kesztyűt .		Az összeállítást szemléltető videót megtekintheti a honlapunkon található videók között. uzletberendezes.ugp.hu
	Az oszlop és a bázisláb összeillesztéséhez szükséges lehet a gumikalapács használata.		Amennyiben az összeszerelés során technikai jellegű kérdése lenne, vegye fel a kapcsolatot kollégáinkkal. +36 20 254 1419 +36 20 375 4056 +36 20 354 3755
	FIGYELEM! Az UGP ES üzletberendezési polcrendszerénél biztonsági rögzítést kell alkalmazni . A rögzítéshez szükséges fali vagy padlórögzítő elem nem az alapsomag része, külön megvásárolható.		Kérdéseit, észrevételeit elküldheti e-mailben. havasi.zita@ugp.hu t.erika@ugp.hu l.beata@ugp.hu

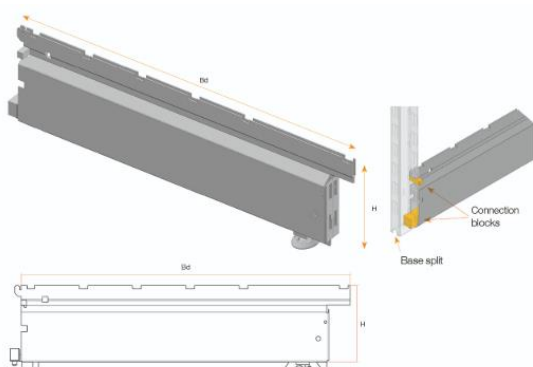
UGP ES moduláris üzletberendezés alapelemei:

1. Oszlop



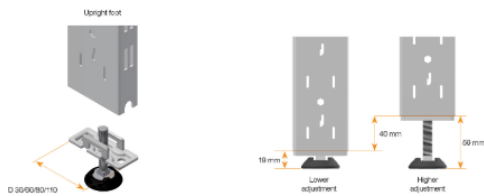
A függőleges oszlop a polrendszer fő szerkezeti eleme. Minden más alap alkatrész, például bázisláb, hátfal vagy polctartó ehhez kapcsolódik. A 80x30 mm-es alapú oszlop homlokfelületén található az 50 mm osztású perforáció. Az oszlop alján található a biztonsági bázisláb elhelyezéséhez szükséges rés. Oszlop magassága: 1060-4560 mm-ig (100 mm-es lépcsőkben)

2. Bázisláb



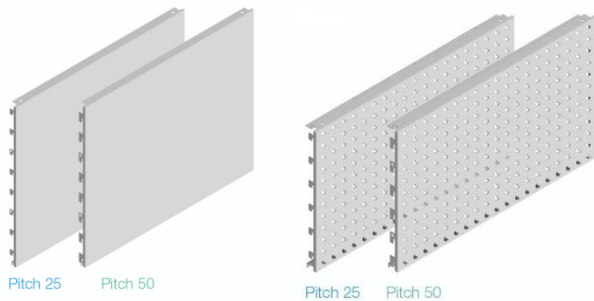
A 140 mm magas bázisláb a függőleges oszlophoz kapcsolt szerkezeti elem. Így alakul egy L alakú vagy T alakú állványláb, mely az egyoldalas vagy kétoldalas üzletberendezés alapját képezi.

3. Szintezőtalp



A szintezőtalp az oszlop alsó részébe illeszthető, 40mm állítási lehetőséget biztosít, mely segítséget nyújt a megfelelő vízszint beállításához.

4. Hátfal

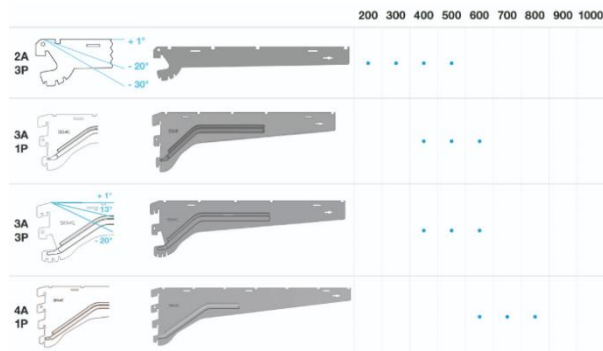


A hátfal elemek az oszlop perforációjába kapcsolódnak. Az oszlop dupla perforációja lehetővé teszi az állványok sorolását és a hátfalak folytonos felhelyezését. A különböző hátfaltípusok lehetővé teszik a speciális kiegészítők rögzítését.

Hátfalak szélessége: 500, 665, 900, 1000, 1250, 1330, 1500 mm

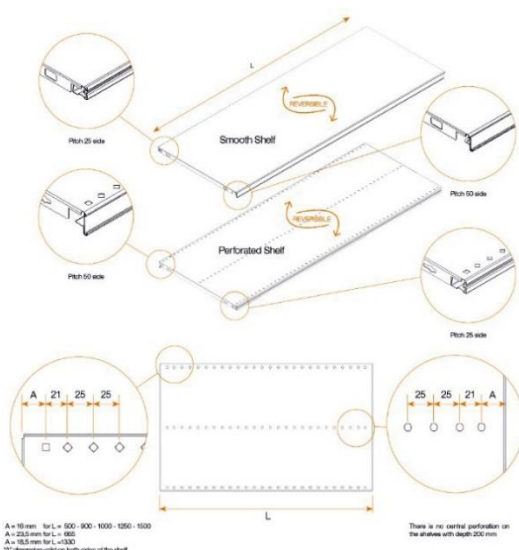
Hátfal típusok:
sima, kerek perforált, sávosan osztott vagy rácsos

5. Polctartó



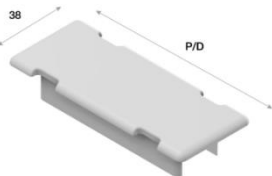
A polctartó konzol a függőleges oszlop perforációjában helyezhető el. A polctartók támasztják alá a polcokat. A polctartó mélységén kívül a rögzítő fülek számát, a dönthetőség pozíciójának számát is figyelembe kell venni az Ön igényeihez igazítva.

6. Polclap



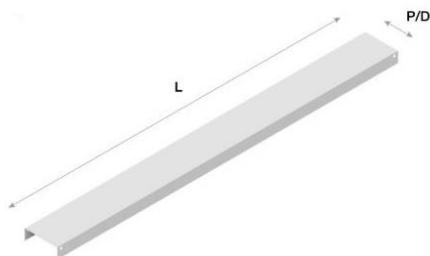
Az acél polclap szinterezett felülettel kétféle alakváltozatban elérhető sima vagy perforált. A perforációs lyukak biztosítják a polcosztók kihelyezésének lehetőségét, dönthető polc esetén a lecsúszást gátló frontelemelek elhelyezését. A polc Omega erősítéssel rendelkezik biztosítva a megfelelő terhelhetőséget. (Polctartótól függően 80-150 kg megoszló terhelés)
A polcpanel forgatható, a 34 mm frontoldal használatát javasoljuk, melybe igény szerint ársín fűzhető
Polclap mélységek: 200, 300, 400, 500, 600, 700, 800, 900, 1000 mm

7. Zárókupak (alacsony bemutató állvány esetén)



A szerkezeti oszlopokon műanyag zárókupakot helyezhetünk el.

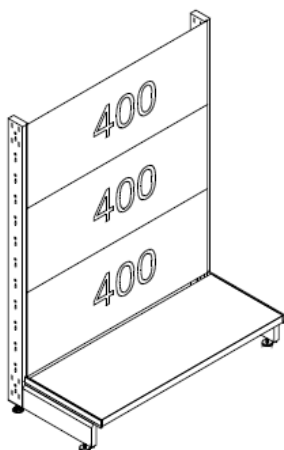
8. Gondola felső takaró (kétoldalas bemutató állvány esetén)



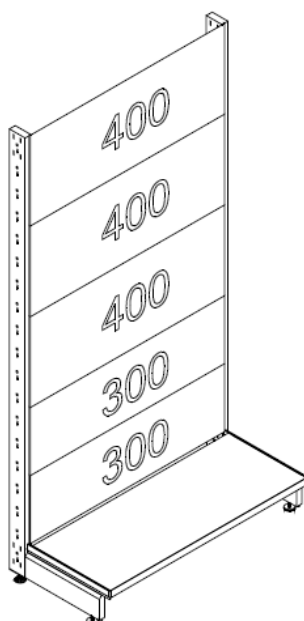
Az alacsony kétoldalas gondolák záróeleme a felső takaró.

Hátfalkiosztások:

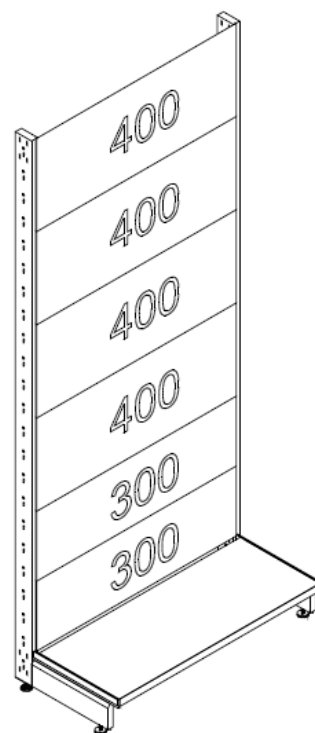
1400 mm oszlop esetén



2000 mm oszlop esetén



2400 mm oszlop esetén

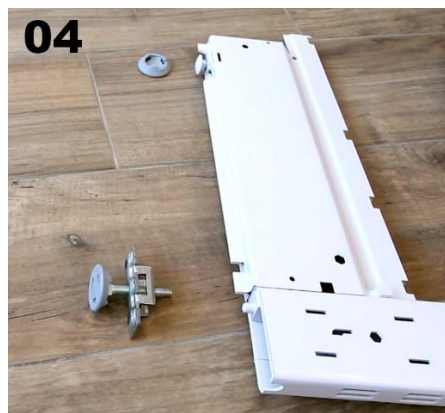
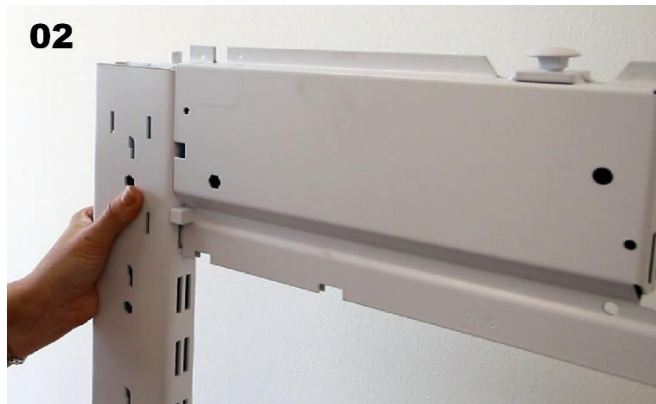


Kétoldalas bemutató display esetén az oszlop mindkét oldalára felhelyezésre kerülnek a hátfalak!

UGP ES egyoldalas/kétoldalas polc összeszerelése:

Szükséges eszközök:
Gumikalapács (oszlop és bázisláb illesztéséhez)
Vízmerék
Villáskulcs 10-es

1. Bázisláb rögzítése és a szintezőtalp elhelyezése az oszlopba



A bázislábat a képen látható módon helyezze fel az oszlop aljára, a bázisláb számára kiképzett részbe. Ha szükséges, gumikalapáccsal igazítsa a helyére. Majd illessze a bázisláb elején a csavarfejre a műanyag talpat, az oszlop aljára pedig a szintezőtalpat.

A fenti lépések alapján létrehoztuk az L alakú állványlábat az egyoldalas állványhoz.

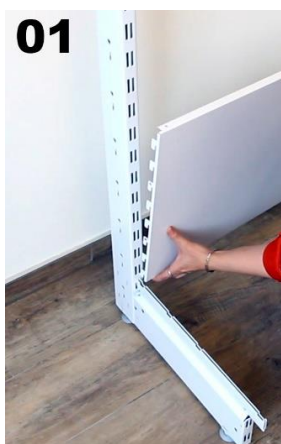


Kétoldalas bemutató állvány esetén, a képen láthatóan az oszlop mindkét oldalára helyezünk bázislábat, így T alakú állványlábat alakítunk ki.



Komplett/nyitó állvány összeállítása esetén 2 db állványlábra lesz szükségünk.

2. Hátfal elhelyezése az oszlop perforációba



Az oszlop keskenyebb oldalán található belső perforációba, a képen látható módon helyezük el az alsó hátfalat (akasztófülek lefelé álljanak), majd lefelé nyomjuk le, hogy az akasztófülek megfelelően illeszkedjenek. Ellenőrizze, hogy a hátfal vízszintes-e. Szükség esetén korigálja a hátsó csavarokkal. Majd helyezze el a többi hátfalat is aluról felfelé a hátfalkiosztás szerint.

3. Alsó bázispolc felhelyezése



A bázisláb réseibe helyezük el az alsó bázispolcot. Ellenőrizze, hogy az oszlopok függőlegesek-e. Szükség esetén korigálja a bázislábon lévő első csavarokkal.

4. Polctartók és polclapok elhelyezése



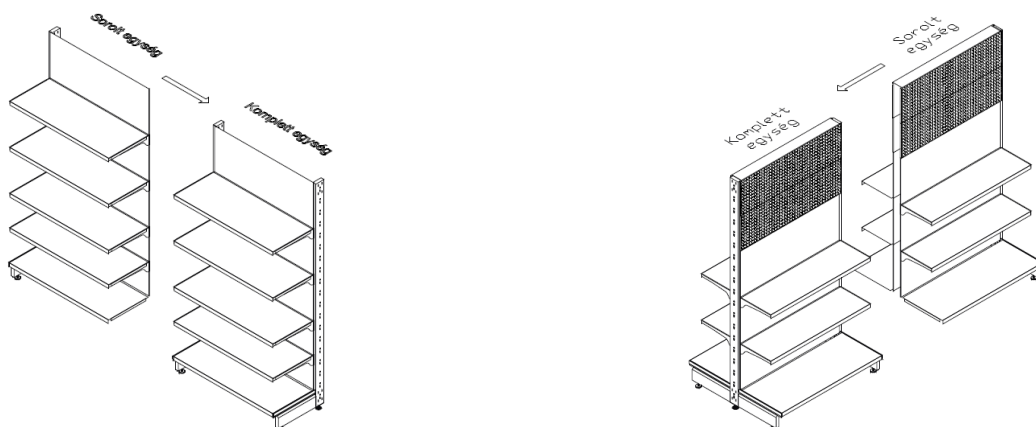
Helyezze el a polctartókat a hátfalhoz közelebb eső perforációkba a kívánt magasságokba. Ellenőrizze, hogy polctartók megfelelően illeszkednek és pozícióban vízszintben vannak-e. Majd helyezze fel polclapokat, igény esetén az elejére helyezhetünk árjelző síneket is.

A fenti lépések alapján összeállítottuk az egyoldalas bemutató állványunkat.

Kétoldalas gondola esetén T alakú állványlábat hozzunk létre a fentiek alapján. Illetve a 2-4 lépéseket természetesen megismételjük mindkét oldalon.



Komplett és sorolt egységek illesztése egyoldalas vagy kétoldalas állvány esetén



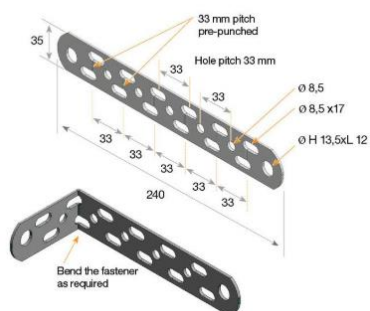
Sorolt egység összeállításánál, a már meglévő komplett állványunk egyik oldalán található oszlop külső perforációjához illesztjük a hátfalakat, illetve az alsó bázispolc egyik oldala szintén a már meglévő komplett állványunk bázislábaéhoz csatlakozik!

A rögzítéshez szükséges fali vagy padlórögzítő elem nem az alapsomag része, külön megvásárolható.

UGP ES üzletberendezési polcrendszer biztonsági kiegészítők

1. Fali vagy padló rögzítő

Az UGP ES üzletberendezési polcrendszerben biztonsági rögzítést kell alkalmazni. Ebben nyújt segítséget a gyári fali rögzítő elem, kétoldalas rendszer esetén a padlórögzítés, a rögzítők nem az alapsomag része, külön megvásárolható. A fali vagy padló rögzítő elem a rögzítő csavarokat NEM tartalmazza.



A fali univerzális rögzítő elemet kívánt helyen hajlítsa meg, majd helyezze fel az oszlopra. A rögzítéshez használjon a fal és az oszlop típusának megfelelő csavart.

Padló rögzítőket a bázislában és a szintezőtalpban található M10x60 csavar köré illesztjük. A rögzítéshez használjon a padló típusának megfelelő csavart.

Köszönjük, hogy nálunk vásárolt!

Amennyiben az összeszerelés során technikai jellegű kérdése lenne, vegye fel a kapcsolatot kollégáinkkal.

Egyéb üzletberendezési szerelési útmutatókat és videókat az alábbi hivatkozásokon talál:

<https://uzletberendezes.ugp.hu/szerelési-utmutato/>

<https://uzletberendezes.ugp.hu/videoalbum/>